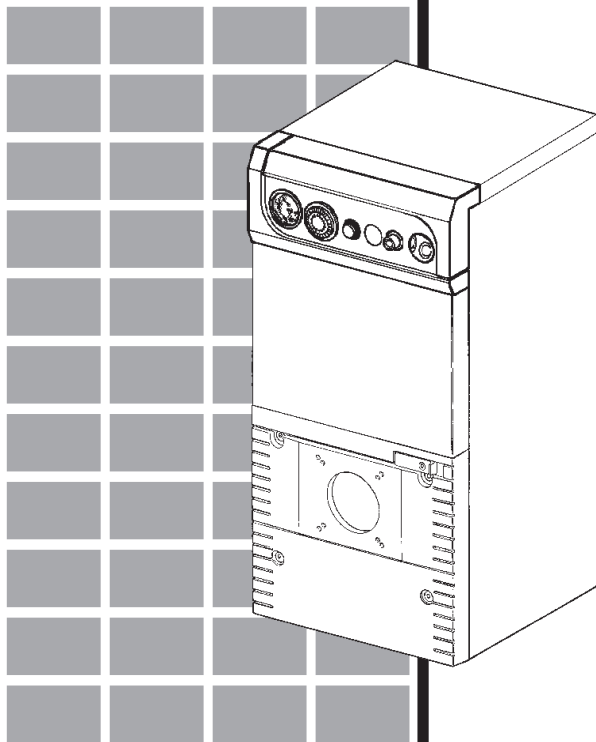


**РУКОВОДСТВО ПО  
МОНТАЖУ  
И  
ЭКСПЛУАТАЦИИ**

**FERROLI**



**GN 1**

**КОТЕЛ ДЛЯ ОТОПЛЕНИЯ  
НА ЖИДКОМ И/ИЛИ  
ГАЗООБРАЗНОМ  
ТОПЛИВЕ ВЫСОКОЙ  
ТЕПЛООТДАЧИ (КПД)**



Благодарим Вас за то, что Вы предпочли купить оборудование фирмы "Ferrolì".

Ваш новый котел **GN I** изготовлен на базе передовых технологий из высокопрочных и надежных материалов.

Мы рекомендуем Вам внимательно следовать нашим советам и уверены, что у Вас долго не будет проблем с Вашим котлом.

Данное оборудование представляет качество "Ferrolì", соответствуя по своим техническим и функциональным параметрам действующим правилам безопасности.

К котлу прилагается:

- Руководство по монтажу и эксплуатации
- Гарантийный сертификат

Просим Вас следовать советам настоящего руководства с целью правильного монтажа. Просим также направить ф-ме "Ferrolì" "ГАРАНТИЙНЫЙ СЕРТИФИКАТ" для его подтверждения специальной печатью.

Наша Фирма, через собственную сеть Технической Службы, обеспечивает скорую обслуживание по всей территории страны.

Еще раз благодарим Вас за покупку и остаемся в Вашей распоряжении для предоставления любой дополнительной информации.

С уважением

FERROLI S.p.A.

## **Указатель**

1. Основные технические данные
2. Технические характеристики и размеры
3. Упаковка при транспортировке
4. Установка
5. Операции контроля
6. Обслуживание
7. Составные части котла
8. Дополнительные приспособления

## 1. Основные технические данные

### 1.01 Введение

Котел **GN1** представляет генератор тепла нового типа с высоким тепловым КПД. Вырабатывает горячую воду для отопления помещений. Приспособлен для работы с горелками для газообразного и/или жидкого топлива. Корпус котла состоит из чугунных элементов, соединенных между собой стальными шпильками и стяжными болтами. Оптимальное распределение ребер чугунных элементов позволяет достигать высокого термоэффекта и, как результат, значительной экономии топлива. Изоляция котла из толстого слоя минераловатного мата позволяет до минимума снизить потери тепла.

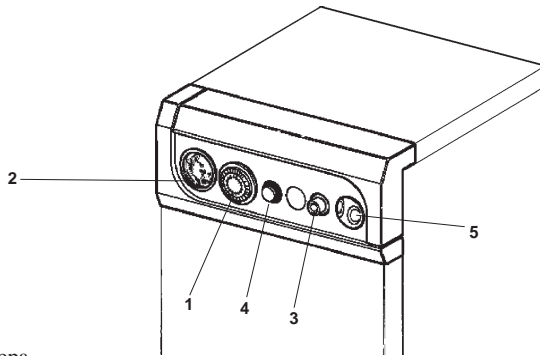


Рис. 1

#### Описание

- 1 Место для установки таймера
- 2 Термогидрометр
- 3 Предохранительный термостат с ручной настройкой
- 4 Выключатель
- 5 Регулирующий термостат

### 1.02 Регулирующие и предохранительные приспособления

#### Предохранительный термостат с ручной настройкой 3 (рис. 1)

Срабатывает, когда температура котла, на стадии отопления помещения, достигает отметки, после которой может возникнуть аварийная ситуация.

После срабатывания предохранительного термостата, прежде чем вновь устанавливать на нем допустимый предел температуры, обратитесь к специалисту.

#### Регулирующий термостат котла 5 (рис.1)

Позволяет регулировать температуру котла при помощи регулирующей ручки. Команды термостата поступают к горелке.

#### Термостат помещения (не входит в комплект)

Не поставляется в комплекте, но может быть установлен при монтаже.

Соединяется с регулирующим термостатом и одновременно посылает команды в горелку и на насос во время отопления. Установка термостата помещения рекомендуется для большего удобства и экономии топлива.

## 2. Технические характеристики и размеры

### 2.01 Технические характеристики и размеры (рис. 2 и таблица 1)

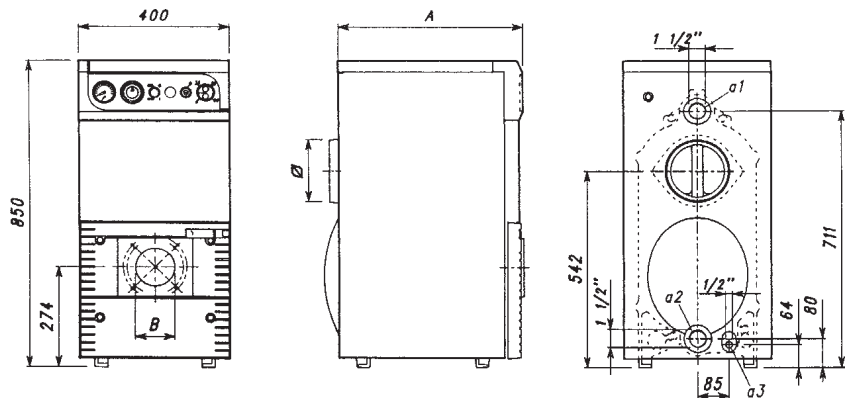


Рис. 2

#### Описание

- a1 - Прямой ход воды 1 1/2"
- a2 - Обратный ход воды 1 1/2"
- a3 - Слив котла 1/2"

**ТАБЛИЦА 1**

МОДЕЛЬ	ТЕПЛОТДАЧА		МОЩНОСТЬ		РЕГУЛИРОВКА ТЕПЛОТДАЧИ		КОЛ-ВО ЭЛЕМЕНТОВ	СОДЕРЖАНИЕ ВОДЫ	ДЛИНА КАМЕРЫ ГОРЕНИЯ
	КвТ	ккал/ч	КвТ	ккал/ч	люКвТ	ло ккал/ч			
<b>GN1.02</b>	23,3	20.000	25,8	22.200	17,4	15.000	2	11	286
<b>GN1.03</b>	31,4	27.000	34,8	29.900	24,4	21.000	3	14	386
<b>GN1.04</b>	46,5	40.000	51,6	44.400	36,0	31.000	4	17	486
<b>GN1.05</b>	58,1	50.000	64,5	55.500	47,7	41.000	5	20	586
<b>GN1.06</b>	69,8	60.000	77,5	66.600	59,3	51.000	6	23	686
<b>GN1.07</b>	81,4	70.000	90,4	77.700	70,9	61.000	7	26	786
<b>GN1.08</b>	93,0	80.000	103,3	88.800	82,6	71.000	8	29	886

МОДЕЛЬ	РАЗМ. КАМЕРЫ ГОРЕНИЯ	РАБОЧЕЕ ДАВЛЕНИЕ	А	В	ДИАМ.	ПОТЕРИ ТЕПЛА КАМЕРЫ ГОРЕНИЯ	ОБЪЕМ КАМЕРЫ ГОРЕНИЯ	ПОТЕРИ ТЕПЛА ВОДЫ		МАССА КОРПУСА
	мм							бар	Δt10	
<b>GN1.02</b>	260 x 310	4	300	105	130	0,12	12,09	1		75
<b>GN1.03</b>	260 x 310	4	400	105	130	0,10	20,15	1,8		100
<b>GN1.04</b>	260 x 310	4	500	105	130	0,13	28,21	4,2	1	125
<b>GN1.05</b>	260 x 310	4	600	105	180	0,15	36,27	7,2	1,6	150
<b>GN1.06</b>	260 x 310	4	700	125	180	0,17	52,39	11	2,3	175
<b>GN1.07</b>	260 x 310	4	800	125	180	0,18	60,45	15	3,3	200
<b>GN1.08</b>	260 x 310	4	900	125	180	0,20	68,51	20	4,5	225

**Примечание** - Максимальная рабочая температура воды системы отопления - 90°C. Минимальная рабочая температура воды системы отопления - 45°C.

**2.02 Характеристики потерь тепла (рис. 3)**

Потери тепла для каждой модели котла показаны на диаграмме, где расход воды соответствует дельте температур - от 10 до 20 °С.

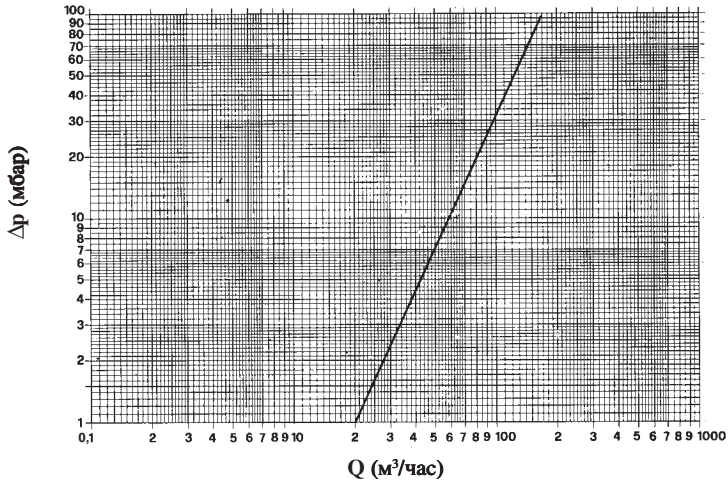


Рис. 3

**3. Упаковка при транспортировке**

Котел поставляется покупателю уже в собранном виде в деревянной обрешетке.

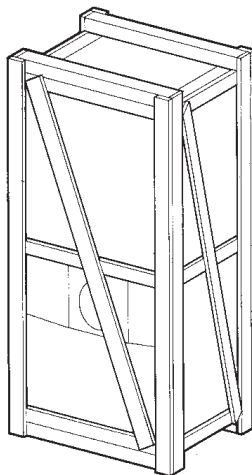


Рис. 4

## 4. Установка

Установка котла должна проводиться квалифицированным персоналом, следуя данной инструкции, с соблюдением всех действующих норм.

Рекомендуется внимательно соблюдать правила безопасности и нормы, касающиеся конструкции и расположение дымохода.

### 4.01 Электрические соединения

Выполните соединения насосов, горелки и, при наличии, термостата помещения, в соответствии с обозначениями на соответствующих кабелях и схемой (рис. 5). Рекомендуем предусмотреть между электросетью и аппаратом двухполюсный выключатель с зазором между контактами не менее 3 мм и с плавкими предохранителями номиналом не более 5 А.

**Кроме того, рекомендуется хорошо заземлить аппарат. Фирма "Ferrolì S.p.A." не отвечает за вред, причиненный отсутствием эффективного заземления.**

#### Электрическая схема

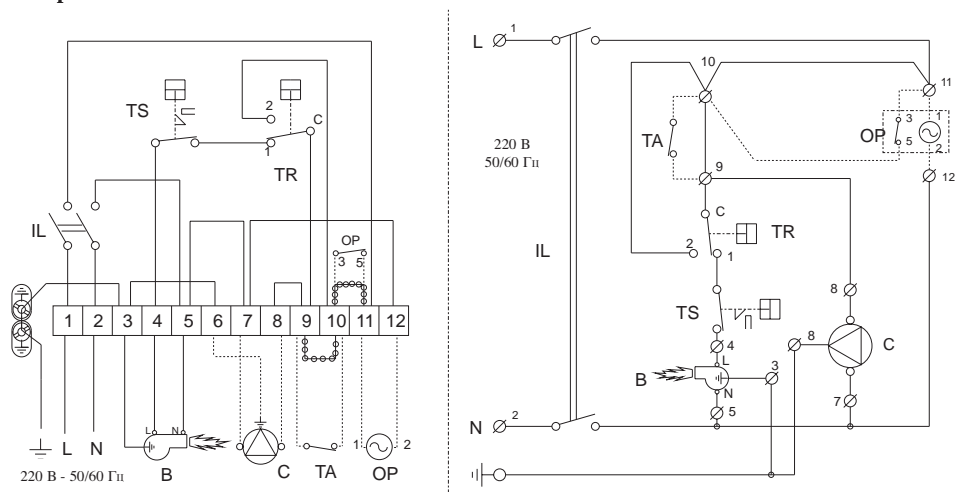


Рис. 5

#### Описание

- |           |  |           |                                |
|-----------|--|-----------|--------------------------------|
| <b>IL</b> | Выключатель  | <b>C</b>  | Насос-циркулятор               |
| <b>TS</b> | Предохранительный термостат                            | <b>B</b>  | Горелка                        |
| <b>TR</b> | Регулировочный термостат                               | <b>OP</b> | Часы программирования (таймер) |
| <b>TA</b> | Термостат помещения<br>(дополнительное приспособление) |           |                                |

----- убрать в случае установки дополнительных приспособлений

#### **4.02 Гидравлические соединения**

Соедините котел с системой водоснабжения здания (помещения) согласно указателям, размещенным на схеме рис.2 настоящей инструкции. Соединение должно выполняться без механических напряжений. Предохранительный клапан нужно размещать как можно ближе к котлу, так, чтобы между клапаном и котлом не было никаких механических приспособлений (вентилей, задвижек и т.п.).

Котел поставляется без расширительного бака, его установка производится специалистом при монтаже. При этом помните, что давление в холодной системе должно быть 0,5 - 1 бар.

#### **4.03 Соединение с дымоходом**

Рекомендуется соединять котел с дымоходом, изготовленным с соблюдением действующих норм. Переходник между котлом и дымоходом должен быть изготовлен из термостойкого материала с высокими антикоррозийными свойствами. На стыках обеспечьте хорошую герметичность, а также хорошую теплоизоляцию всего переходника во избежание конденсации влаги.

### **5. Операции контроля**

#### **5.01 Перед первым включением**

Перед первым включением проверьте, чтобы:

- а) система была заполнена водой под нужным давлением и весь воздух был стравлен
- б) не было утечки воды или топлива
- в) правильно были выполнены все электрические соединения
- г) правильно был установлен переходник между котлом и дымоходом, переходник не проходил вблизи или над пожароопасными предметами
- д) вблизи самого котла не было пожароопасных предметов
- е) установленные горелки соответствовали мощности котла
- ж) отсекающие водяные вентили были открыты

#### **5.02 Первое включение**

После того, как Вами выполнено все, описанное выше, выполните следующие операции:

- 1) Откройте отсекающий вентиль топлива.
  - 2) Установите на термостате 5 (см. рис.1) желаемую температуру.
  - 3) Включите котел в сеть и нажмите выключатель 4 (рис. 1) на шитке управления.
- Теперь начнет функционировать горелка, т.е. котел работает.

#### **5.03 После первого включения**

После того, как Вы включили котел убедитесь, что:

- нормально работает горелка
- нормально работают термостаты
- нормально циркулирует вода в системе
- выход дымов происходит только через дымоход.

#### **5.04 Выключение**

Для кратковременного выключения котла достаточно нажать выключатель 4 (рис. 1) на командной панели.

Для длительного выключения, кроме нажатия на выключатель 4, нужно перекрыть подачу топлива. Если Вы выключаете котел на долгое время зимой, нужно либо слить воду из системы отопления, либо запитать в нее антифриз.



## 6. ОБСЛУЖИВАНИЕ

Обслуживание должно осуществляться только специалистами.

Хотя бы один раз в год проверяйте состояние оборудования: чистоту котла, состояние регулировочных и предохранительных приспособлений, горелки, а также состояние дымохода.

### 6.01 Чистка котла

Обесточьте котел.

Снимите крышки 1, 2 и 3 (рис. 6).

Прочистите внутренние поверхности котла (избегайте применения продуктов бытовой химии и железных щеток).

Проверьте состояние переходника для вывода дымов и, при необходимости, прочистите его.

Для чистки горелки воспользуйтесь услугами специалиста.

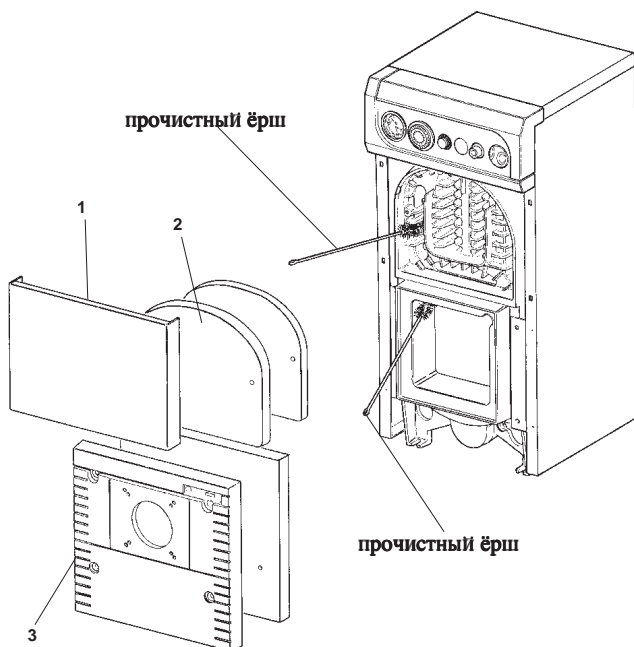
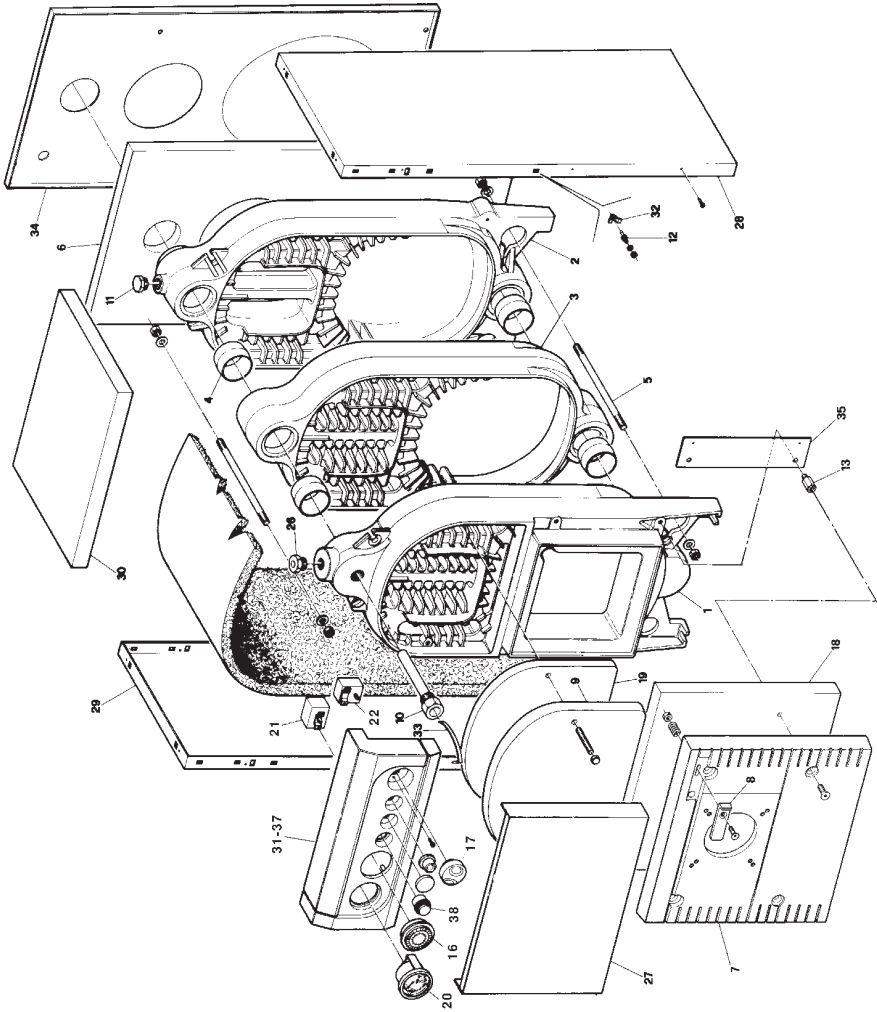


Рис. 6

7. Составные части котла



ПЛ	КОД	НАИМЕНОВАНИЕ
1	3300492/0	ПЕРЕДНЯЯ СЕКЦИЯ КОРПУСА
2	3300471/0	ЗАДНЯЯ СЕКЦИЯ КОРПУСА
3	3300472/0	ПРОМЕЖУТОЧНАЯ СЕКЦИЯ КОРПУСА
4	3420400/0	НИПШЕЛЬ DE.58.6 LG.42
5	3440001/0	СТЯЖНОЙ БОЛТ M10x140
5	3440301/0	СТЯЖНОЙ БОЛТ M10x245
5	3440091/0	СТЯЖНОЙ БОЛТ M10x340
5	3440092/0	СТЯЖНОЙ БОЛТ M10x440
5	3440093/0	СТЯЖНОЙ БОЛТ M10x540
5	3440317/0	СТЯЖНОЙ БОЛТ M10x630
5	3440318/0	СТЯЖНОЙ БОЛТ M10x740
6	3310060/0	КОЛЬЦО-ПЕРЕХОДНИК ЛЫМОХОЛА D140
6	3310061/0	КОЛЬЦО-ПЕРЕХОДНИК ЛЫМОХОЛА D180
7	3320206/0	КРЫШКА ГОРЕЛКИ FD. 105 FN.
7	3320208/0	КРЫШКА ГОРЕЛКИ FD. 125 FN.
8	3320210/0	СМОТРОВАЯ ДВЕРКА
9	3320212/0	ДВЕРКА ЧИСТКИ
10	3340072/0	МЕДНАЯ ГИЛЬЗА 1x30 DI 15 DE 16
11	3400061/0	ЗАГЛУШКА ES. 1/2 FE00
12	3400064/0	КРЕПЕЖНЫЙ ШТЫРЬ ДЛЯ ВСТАВКИ FE00
13	3401022/0	УДЛИНИТЕЛЬНАЯ НАСАДКА
14	3640178/0	ВЫВОДНОЙ ЗАЖИМ ТИПА ZUO 1X6
15	3500039/0	ЁРШ ДЛЯ ЧИСТКИ Д.35x60 , СТЕРЖЕНЬ 400
16	3500182/0	ЗАГЛУШКА В МЕСТЕ ДЛЯ УСТАНОВКИ ТАЙМЕРА
17	3500242/0	РЕГУЛИРОВОЧНАЯ РУЧКА
18	3531655/0	ИЗОЛЯЦИЯ КРЫШКИ ГОРЕЛКИ
19	3531634/0	ИЗОЛЯЦИЯ ДВЕРЦЫ ЧИСТКИ
20	3640079/0	ТЕРМОГИДРОМЕТР 0-120° 0-68° С 1500
21	3640145/0	ПРЕДОХРАНИТЕЛЬНЫЙ ТЕРМОСТАТ LS 541577 с.1500 110°С
22	3640121/0	РЕГУЛИРОВОЧНЫЙ ТЕРМОСТАТ TR2 540499 С.1500 3 CNT
26	3690114/0	ОБРАТНЫЙ КЛАПАН 1/2" NPT
27	3702560/0	ПЕРЕДНЯЯ ПАНЕЛЬ
28	3702561/0	ПРАВая БОКОВАЯ ПАНЕЛЬ
28	3702562/0	ПРАВая БОКОВАЯ ПАНЕЛЬ
28	3702563/0	ПРАВая БОКОВАЯ ПАНЕЛЬ
28	3702564/0	ПРАВая БОКОВАЯ ПАНЕЛЬ
28	3702565/0	ПРАВая БОКОВАЯ ПАНЕЛЬ
28	3702566/0	ПРАВая БОКОВАЯ ПАНЕЛЬ
28	3702567/0	ПРАВая БОКОВАЯ ПАНЕЛЬ
29	3702568/0	ЛЕВАЯ БОКОВАЯ ПАНЕЛЬ
29	3702569/0	ЛЕВАЯ БОКОВАЯ ПАНЕЛЬ
29	3702570/0	ЛЕВАЯ БОКОВАЯ ПАНЕЛЬ
29	3702571/0	ЛЕВАЯ БОКОВАЯ ПАНЕЛЬ
29	3702572/0	ЛЕВАЯ БОКОВАЯ ПАНЕЛЬ
29	3702573/0	ЛЕВАЯ БОКОВАЯ ПАНЕЛЬ
29	3702574/0	ЛЕВАЯ БОКОВАЯ ПАНЕЛЬ
30	3702575/0	ВЕРХНЯЯ ПАНЕЛЬ
30	3702576/0	ВЕРХНЯЯ ПАНЕЛЬ
30	3702577/0	ВЕРХНЯЯ ПАНЕЛЬ
30	3702578/0	ВЕРХНЯЯ ПАНЕЛЬ
30	3702579/0	ВЕРХНЯЯ ПАНЕЛЬ
30	3702580/0	ВЕРХНЯЯ ПАНЕЛЬ
30	3702581/0	ВЕРХНЯЯ ПАНЕЛЬ
31	3850535/1	ПУЛЬТ УПРАВЛЕНИЯ С ПРОВОДКОЙ
32	3100021/0	ПАЗ ДЛЯ ВХОДА КРЕПЕЖНОГО ШТЫРЯ MO/A3
33	3100026/0	ГНЕЗДО ЛАТЧИКА
34	3113252/0	ЗАДНЯЯ ПАНЕЛЬ
34	3113254/0	ЗАДНЯЯ ПАНЕЛЬ
35	3120587/0	СКОБА ДЛЯ КРЕПЛЕНИЯ БОКОВЫХ ПАНЕЛЕЙ
37	3500311/0	ПУЛЬТ УПРАВЛЕНИЯ БЕЗ ПРОВОДКИ
38	3610029/0	ДВУХПОЛЮСНЫЙ ВЫКЛЮЧАТЕЛЬ SPL60 ART.6022.8.04

## 8. Дополнительные приспособления

### 8.01 Часы программирования-таймер (поставляется по заказу)

- 1 - Снимите заглушку А с пульты управления.
- 2 - Вставьте таймер В.
- 3 - Закрепите его винтами С.
- 4 - Устраните перемычку между клеммами 11-12 и соедините провода таймера как показано на схеме рис. 7.

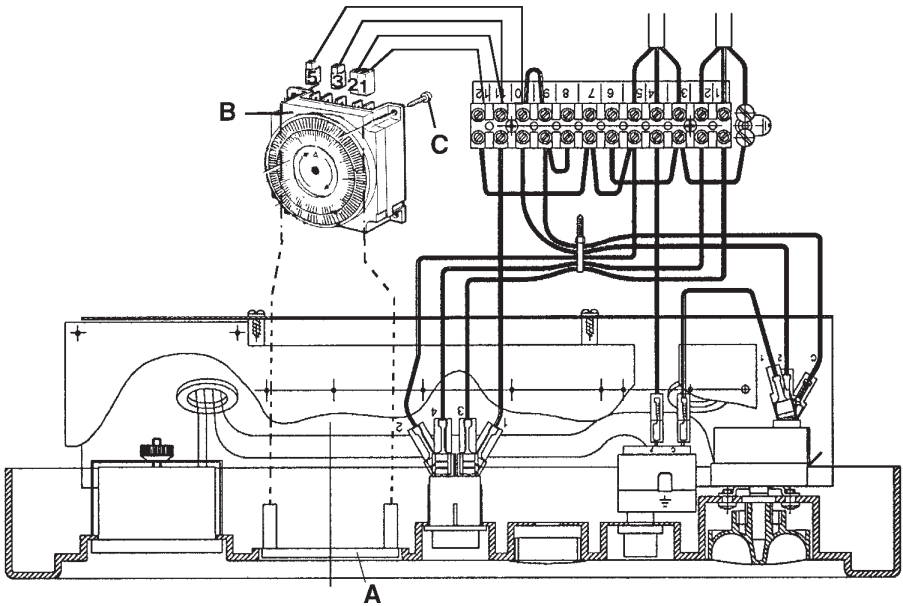


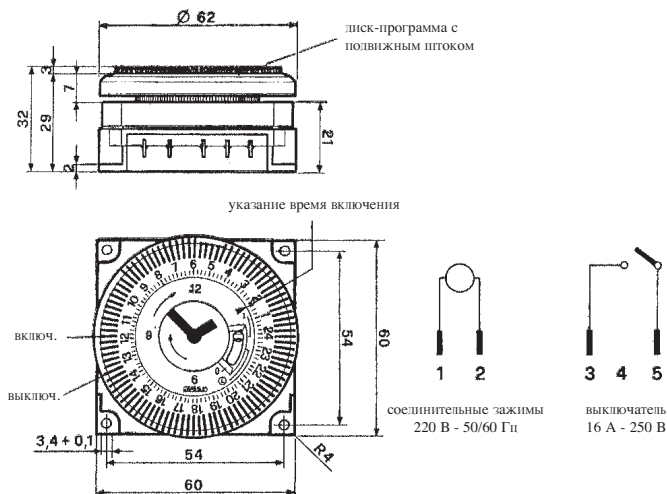
Рис. 7

**Примечание** - Остальные неиспользуемые детали комплекта являются лишними для этого варианта проводки.

## Программирование

Вращение диска-программы по часовой стрелке обеспечивает регулировку часа дня (как для обычных часов). Время включения выбирается при помощи подвижных штоков, расположенных по интервалу 15 минут. Переключатель, расположенный вблизи стрелок, обеспечивает следующие возможности:

1. Пол. "I" - система отопления исключена.
2. Пол. "O" - система отопления включена; работой управляют термостаты котла и помещения.
3. Пол. между "I" и "O" - система отопления включена; работой управляет программа, заданная Клиентом при помощи подвижных штоков.



## Технические данные

Выключатель или переключатель однополярный. Выключатель 16 А / 250 В, контакт  $\mu$ . Кварцевый резонатор. Напряжение сети - 220 В 50/60 Гц. Номинальная мощность - 1,7 Вт (6,5 мА). Температура окружающей среды - от  $-10^{\circ}$  до  $+50^{\circ}\text{C}$ . Программирующий диск с 96 подвижными усиками. Каждый усик программирует работу котла в течение 15 минут. Запас - около 150 часов.





Ф. "Ferrolì S.p.A" снимает с себя всякую ответственность за возможные неточности настоящего буклета, если они являются опечаткой или ошибкой при переписке. Ф. "Ferrolì" оставляет за собой право внести необходимые или полезные по своему мнению изменения своей продукции, сохраняя основные характеристики.



**FERROLI S.p.A.**  
**37047 SAN BONIFACIO - VR**  
**tel. 045/6139411**  
**fax 045/6100233-6100933**

---