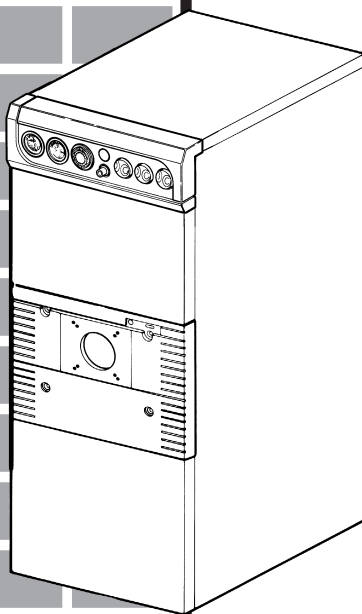


**РУКОВОДСТВО ПО
МОНТАЖУ
И
ЭКСПЛУАТАЦИИ**

FERROLI



GN1K

**КОТЕЛ ДЛЯ ОТОПЛЕНИЯ
И НАГРЕВА ВОДЫ
ДЛЯ ХОЗЯЙСТВЕННЫХ
НУЖД
НА ЖИДКОМ И/ИЛИ
ГАЗООБРАЗНОМ ТОПЛИВЕ
ВЫСОКОЙ ТЕПЛОТДАЧИ (КПД)**



Благодарим Вас за то, что Вы предпочли купить оборудование фирмы "Ferrolì".

Ваш новый котел **GNI K** изготовлен на базе передовых технологий из высокопрочных и надежных материалов.

Мы рекомендуем Вам внимательно следовать нашим советам и уверены, что у Вас долго не будет проблем с Вашим котлом.

Данное оборудование представляет качество "Ferrolì", соответствуя по своим техническим и функциональным параметрам действующим правилам безопасности.

К котлу прилагается:

- Руководство по монтажу и эксплуатации
- Гарантийный сертификат

Просим Вас следовать советам настоящего руководства с целью правильного монтажа. Просим также направить ф-ме "Ferrolì" "ГАРАНТИЙНЫЙ СЕРТИФИКАТ" для его подтверждения специальной печатью.

Наша Фирма, через собственную сеть Технической Службы, обеспечивает скорую обслуживание по всей территории страны.

Еще раз благодарим Вас за покупку и остаемся в Вашей распоряжении для предоставления любой дополнительной информации.

С уважением

FERROLI S.p.A.

Указатель

1. Основные технические данные
2. Технические характеристики и размеры
3. Упаковка при транспортировке
4. Установка
5. Операции контроля
6. Обслуживание
7. Составные части котла
8. Дополнительные приспособления

1. Основные технические данные

1.01 Введение

Котел **GN1K** представляет генератор тепла нового типа с высоким тепловым КПД, предназначенный для отопления помещений и нагрева воды для хозяйственных нужд. Приспособлен для работы с горелками для газообразного и/или жидкого топлива. Корпус котла состоит из чугунных элементов, соединенных между собой стальными ниппелями и стяжными болтами. Оптимальное распределение ребер чугунных элементов позволяет достигать высокого термоэффекта и, как результат, значительной экономии топлива. Бойлер быстрого накопления изготовлен из стеклокерамической стали, что обеспечивает высокую коррозионную стойкость. Изоляция котла из толстого слоя минераловатного мата позволяет до минимума снизить потери тепла.

Описание

- 1 Термогидрометр
- 2 Термометр бойлера
- 3 Регулировочный термостат котла
- 4 Регулировочный термостат бойлера
- 5 Выключатель Лето/Зима
- 6 Предохранительный термостат
- 7 Место для установки таймера

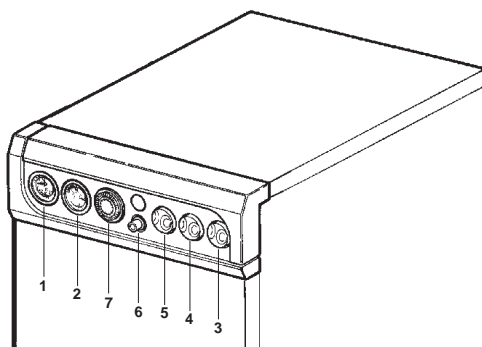


Рис. 1

1.02 Принцип работы

Переключатель Лето/Зима в положении "ЗИМА"

Когда переключатель находится в положении "зима" аппарат обеспечивает отопление и производство горячей воды для хозяйственных нужд. Горелка загорается, циркулятор системы отопления не работает, циркулятор заполнения бойлера обеспечивает циркуляцию воды между котлом и бойлером. Когда в бойлере температура воды достигает заданного термостатом значения, то циркулятор заполнения бойлера останавливается и вступает в действие циркулятор системы отопления. Когда температура помещения достигает заданного термостатом помещения значения, то горелка и циркулятор останавливаются до последующего запроса тепла помещением или бойлером. Если при работе системы отопления температура бойлера снижается из-за отбора хозяйственной воды, автоматически циркулятор отопления останавливается и вступает в действие циркулятор бойлера до достижения заданной термостатом температуры.

Переключатель в положении "ЛЕТО"

Когда переключатель находится в этом положении котел обеспечивает только производство горячей воды для хозяйственных нужд, а цепь отопления постоянно исключена. Горелка и циркулятор бойлера

вступают в действие только с целью поддержания температуры хозяйственной воды при отборе или в случае долгого бездействия.

1.03 Регулирующие и предохранительные приспособления

Предохранительный термостат с ручной настройкой

Срабатывает, когда температура котла, на стадии отопления помещения, достигает отметки, после которой может возникнуть аварийная ситуация.

После срабатывания предохранительного термостата, прежде чем вновь устанавливать не нем допустимый предел температуры, обратитесь к специалисту.

Регулирующий термостат котла

Позволяет регулировать температуру котла при помощи регулирующей ручки. Команды термостата поступают к горелке только в режиме отопления.

Термостат помещения (не входит в комплект)

Не поставляется в комплекте, но может быть установлен при монтаже.

Соединяется с регулирующим термостатом и одновременно посылает команды в горелку и на насос во время отопления. Установка термостата помещения рекомендуется для большего удобства и экономии топлива.

Регулировочный термостат бойлера

Обеспечивает регулировку температуры хозяйственной воды. Одновременно посылает команды в горелку и на насос-циркулятор бойлера обходя термостат помещения (в случае его наличия) и регулировочный термостат котла.

Предельный термостат

Служит регулировочным термостатом котла неизменяемой регулировки в режиме производства горячей хозяйственной воды, т.е. когда термостат котла не выполняет своей предохранительной функции из-за действия термостата бойлера. Этот термостат позволяет:

- а)** регулировать температуру котла во время отопления
- б)** иметь самую высокую температуру котла во время производства горячей хозяйственной воды.

Примечание - Если в момент вступления в действие системы отопления температура в котле высока, остановка циркулятора создает тепловую инерцию, что часто причиняет немеленное выключение котла из-за действия предохранительного термостата (100 град. С), вставленного на термопаре.

Во избежание вышесказанного установлен термостат циркулятора **ТС**, при помощи которого циркулятор бойлера опять вступает в действие когда температура в котле превышает заданное термостатом значение.

2. Технические характеристики и размеры

2.01 Технические характеристики и размеры (рис. 2 и таблица 1)

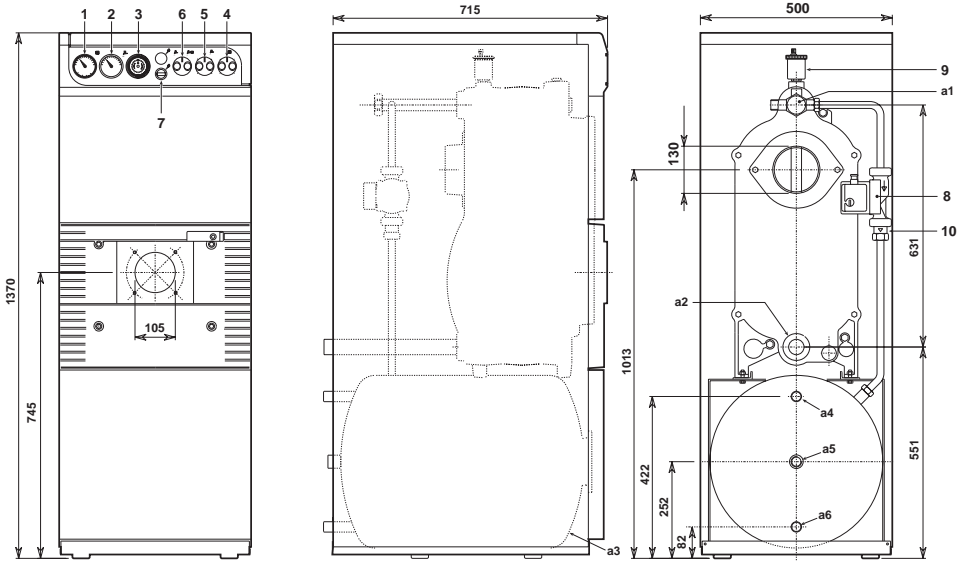


Рис. 2

Описание

- 1 Термометр котла
- 2 Термометр бойлера
- 3 Место для установки таймера
- 4 Регулиров. термостат котла
- 5 Регулиров. термостат бойлера
- 6 Переключатель лето/зима
- 7 Предохранительный термостат
- 8 Насос-циркулятор бойлера

- 9 Автоматический вентуз
- 10 Обратный клапан
- a1 Прямой ход системы 1 1/2"
- a2 Обратный ход системы 1"
- a3 Слив котла 1/2"
- a4 Выход горячей хозяйств. воды 3/4"
- a5 Ресциркуляция 3/4"
- a6 Вход холодной хозяйств. воды 3/4"

ТАБЛИЦА 1

МОДЕЛЬ	ТЕПЛОТДАЧА		МОЩНОСТЬ		РЕГУЛИРОВКА ТЕПЛОТДАЧИ		КОЛ-ВО ЭЛЕМЕНТОВ	СОДЕРЖАНИЕ ВОДЫ		ДЛИНА КАМЕРЫ ГОРЕНИЯ мм
	Квт	ккал/ч	Квт	ккал/ч	доКвт	до ккал/ч		котла лм3	бойлера лм3	
GN1K.02	23,3	20.000	25,8	22.200	17,4	15.000	2	16	90	286
GN1K.03	31,4	27.000	34,8	29.900	24,4	21.000	3	19	90	386
GN1K.04	46,5	40.000	51,6	44.400	36,0	31.000	4	22	90	486

МОДЕЛЬ	РАЗМ. КАМЕРЫ ГОРЕНИЯ мм	РАБОЧЕЕ ДАВЛЕНИЕ		ПОТЕРИ ТЕПЛА КАМЕРЫ ГОРЕНИЯ Др мбар	ОБЪЕМ КАМЕРЫ ГОРЕНИЯ лм3	ВЫПУСК ГОРЯЧЕЙ ХОЗ.ВОДЫ Δt30	
		котла бар	бойлера бар			л/10мин.	л/час
GN1K.02	260 x 310	4	6	0,12	12,09	170	730
GN1K.03	260 x 310	4	6	0,10	20,15	200	850
GN1K.04	260 x 310	4	6	0,13	28,21	200	850

Примечание - Максимальная рабочая температура воды системы отопления - 90 °С.

2.02 Характеристики потерь тепла (рис. 3)

Потери тепла для каждой модели котла показаны на диаграмме, где расход воды соответствует дельте температур - от 10 до 20 °С.

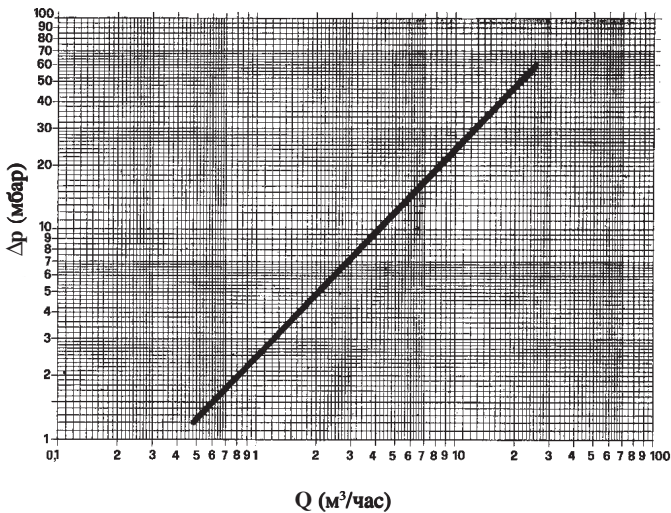


Рис. 3

2.03 Гидравлическая схема

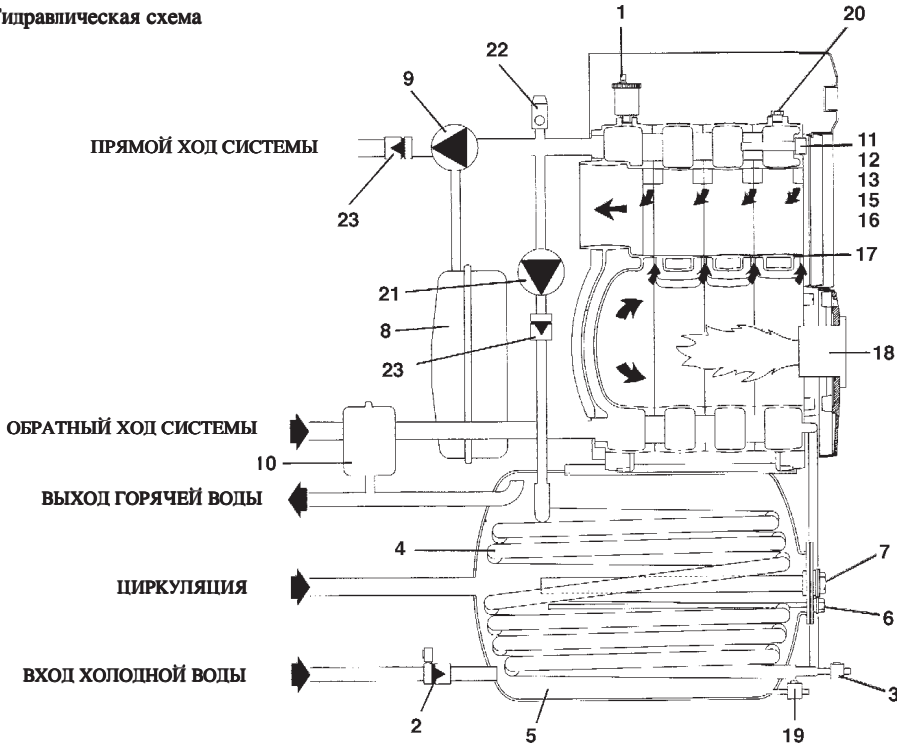


Рис. 4

Описание

- | | |
|---|---|
| <p>1 Автоматический вантуз</p> <p>2 Обратный предохранительный клапан (не входит в поставку)</p> <p>3 Сливной кран системы</p> <p>4 Змеевик</p> <p>5 Бойлер</p> <p>6 Регулировочный термостат бойлера</p> <p>7 Анод</p> <p>8 Расширительный бак отопления (не входит в поставку)</p> <p>9 Насос-циркулятор отопления (не входит в поставку)</p> <p>10 Расширительный бак бойлера (не входит в поставку)</p> | <p>11 Прелельный термостат бойлера</p> <p>12 Предохранительный термостат</p> <p>13 Термометр котла</p> <p>14 Термометр бойлера</p> <p>15 Предохранительный термостат</p> <p>16 Термостат насоса-циркулятора</p> <p>17 Корпус котла</p> <p>18 Горелка</p> <p>19 Сливной кран бойлера</p> <p>20 Гидрометр</p> <p>21 Насос-циркулятор бойлера</p> <p>22 Предохранительный клапан (не входит в поставку)</p> <p>23 Обратный клапан</p> |
|---|---|

3. Упаковка при транспортировке

Котел поставляется покупателю уже в собранном виде в деревянной обрешетке.

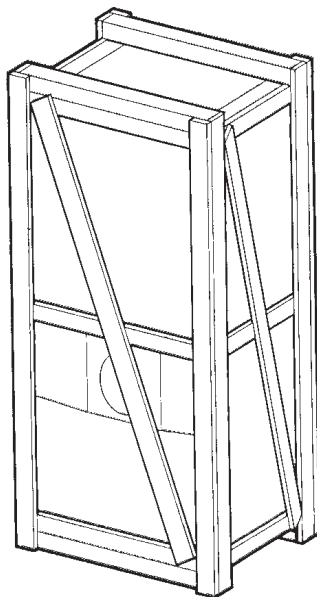


Рис. 4

4. Установка

Установка котла должна проводиться квалифицированным персоналом, следуя данной инструкции, с соблюдением всех действующих норм.

Рекомендуется внимательно соблюдать правила безопасности и нормы, касающиеся конструкции и расположение дымохода.

4.01 Электрические соединения

Выполните соединения насосов, горелки и, при наличии, термостата помещения, в соответствии с обозначениями на соответствующих кабелях и схемой (рис. 6). Рекомендуем предусмотреть между электросетью и аппаратом двухполюсный выключатель с зазором между контактами не менее 3 мм и с плавкими предохранителями номиналом не более 5 А.

Кроме того, рекомендуется хорошо заземлить аппарат. Фирма "Ferrolì S.p.A." не отвечает за вред, причиненный отсутствием эффективного заземления.

4.02 Гидравлические соединения

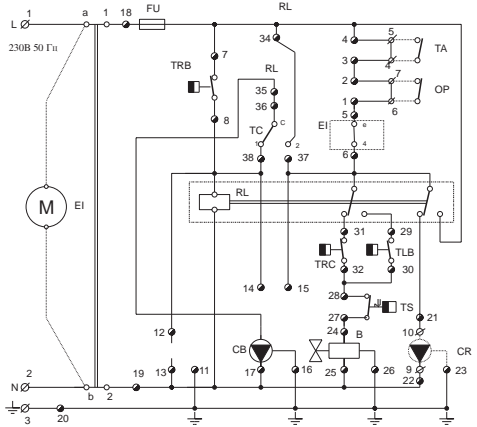
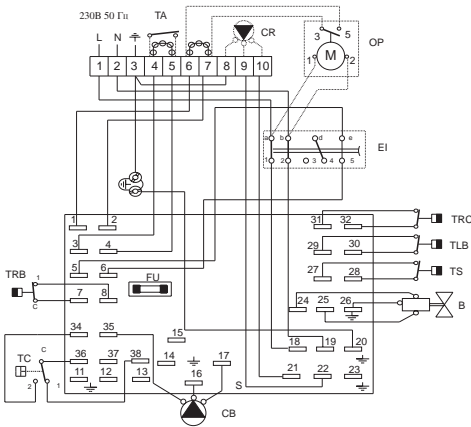
Соедините котел с системой водоснабжения здания (помещения) согласно указателям, размещенным на схеме рис.2 настоящей инструкции. Соединение должно выполняться без механических напряжений. Необходимо обязательно установить предохранительный клапан, как для системы

отопления, так и для системы нагрева воды. Предохранительные клапаны вставить в специальные места соединения. Их регулировка - 3 бара для системы отопления, а 6 баров для системы горячей воды. Рекомендуется между котлом и двумя системами устанавливать ручные отсекающие клапаны, что при необходимости позволит изолировать котел.

Примечание - Котел поставляется без расширительного бака, его установка производится специалистом при монтаже. При этом помните, что давление в холодной системе должно быть 0,5 - 1 бар.

СХЕМА ЭЛЕКТРИЧЕСКИХ СОЕДИНЕНИЙ

ПРИНЦИПАЛЬНАЯ ЭЛЕКТРИЧЕСКАЯ СХЕМА



- S** - ПИЛАТА
- TRB** - ТЕРМОСТАТ БОЙЛЕРА
- CB** - НАСОС-ШИРКУЛЯТОР
- TA** - ТЕРМОСТАТ ПОМЕЩЕНИЯ
(НЕ ВХОДИТ В ПОСТАВКУ)
- EI** - ПЕРЕКЛЮЧАТЕЛЬ ЛЕТО/ЗИМА
- FU** - ПЛАВКИЙ ПРЕДОХРАНИТЕЛЬ 5А
- TLB** - ПРЕДЕЛЬНЫЙ ТЕРМОСТАТ БОЙЛЕРА
- TRC** - РЕГУЛИРОВОЧНЫЙ ТЕРМОСТАТ КОТЛА

- TC** - ТЕРМОСТАТ НАСОСА
- CR** - НАСОС ОТОПЛЕНИЯ
- TS** - ПРЕДОХРАНИТЕЛЬНЫЙ ТЕРМОСТАТ
- B** - ГОРЕЛКА
- OP** - ЧАСЫ ПРОГРАММИРОВАНИЯ
(НЕ ВХОЯТ В ПОСТАВКУ)
- ⊖⊖⊖ - УБРАТЬ В СЛУЧАЕ УСТАНОВКИ
ДОПОЛНИТЕЛЬНЫХ ДЕТАЛЕЙ

4.03 Соединение с дымоходом

Рекомендуется соединять котел с дымоходом, изготовленным с соблюдением действующих норм. Переходник между котлом и дымоходом должен быть изготовлен из термостойкого материала с высокими антикоррозийными свойствами. Длина дымовой трубы должна быть ограничена, пользуйтесь коленами только в случае крайней необходимости. На стыках обеспечьте хорошую герметичность, а также хорошую теплоизоляцию всего переходника во избежание конденсации влаги.

5. Операции контроля

5.01 Перед первым включением

Перед первым включением проверьте, чтобы:

- а) система и бойлер были заполнены водой под нужным давлением и весь воздух был стравлен
- б) не было утечки воды или топлива
- в) правильно были выполнены все электрические соединения
- г) правильно был установлен переходник между котлом и дымоходом, переходник не проходил вблизи или над пожароопасными предметами
- д) вблизи самого котла не было пожароопасных предметов
- е) установленные горелки соответствовали мощности котла
- ж) отсекающие водяные вентили были открыты

5.02 Первое включение

После того, как Вами выполнено все, описанное выше, выполните следующие операции:

- 1) Откройте отсекающий вентиль топлива.
- 2) Установить переключатель "Зима/Лето" в одном из двух положений.
- 3) Отрегулировать термостат котла и термостат бойлера по желаемым значениям.
- 4) Закрывать выключатель котла и выключатель на пульте управления.

Теперь начнет функционировать горелка, т.е. котел работает.

5.03 После первого включения

После того, как Вы включили котел убедитесь, что:

- нормально работает горелка
- нормально работают термостаты
- нормально циркулирует вода в системе и в бойлере
- выход дымов происходит только через дымоход.

5.04 Выключение

Для кратковременного выключения котла достаточно нажать выключатель на командной панели.

Для длительного выключения, кроме нажатия на выключатель, нужно перекрыть подачу топлива.

Если Вы выключаете котел на долгое время зимой, нужно либо слить воду из системы отопления, либо залить в нее антифриз и слить бойлер.

6. ОБСЛУЖИВАНИЕ

Обслуживание должно осуществляться только специалистами.

Хотя бы один раз в год проверяйте состояние оборудования: чистоту котла, состояние регулировочных и предохранительных приспособлений, горелки, а также состояние дымохода.

Несмотря на то, что периодичность осмотра предохранительного анода бойлера зависит от жесткости воды, рекомендуется выполнить проверку через каждые 2 года.

6.02 Чистка бойлера

Закрывать отсекающий клапан хозяйственной воды, расположенный на входе бойлера. Слить бойлер.

Снять фланец бойлера, мыть бойлер.

Установить опять фланец и переднюю панель кожуха. Открыть отсекающий клапан.

Примечание - Для мойки бойлера используйте только специальными средствами, а не жесткими или металлическими приборами и инструментами.

6.01 Чистка котла

Обесточьте котел.

Снимите крышки 1, 2 и 3 (рис. 6).

Прочистите внутренние поверхности котла .

Проверьте состояние переходника для вывода дымов и, при необходимости, прочистите его.

Для чистки горелки смотрите инструкцию завода-изготовителя.

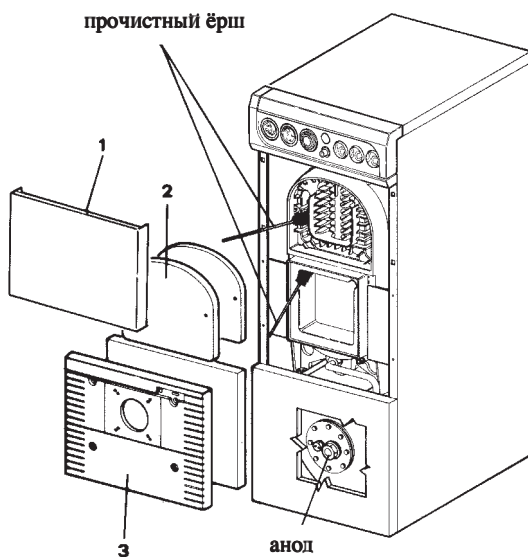


Рис. 7

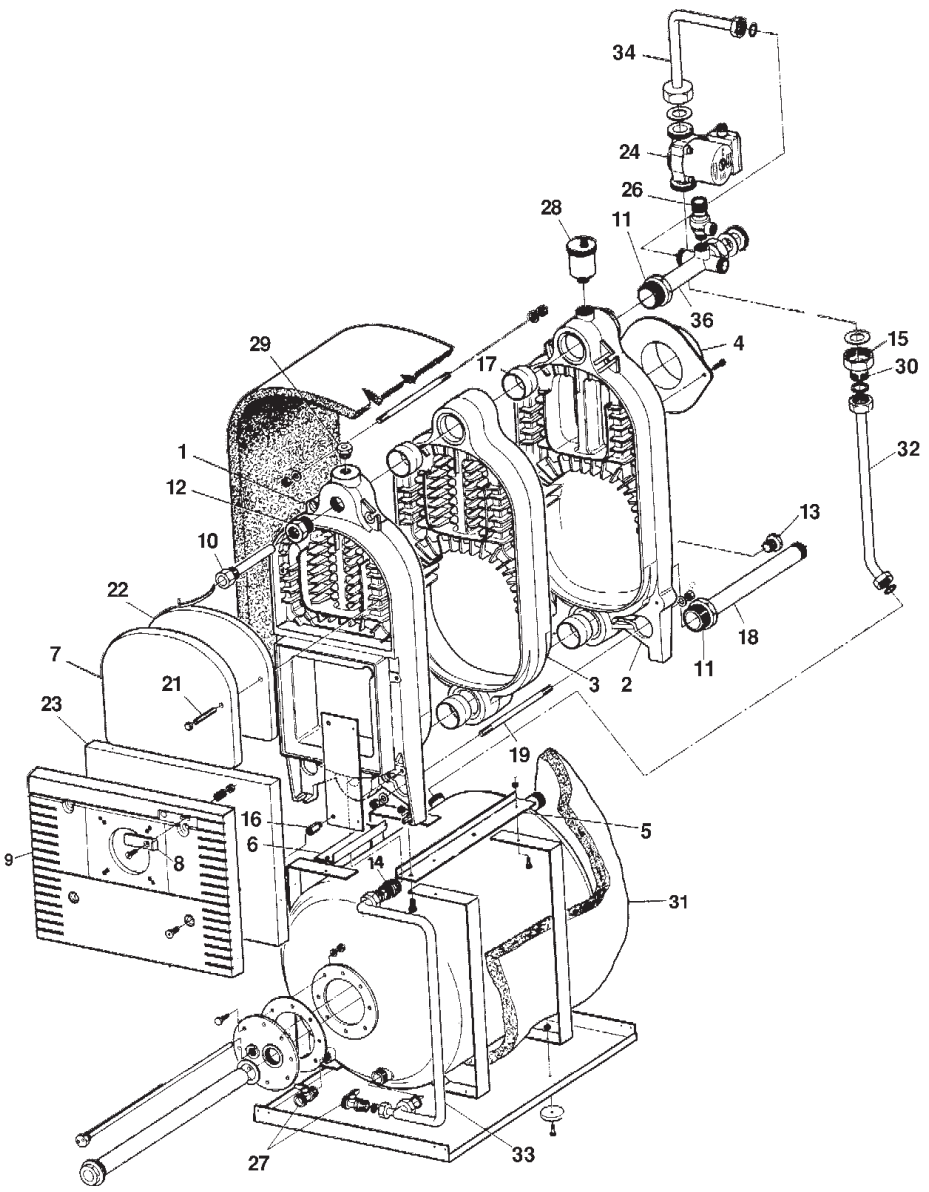
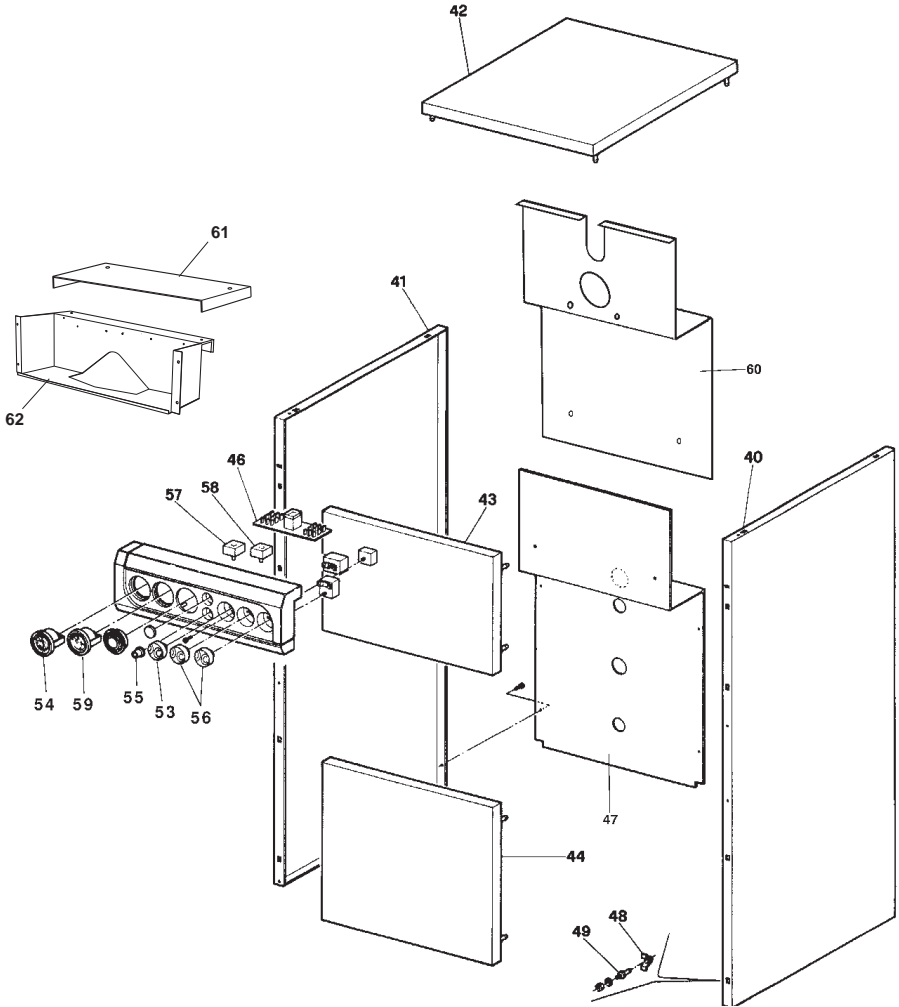


Рис. 8

П/Л КОД НАИМЕНОВАНИЕ

1	3300470/0	ПЕРЕДНЯЯ СЕКЦИЯ КОРПУСА
2	3300471/0	ЗАДНЯЯ СЕКЦИЯ КОРПУСА
3	3300372/0	ПРОМЕЖУТОЧНАЯ СЕКЦИЯ КОРПУСА
4	3310060/0	КОЛЬЦО-ПЕРЕХОДНИК ДЫМОХОДА D140
5	3120818/0	ПРАВЫЙ УГОЛОК КОТЛА
6	3120819/0	ЛЕВЫЙ УГОЛОК КОТЛА
7	3320212/0	ВЕРХНЯЯ ДВЕРЦА ЧИСТКИ
8	3320210/0	СМОТРОВАЯ ДВЕРКА
9	3320228/0	ДВЕРЦА ГОРЕЛКИ FD. 105 FN.
10	3340070/0	МЕДНАЯ ГИЛЬЗА 1/2x200 DI 15 DE 16
11	3360034/0	ПЕРЕХОДНИК MF 11/2-1
12	3400060/0	ПЕРЕХОДНИК MF 1-1/2 FE00
13	3400061/0	ЗАГЛУШКА ES. 1/2 FE00
14	3400875/0	НИППЕЛЬ 3/4" FE320 ZNCR
15	3400880/0	СОЕДИНИТЕЛЬНАЯ МУФТА 1"1/2 НАСОСА OT58
16	3401022/0	УДЛИНИТЕЛЬНАЯ НАСАДКА
17	3420400/0	НИППЕЛЬ DE.58,6 LG.42
18a	3422366/0	ТРУБА 1"x250 15/15
18b	3422367/0	ТРУБА 1"x350 15/15
18c	3422368/0	ТРУБА 1"x450 15/15
19a	3440001/0	СТЯЖНОЙ БОЛТ 10x250 40/40
19b	3440091/0	СТЯЖНОЙ БОЛТ 10x250 40/40
19c	3440301/0	СТЯЖНОЙ БОЛТ 10x250 40/40
20	3450206/0	ПРУЖИНА MDE 22x1 0,2x1,2 DIN 2093
21	3450517/0	РЕЗЬБОВОЙ СТЕРЖЕНЬ 8x60 4S
22	3531634/0	РЕГУЛИРОВОЧНАЯ РУЧКА
23	3531655/0	ИЗОЛЯЦИЯ ДВЕРЦЫ ЧИСТКИ
24	3660073/0	ИЗОЛЯЦИЯ ДВЕРЦЫ ГОРЕЛКИ
26	3690066/0	НАСОС UPS 25-90 9K GRUNDFOSS
27	3690070/0	ПРЕДОХРАНИТЕЛЬНЫЙ КЛАПАН MF 1/2 3 БАРА КОД 514
28	3690088/0	ШАРИКОВЫЙ КРАН 1/2" КОД 3025 RUVAL
29	3690114/0	ВАНТУЗ 1/2 502 N/A MINICAL
30	3690121/0	ОБРАТНЫЙ КЛАПАН 1/2" NPT ДЛЯ ТЕРМОГИДРОМЕТРА
31	3770448/0	ОБРАТНЫЙ КЛАПАН 1 N КОД 4003 RUVAL
32	3844313/0	УЗЕЛ БОЙЛЕРА ОБЪЕМОМ 90 ЛИТРОВ
33	3844311/0	ПРЯМОЙ ТРУБОПРОВОД НАСОСА-БОЙЛЕРА
34	3844312/0	ОБРАТНЫЙ ТРУБОПРОВОД БОЙЛЕРА-КОТЛА
34	3844312/0	ПРЯМОЙ ТРУБОПРОВОД КОТЛА-НАСОСА
36b	3844318/0	ПРЯМОЙ ТРУБОПРОВОД ОТОПЛЕНИЯ И БОЙЛЕРА
36c	3844319/0	ПРЯМОЙ ТРУБОПРОВОД ОТОПЛЕНИЯ И БОЙЛЕРА
37	3120680/0	ПРЯМОЙ ТРУБОПРОВОД ОТОПЛЕНИЯ И БОЙЛЕРА



П/П	КОД	НАИМЕНОВАНИЕ
40	3702653/0	ПРАВАЯ БОКОВАЯ ПАНЕЛЬ
41	3702654/0	ЛЕВАЯ БОКОВАЯ ПАНЕЛЬ
42	3702655/0	ВЕРХНЯЯ ПАНЕЛЬ
43	3702656/0	ВЕРХНЯЯ ПЕРЕДНЯЯ ПАНЕЛЬ
44	3702657/0	НИЖНЯЯ ПЕРЕДНЯЯ ПАНЕЛЬ
45	3850561/3	ПУЛЬТ УПРАВЛЕНИЯ С ПРОВОДКОЙ
46	3831558/0	ЭЛЕКТРОННАЯ ПЛАТА FK2
47a	3113738/0	НИЖНЯЯ ЗАДНЯЯ ПАНЕЛЬ
47b	3113739/0	НИЖНЯЯ ЗАДНЯЯ ПАНЕЛЬ
47c	3113740/0	НИЖНЯЯ ЗАДНЯЯ ПАНЕЛЬ
48	3100021/0	ПАЗ ДЛЯ ВХОДА КРЕПЕЖНОГО ШТЫРЯ МО/А3
49	3400064/0	ШТЫРЬ ДЛЯ ВСТАВКИ FE00
49	3500039/0	ЁРШ 35x60 СТЕРЖЕНЬ 400
50	3500271/0	ЗАГЛУШКА МЕСТА УСТАНОВКИ ТАЙМЕРА
51	3500272/0	РУЧКА УПРАВЛЕНИЯ
52	3500281/0	ПУЛЬТ УПРАВЛЕНИЯ
53	3610034/0	ПЕРЕКЛЮЧАТЕЛЬ 4RN ГОТТАК
54	3640082/0	ТЕРМОГИДРОМЕТР 0-120° 0-6В C1500 GRUTER
55	3640145/0	ТЕРМОСТАТ LS 541601 C1500 PVC 2CNT
56	3640119/0	ТЕРМОСТАТ TR2 540496 C1500 PVC 2CNT
57	3640123/0	ТЕРМОСТАТ TR2 541279 C1500 PVC ANCC
58	3640126/0	ТЕРМОСТАТ TR2 541313 C1500 PVC 3CNT
59	3645001/0	ТЕРМОМЕТР 0-120° С САР.1000
60	3113746/0	ВЕРХНЯЯ ЗАДНЯЯ ПАНЕЛЬ
61	3291078/0	
62	3291183/0	

* = ОБЩИЕ

7. Дополнительные приспособления

7.01 Часы программирования-таймер

- 1 - Снимите заглушку А с пульты управления.
- 2 - Вставьте таймер В.
- 3 - Закрепите его винтами С.
- 4 - Устраните перемычку между клеммами 6-7 и соедините провода таймера как показано на схеме

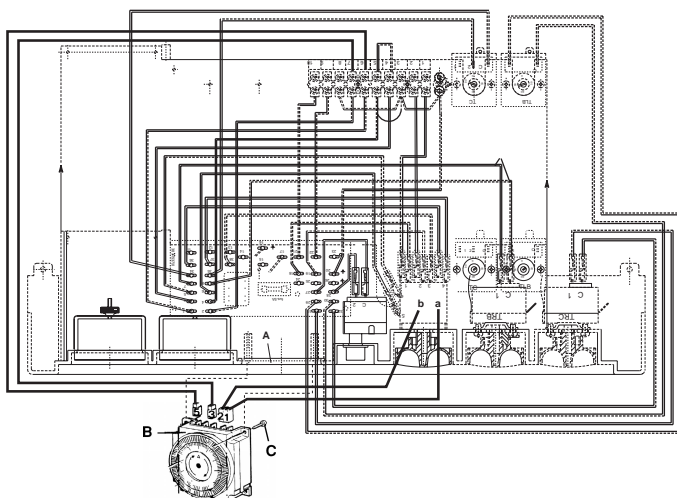


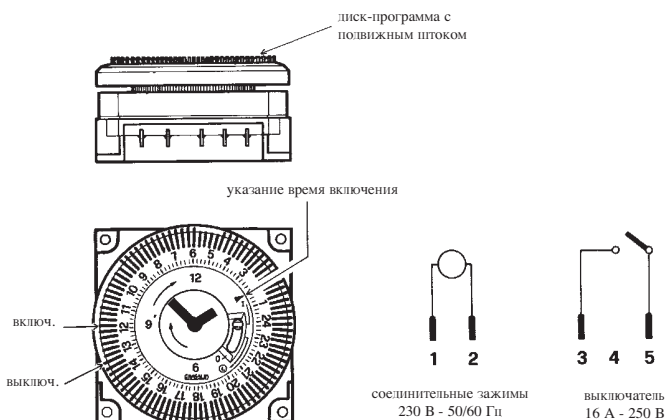
Рис. 10

Примечание - Остальные неиспользуемые детали комплекта являются лишними для этого варианта проводки.

Программирование

Вращение диска-программы по часовой стрелке обеспечивает регулировку часа дня (как для обычных часов). Время включения выбирается при помощи подвижных штоков, расположенных по интервалу 15 минут. Переключатель, расположенный вблизи стрелок, обеспечивает следующие возможности:

1. Пол. "I" - система отопления исключена.
2. Пол. "O" - система отопления включена; работой управляют термостаты котла и помещения.
3. Пол. между "I" и "O" - система отопления включена; работой управляет программа, заданная Клиентом при помощи подвижных штоков.



Технические данные

Выключатель или переключатель однополярный. Выключатель 16 А / 250 В, контакт м. Кварцевый резонатор. Напряжение сети - 230 В 50/60 Гц. Номинальная мощность - 1,7 Вт (6,5 мА). Температура окружающей среды - от -10° до + 50°С . Программирующий диск с 96 подвижными усиками. Каждый усик программирует работу котла в течение 15 минут. Резерв - около 150 часов.

Ф. "Ferrolì S.p.A" снимает с себя всякую ответственность за возможные неточности настоящего буклета, если они являются опечаткой или ошибкой при переписке. Ф. "Ferrolì" оставляет за собой право внести необходимые или полезные по своему мнению изменения своей продукции, сохраняя основные характеристики.



37047 SAN BONIFACIO - VR - Italy
tel. 045/6139411 - tlx 480172
fax 045/6100233 - 6100933
