



# DOMINA C 24

**НАСТЕННЫЙ ГАЗОВЫЙ КОТЕЛ,  
МЕДНЫЙ ТЕПЛООБМЕННИК, ДЛЯ ОТОПЛЕНИЯ И ГВС,  
ПЬЕЗОРОЗЖИГ**



**РУКОВОДСТВО ПО  
УСТАНОВКЕ  
И  
ЭКСПЛУАТАЦИИ**



## **ОГЛАВЛЕНИЕ**

1. ОПИСАНИЕ
2. ТЕХНИЧЕСКИЕ ХАРАКТЕРИСТИКИ И РАЗМЕРЫ
3. УСТАНОВКА
4. ПРИНЦИП РАБОТЫ
5. ВКЛЮЧЕНИЕ И ВЫКЛЮЧЕНИЕ
6. РЕГУЛИРОВКИ
7. СМЕНА ГАЗА
8. ОБСЛУЖИВАНИЕ И ЧИСТКА
9. ВОЗМОЖНЫЕ НЕИСПРАВНОСТИ И ИХ УСТРАНЕНИЕ

## 1. ОПИСАНИЕ

### 1.01 Общие характеристики

Котел **Domina C 24** является новым высокпроизводительным термогенератором, работающим на газообразном топливе, предназначен для получения горячей воды для отопления и горячего водоснабжения. Котел пригоден для работы на нескольких типах газа; при необходимости, изменения для перехода с одного вида газа на другой могут вноситься на месте. Котел работает с технологически передовыми системами, т.е. электронными регулирующим, предохранительным и контрольным оборудованием.

Основными компонентами котла являются:

Медный теплообменник из трех труб с ребрами особого профиля для обеспечения высокой эффективности.

Три медных змеевика, погруженные в три трубы теплообменника контура отопления, являющиеся теплообменником для ГВС. Форма и большая площадь обмена змеевиков позволяет потреблять практически всю мощность котла.

12 горелок из нержавеющей стали, специально разработанные для данного оборудования.

Комбинированный предохранительный газовый клапан с модулятором для ГВС и отопления со стабилизатором давления, запальной горелкой и предохранительной термопарой.

Расходомер для обеспечения первоочередности системы ГВС по отношению к системе отопления.

Прессостат воды.

Предохранительный клапан на стороне воды для отопления.

Закрытый расширительный бак.

Циркулятор с регулируемой скоростью.

Потенциометр регулировки системы отопления.

Потенциометр регулировки системы санитарной воды.

Предельный термостат.

Предохранительный термостат.

Дымовой термостат.

Датчик температуры санитарной системы.

Датчик температуры системы отопления.

### 1.02 Инструкции и распоряжения

Сборка, монтаж, первый запуск в эксплуатацию и техобслуживание должны выполняться только специализированными фирмами с соблюдением всех технических норм и директив.

Монтаж котла должен соответствовать действующим стандартам и законам, в частности, в отношении размеров помещения под котел, удаление дыма, гиросистемы, топливной и электрической системы. Кроме того, необходимо соблюдать все указания, стандарты, законы и распоряжения, выработанные Технической инспекцией, Генеральной дирекции служб противопожарной безопасности и гражданской обороны Министерства внутренних дел, включая местные распоряжения.

## 2. ТЕХНИЧЕСКИЕ ПАРАМЕТРЫ И РАЗМЕРЫ

### 2.01 Технические параметры

Котел **Domina C 24** это термогенераторы для отопления и горячего водоснабжения для работы на природном газе или сжиженном газе G.P.L. (Пропан).

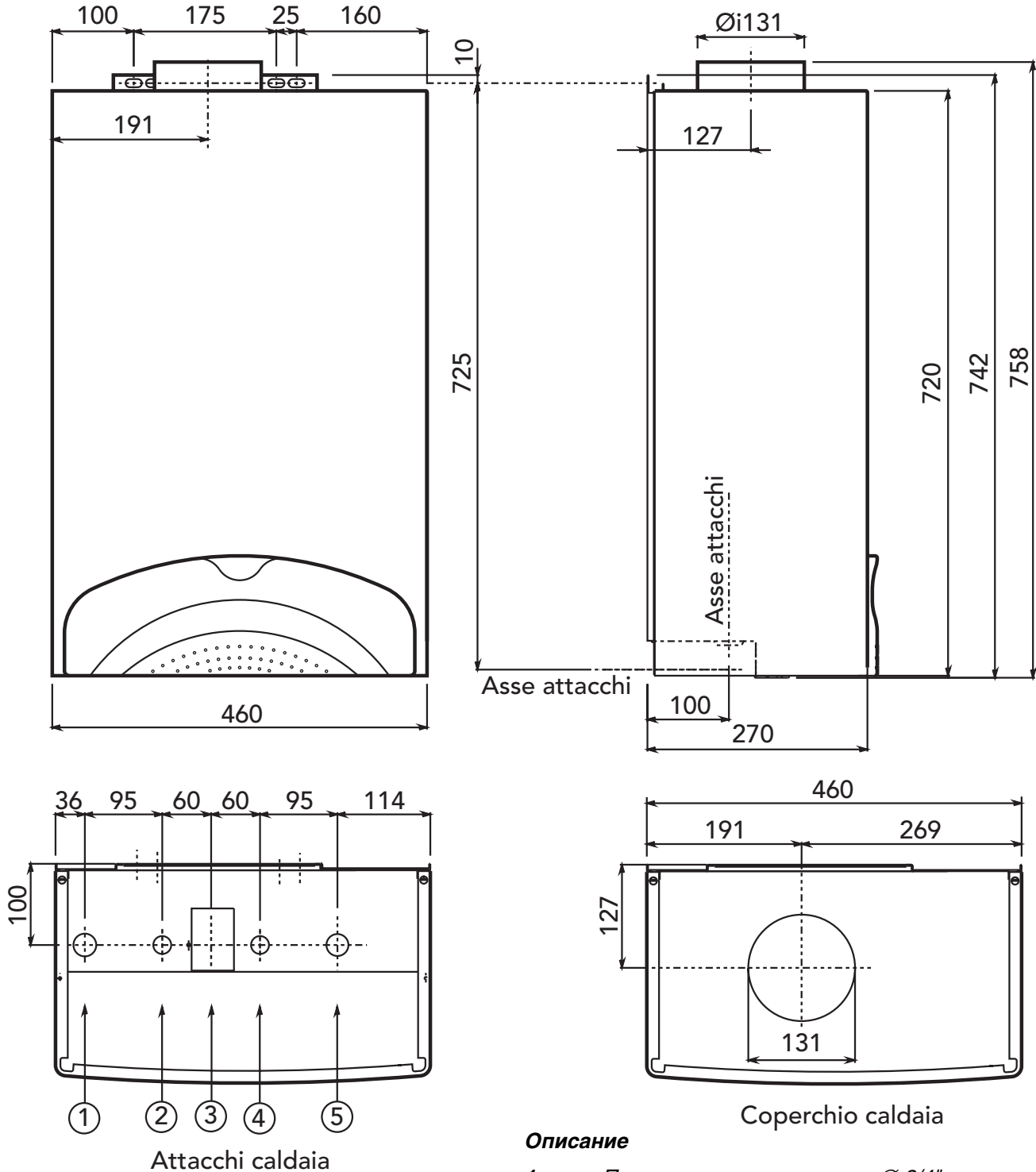


Рис. 1

#### Описание

- 1 *Подача в контур отопления  $\varnothing 3/4"$*
- 2 *Подача в санитарный контур  $\varnothing 1/2"$*
- 3 *Вход газа  $1/2"$*
- 4 *Вход санитарной воды  $\varnothing 1/2"$*
- 5 *Обратка системы отопления  $\varnothing 3/4"$*

| Модель      | Тепловая отдача |      | Теплов. мощ-ть |      | Тепловая мощ-ть PCS |      |      |      | Теплов. мощ-ть ГВС | Содерж. воды в котле | Содержан. санитарн. воды |
|-------------|-----------------|------|----------------|------|---------------------|------|------|------|--------------------|----------------------|--------------------------|
|             |                 |      |                |      | G20                 |      | G31  |      |                    |                      |                          |
|             | макс.           | мин. | макс.          | мин. | кВт                 | кВ   | кВт  | кВт  |                    |                      |                          |
|             | кВт             | кВт  | кВ             | кВт  | кВт                 | кВ   | кВт  | кВт  | кВт                | литр                 | литр                     |
| Domina C 24 | 23,3            | 9,7  | 25,8           | 11,5 | 28,6                | 12,8 | 28,0 | 12,5 | 23,3               | 1,5                  | 0,8                      |

| Модель      | Соединения |      |      |      |      | Расширительный бак |          | Максим. рабочее давление отопления | Максим. рабочее давление ГВС |
|-------------|------------|------|------|------|------|--------------------|----------|------------------------------------|------------------------------|
|             | 1          | 2    | 3    | 4    | 5    | Объем              | Давление |                                    |                              |
|             | Ø          | Ø    | Ø    | Ø    | Ø    | литр               | бар      |                                    |                              |
| Domina C 24 | 3/4"       | 1/2" | 1/2" | 1/2" | 3/4" | 7                  | 1        | 3                                  | 6                            |

| Модель      | Главные сопла (мм) |         | Сопло запальника (мм) |         | Подача газа в главную горелку отопления |      | Газовый клапан Ø 1/2" |
|-------------|--------------------|---------|-----------------------|---------|---|------|-----------------------|
|             | G20                | G31     | G20                   | G31     | G20                                     | G31  |                       |
|             | Ø                  | Ø       | маркир.               | маркир. | м <sup>3</sup> /ч                       | кг/ч |                       |
| Domina C 24 | 12x1,30            | 12x0,77 | 27.2                  | 22.1    | 2,73                                    | 2,00 | H. V 4600 N           |

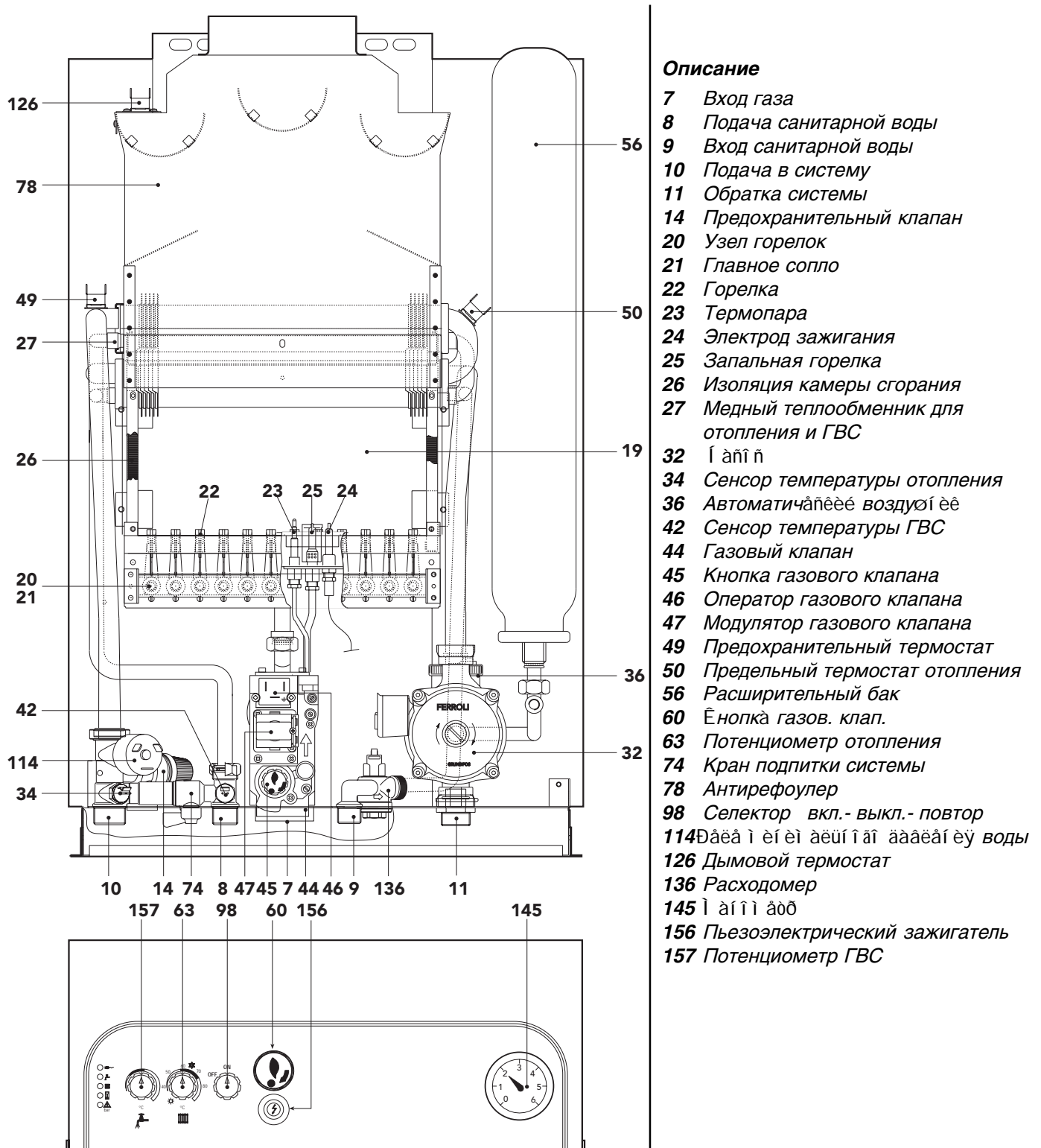
| Модель      | Давление подающего газа |      | Давление подающего газа в горелку |          |        |          | Предохранит. клапан |
|-------------|-------------------------|------|-----------------------------------|----------|--------|----------|---------------------|
|             | G20                     | G31  | G20                               |          | G31    |          |                     |
|             |                         |      | миним.                            | номинал. | миним. | номинал. |                     |
|             | мбар                    | мбар | мбар                              | мбар     | мбар   | мбар     | бар                 |
| Domina C 24 | 20                      | 37   | 2,5                               | 11,8     | 7,8    | 36       | 3                   |

| Модель      | Произво-во санитар. воды с Δ t 30° C | Произво-во санитар. воды с Δ t 25° C | Давление газа в горелке для ГВС |      | Класс эл. защиты | Вес |
|-------------|--------------------------------------|--------------------------------------|---------------------------------|------|------------------|-----|
|             | л/мин                                | л/мин                                | G20                             | G31  |                  |     |
|             |                                      |                                      | мбар                            | мбар |                  | кг  |
| Domina C 24 | 11                                   | 13                                   | 11,8                            | 36   | IP40             | 31  |

**N.B.** - Давление газа в горелке и расход газа в режиме отопления, указанные в таблице, относятся к номинальной мощности котла; при необходимости снижения этой мощности (где это возможно), следует снизить давление газа, пользуясь графиками на рис. 3 - 4.

**В режиме производства воды для системы водоснабжения давление газа в горелке должно соответствовать значениям максимальной мощности, указанным в таблице для значений газа.** Контроль давления газа должен происходить при максим. расходе воды для контура ГВС.

2.02 Общий вид и основные компоненты



**Описание**

- 7 Вход газа
- 8 Подача санитарной воды
- 9 Вход санитарной воды
- 10 Подача в систему
- 11 Обратка системы
- 14 Предохранительный клапан
- 20 Узел горелок
- 21 Главное сопло
- 22 Горелка
- 23 Термопара
- 24 Электрод зажигания
- 25 Запальная горелка
- 26 Изоляция камеры сгорания
- 27 Медный теплообменник для отопления и ГВС
- 32 Датчик
- 34 Сенсор температуры отопления
- 36 Автоматический воздухоотводчик
- 42 Сенсор температуры ГВС
- 44 Газовый клапан
- 45 Кнопка газового клапана
- 46 Оператор газового клапана
- 47 Модулятор газового клапана
- 49 Предохранительный термостат
- 50 Предельный термостат отопления
- 56 Расширительный бак
- 60 Кнопка газ. клап.
- 63 Потенциометр отопления
- 74 Кран подпитки системы
- 78 Антирефлуер
- 98 Селектор вкл.- выкл.- повтор
- 114 Датчик температуры воды
- 126 Дымовой термостат
- 136 Расходомер
- 145 Датчик температуры
- 156 Пьезоэлектрический зажигатель
- 157 Потенциометр ГВС

Рис. 2

### 2.03 Характеристики изменения мощности

На котле можно регулировать тепловую производительность топки и, следовательно, тепловую мощность, передаваемую воде системы отопления. Это делается исключительно путем регулировки основной горелки через электронную плату (рис. 11). На графиках (рис. 3-4) показано изменение передаваемой воде тепловой мощности в зависимости от изменения рабочего давления горелки. Возможность приведения мощности котла в соответствие с реальными потребностями отопления означает, прежде всего, снижение потерь и экономию топлива. Кроме того, при регулировки мощности, регламентированной также стандартом, котлы сохраняют значения КПД и характеристики сгорания почти без изменений.

#### Изменения мощности с газом Метан

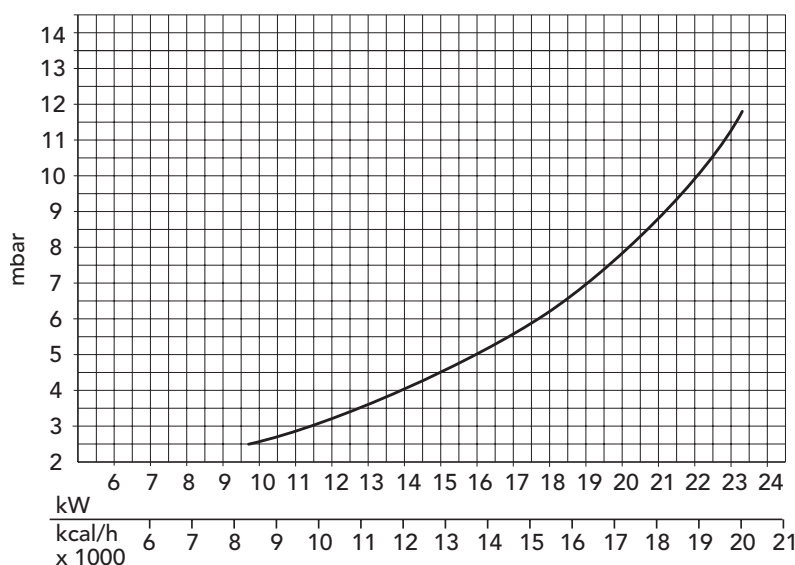


Рис. 3

#### Изменения мощности с газом Пропан

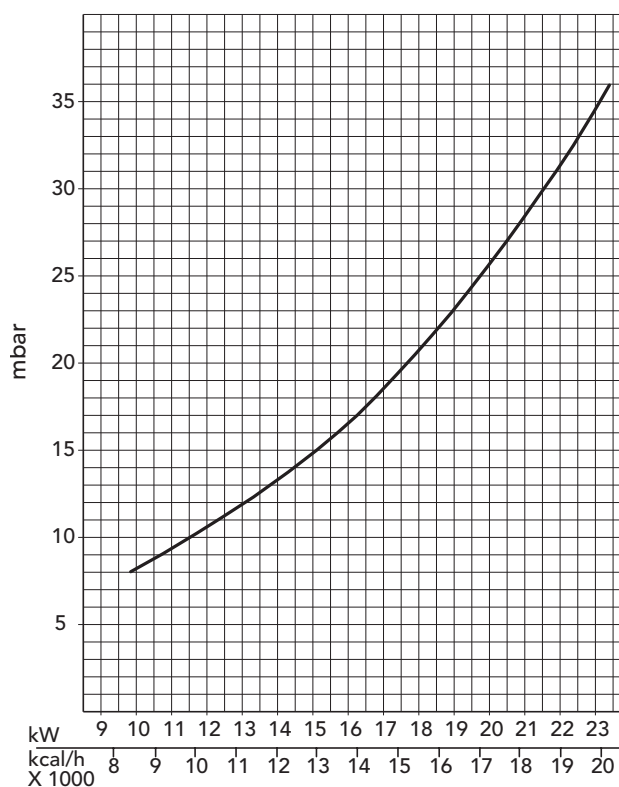


Рис. 4

### 2.04 Характеристики изменения производства санитарной воды

Можно регулировать температуру воды системы ГВС от 40 до 55°C с помощью потенциометра.

#### Изменение производства санитарной воды

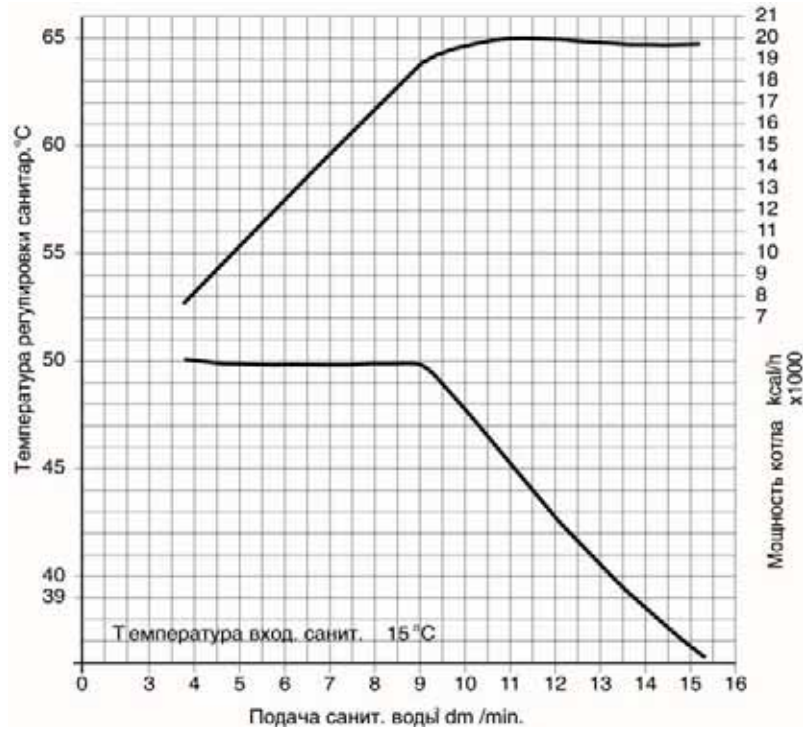


Рис. 5

### 2.05 Характеристики циркулятора

Напор и расход циркулятора могут регулироваться с помощью встроенного селектора скорости.

#### Серийный циркулятор *UPS 15-50*

1-2-3 = позиции селектора

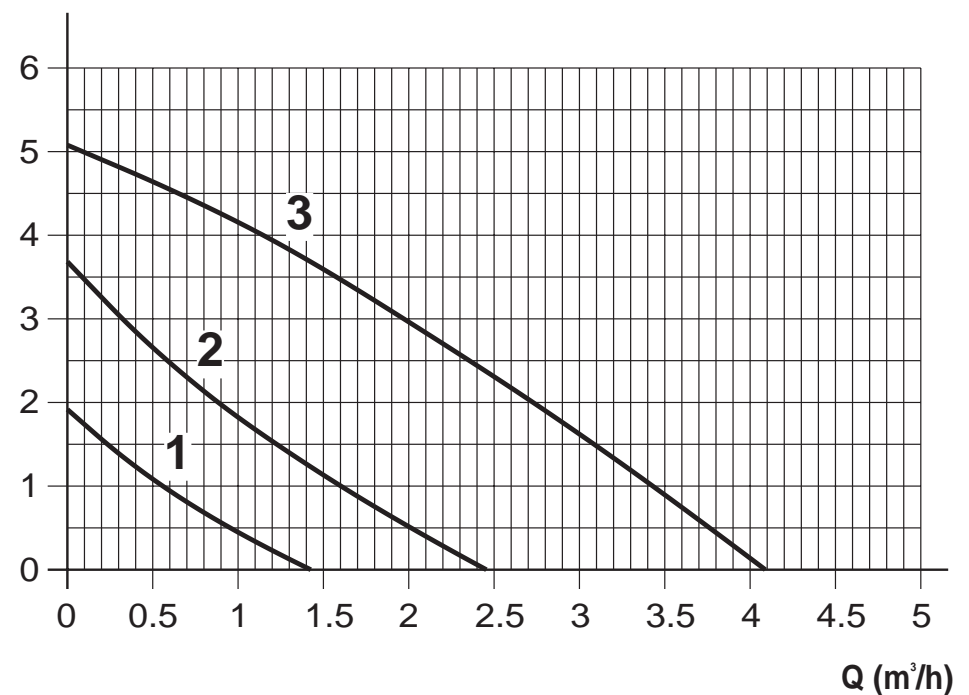


Рис. 6а



Циркулятор, поставляемый по заказу

*UPS 15-60*

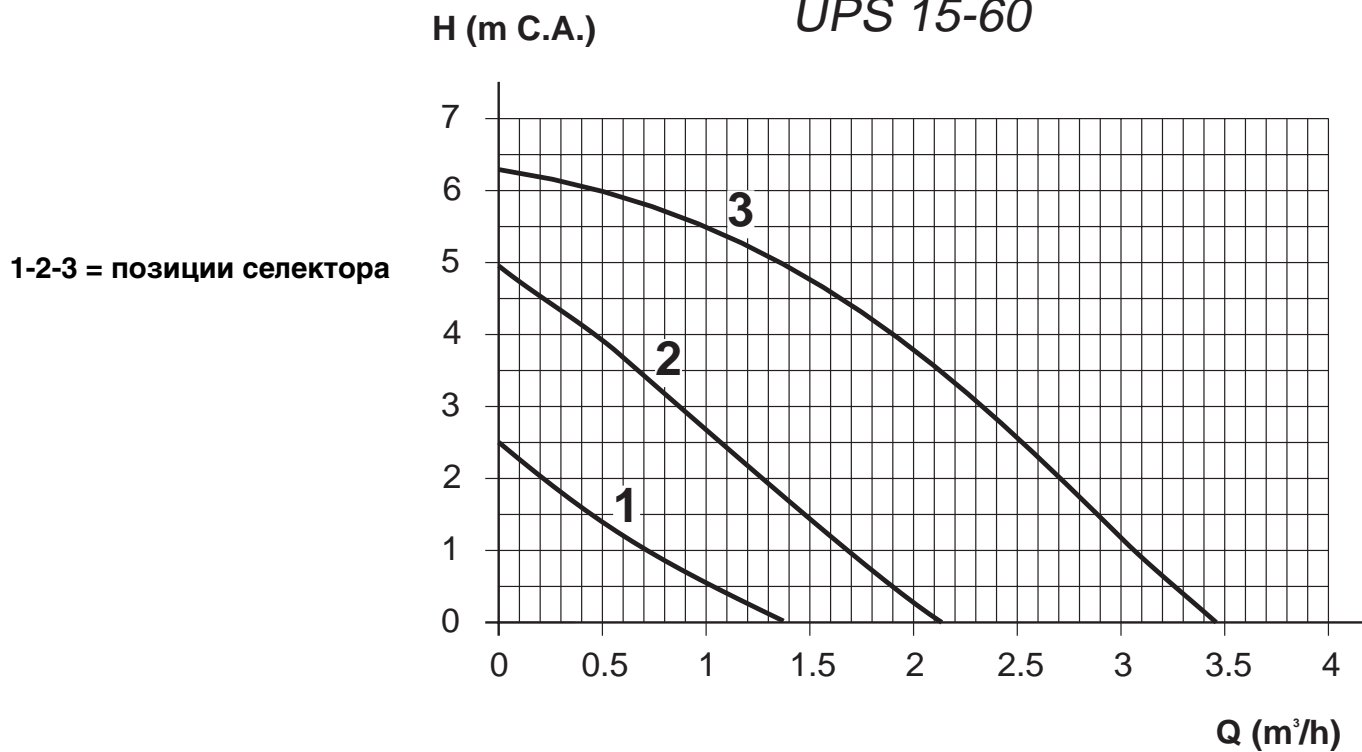


График потери нагрузки

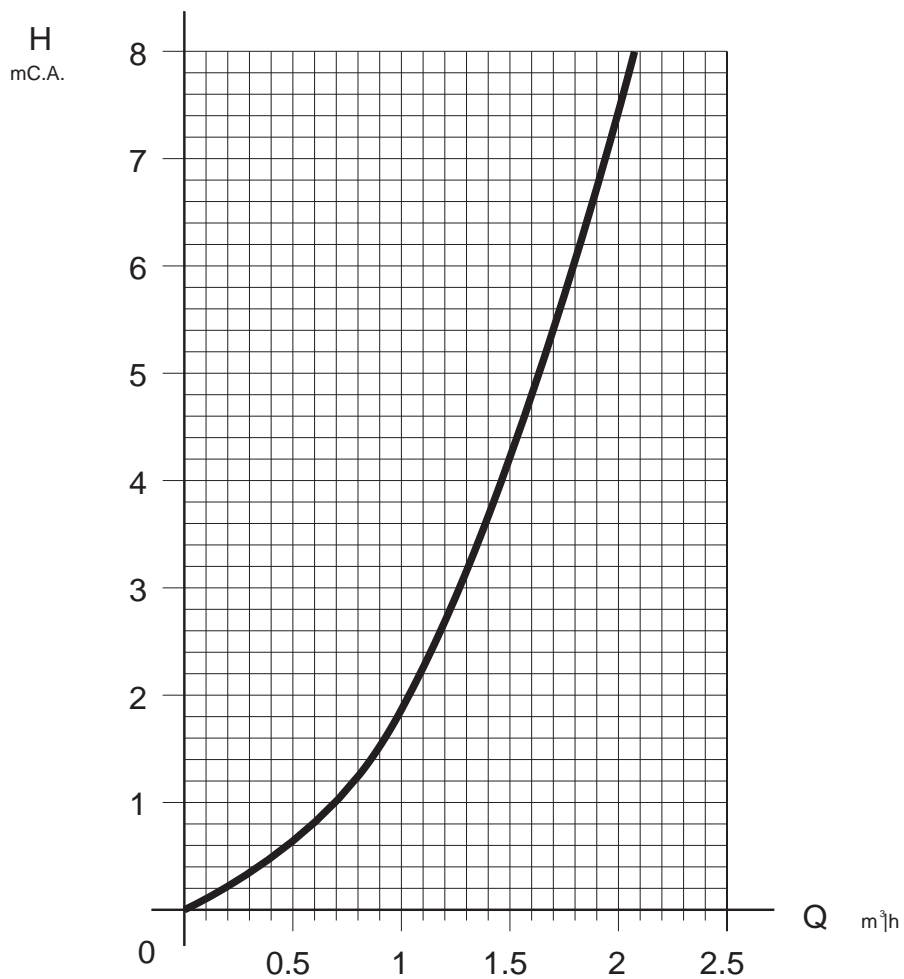


Рис. 6с

### 3. УСТАНОВКА

**УСТАНОВКУ КОТЛА ДОЛЖНЫ ВЫПОЛНЯТЬ ТОЛЬКО СПЕЦИАЛИЗИРОВАННЫЕ СЛУЖБЫ С СОБЛЮДЕНИЕМ ВСЕХ ИНСТРУКЦИЙ И УКАЗАНИЙ.**

Между котлом и системой отопления рекомендуется установить отсечные клапаны, позволяющие, в случае необходимости, изолировать котел от системы отопления.

#### 3.01 Место под установку котла

**ВНИМАНИЕ!!** Данное оборудование может устанавливаться и эксплуатироваться только в помещениях с постоянной вентиляцией согласно нормам UNI-CIG 7129.

Поскольку мощность котла не достигает предела 34,8 кВт (30.000 ккал/ч) он может устанавливаться в жилом помещении при условии наличия соответствующей вентиляции. При недостаточном притоке к котлу поддерживающего горение воздуха может быть нарушена правильность работы котла и удаления дыма. Кроме того, образующиеся в таких условиях продукты сгорания (оксиды) при попадании в жилые помещения оказываются очень опасными для здоровья.

#### 3.02 Подключение к дымоходу

Труба для подсоединения к дымоходу должна иметь диаметр не меньше диаметра соединения на дымовой камере. После дымовой камеры труба должна иметь вертикальный участок длиной не менее 50 см. При расчетах и установке дымоходов и труб, для подсоединения к ним обязательно соблюдать действующие стандарты.

#### 3.03 Настенный шаблон

Котел может комплектоваться бумажным шаблоном, служащим для отметки на стене отверстий для крепления оборудования.

Есть также металлический настенный шаблон, который поставляется по заказу. Этот шаблон служит исключительно для отметки на стене точек опоры и крепления котла, но в отличие от бумажного, металлический шаблон может использоваться повторно для других котлов.

#### 3.04 Крепление шаблона

Приложить шаблон к стене, выбранной для установки котла. С помощью уровня проверить, что нижний кронштейн **D** абсолютно горизонтален. Временно закрепить шаблон на стене двумя гвоздями или двумя винтами по отверстиям **B**. Отметить точки крепления **C**, по которым с помощью винтов с дюбелями будет подвешиваться котел. Таким образом, отмечаются точки для подключения трубопроводов подачи на котел воды и газа по отверстиям на нижнем кронштейне **D**.

**Nota** - При отсутствии шаблона для монтажа достаточно прикрепить котел к стене соответствующими винтами с металлическими дюбелями по отверстиям в раме котла или заказать бумажный шаблон.

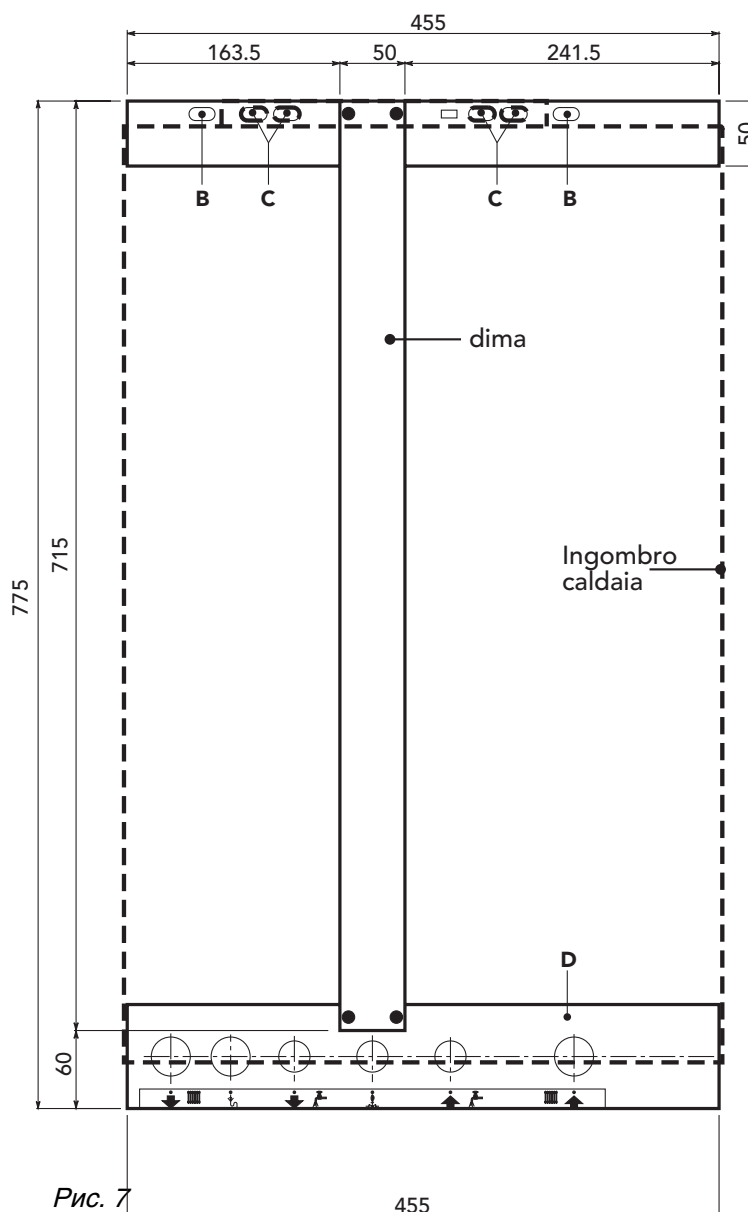
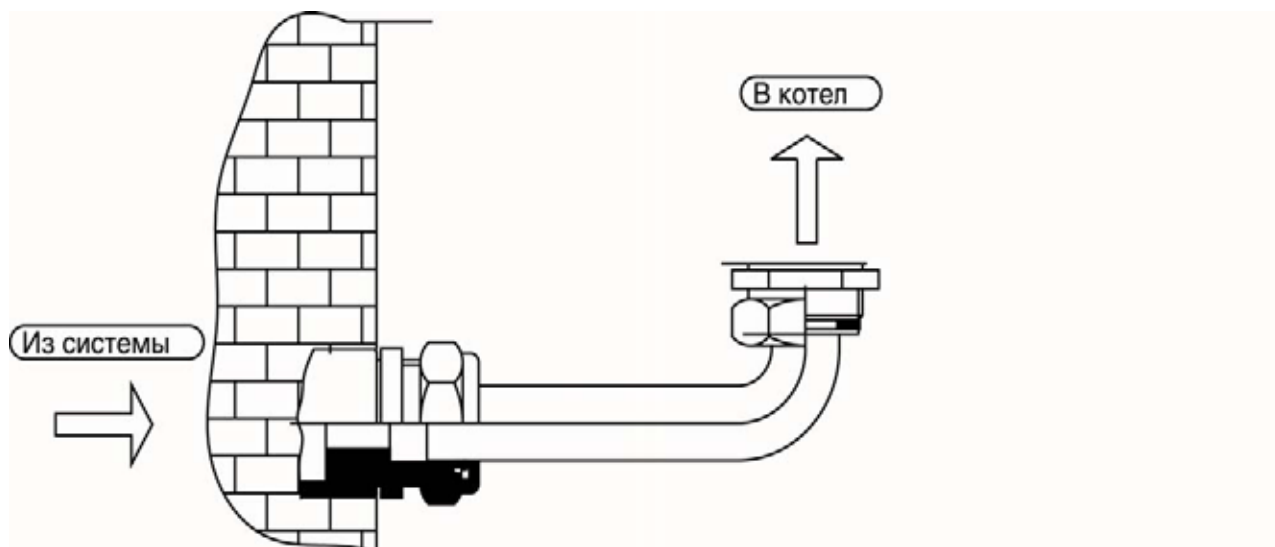


Рис. 7

3.05 Набор фитингов, поставляемых, по заказу

**НИППЕЛЬНОЕ СОЕДИНЕНИЕ**



**Подключение воды**

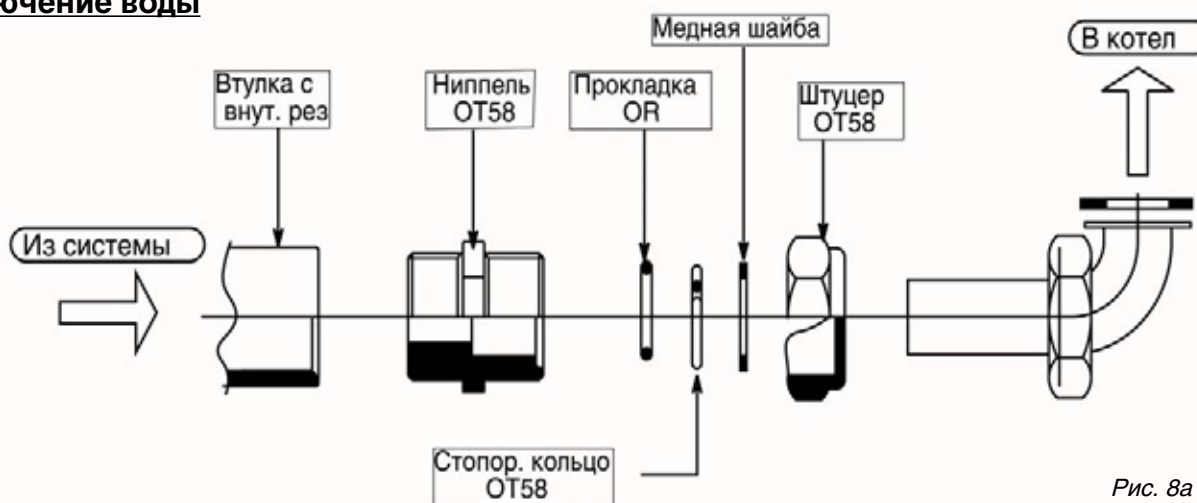


Рис. 8а

**Подключение газа**

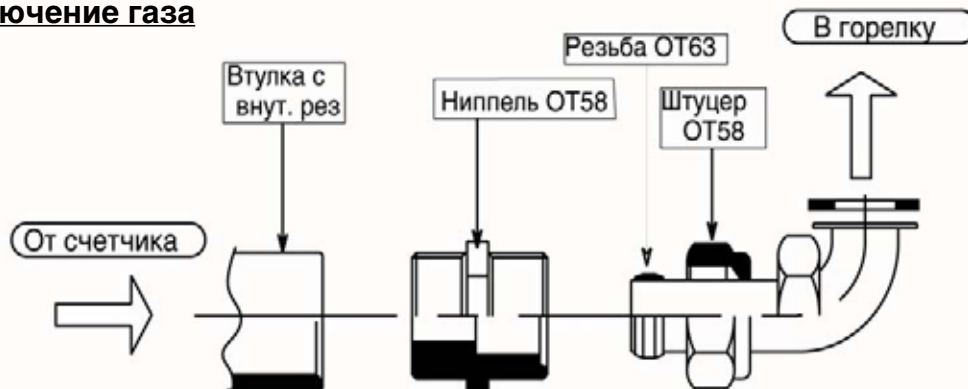
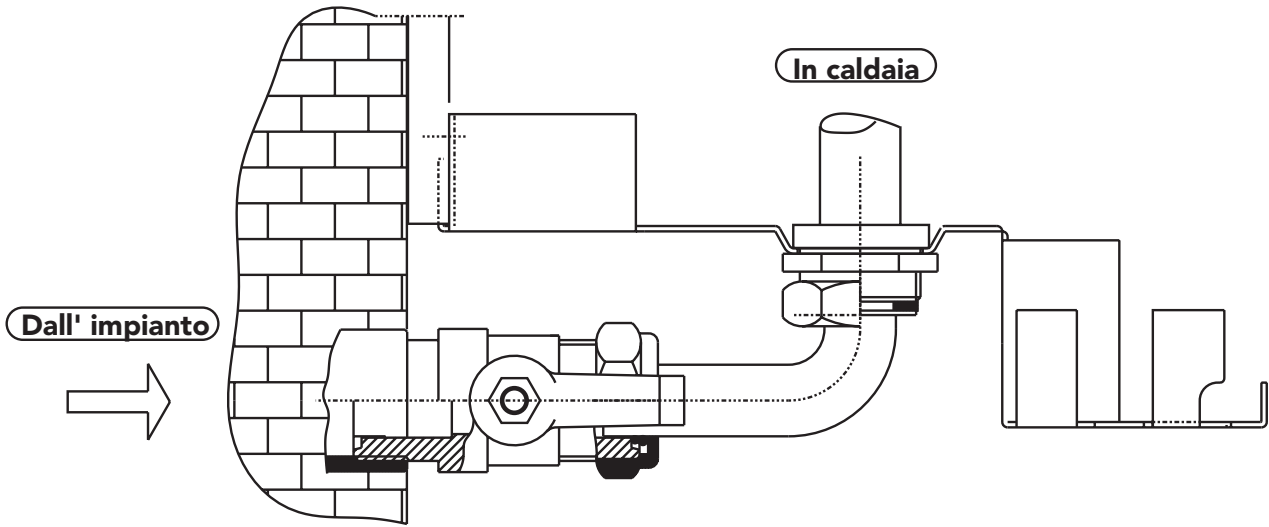


Рис. 9а

**ПОДКЛЮЧЕНИЕ С КРАНАМИ**



**Кра воды**

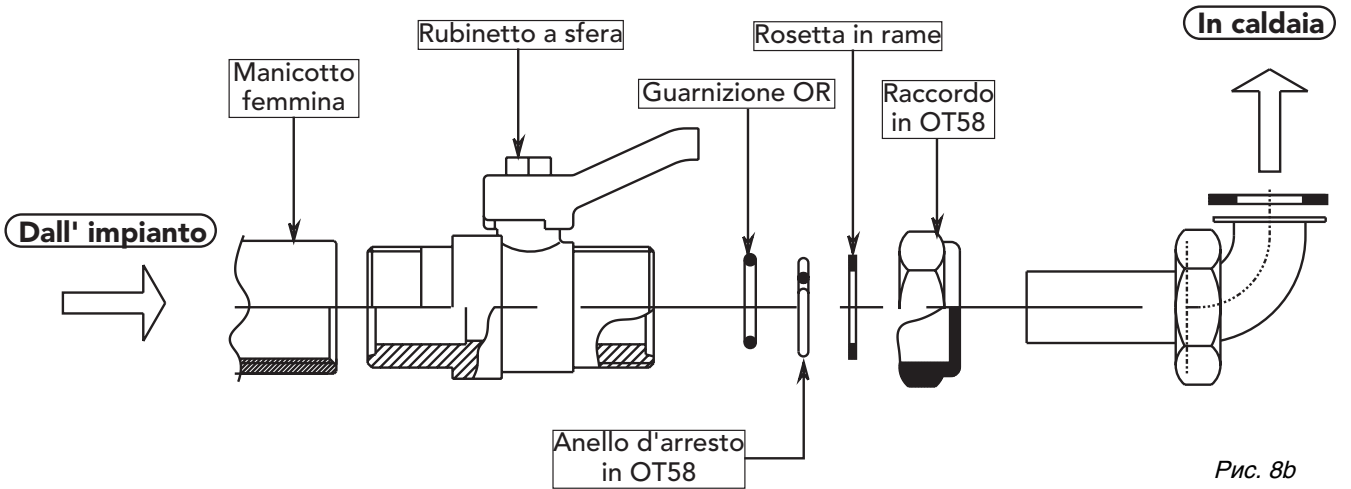


Рис. 8b

**Газовый кран**

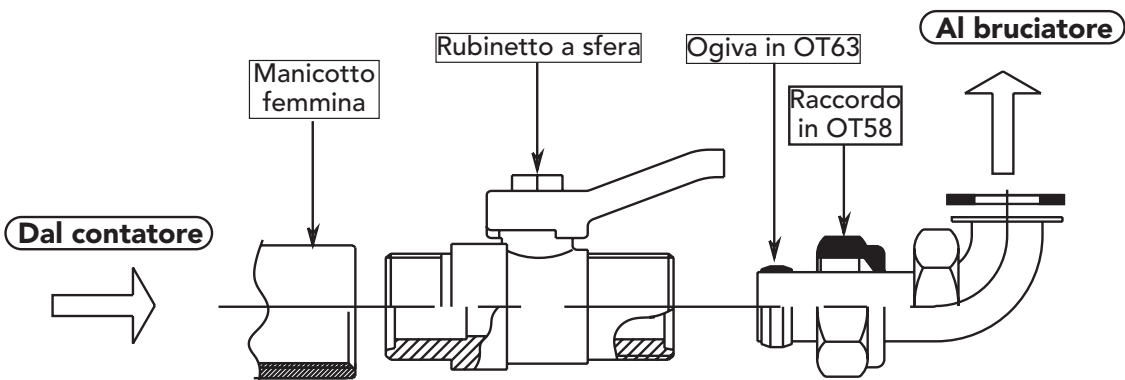


Рис. 9b

### 3.06 Подключение воды системы отопления и ГВС

Выполнить подключение к соответствующим соединителям по позициям, показанным на рис. 1. **Слив предохранительного клапана должен подсоединяться к сборной воронке для предотвращения изливания воды на пол при превышении давления в гидросистеме отопления.**

**Примечание** - В случае, если трубопроводы нагнетания и возврата от системы отопления следуют такому маршруту, что в некоторых точках могут образовываться воздушны пробки, и в этих точках рекомендуется установить вантуз.

**Примечание** - Когда котел установлен ниже уровня системы отопления, рекомендуется установить клапан остановки потока для предотвращения естественной циркуляции воды в системе.

### 3.07 Узел ручной подпитки

Котел оборудован шаровым краном для заполнения системы отопления вручную. Давление заполнения на неработающей системе должно составлять около 1 бар. Если при работе вследствие испарения растворенных в воде газов давление системы опустится до значений ниже вышеуказанного минимума. Пользователь с помощью подпиточного крана должен привести давление к начальному значению. Для хорошего функционирования давление воды в работающем котле должно составлять около 1,5 бар.

### 3.08 Подключение газа

Подключение газа осуществляется с помощью жесткой трубы с установкой газового крана. Напоминаем, что соединительные шланги должны утверждаться Министерством внутренних дел, Службой противопожарной безопасности и гражданской обороны. Расход газового счетчика должен быть достаточным для одновременного использования всех подключенных к нему устройств. Выполнить подключения для подачи газа в котел в соответствии с действующими указаниями. Диаметр газовой трубы выходящей из котла не является основой для определения диаметра трубы между оборудованием и счетчиком: этот диаметр должен определяться в зависимости от длины и потерь нагрузки.

### 3.09 Подключение к электросети

Котел подключается к однофазной электросети 230 В - 50 Гц с установкой между котлом и сетью плавких предохранителей в 3А максимум и двухполюсного выключателя с зазором между контактами как минимум в 3 мм. Обязательно подключить котел к эффективной заземляющей кстановке. Под электрической коробкой имеется трехполюсный клеммник для подключения котла к сети (230 В - 50 Гц) и двухполюсный клеммник для подключения, при необходимости, термостата помещения. Для выполнения подключения отвинтить винт, крепящий отделение с клеммниками, и подсоединить провода, соблюдая положение клемм. Напоминаем, что между контактами термостата помещения имеется низкое напряжения (24 В). Электрические подключения должны выполняться по схеме приведенный на рис. 10.

### 3.10 Проверки

Заполнить установку, как указано выше, и проверить герметичность системы водоснабжения, воды котла и газа. При проверке герметичности газовой системы работать осторожно, используя мыльную воду. Кроме того, проверить правильность подключения электросистемы.

#### ПРИМЕЧАНИЕ

Термостат помещения (24В) должен быть типа "чистые контакты".

При подключении термостата помещения с недельной или дневной программой, или часовым выключателем (таймером) стараться не отбирать питание для этих устройств от их размыкающих контактов. Запитывание этих устройств должно осуществляться путем прямого подключения к сети или с помощью батареек, в зависимости от типа устройств.

3.11 Электросхема

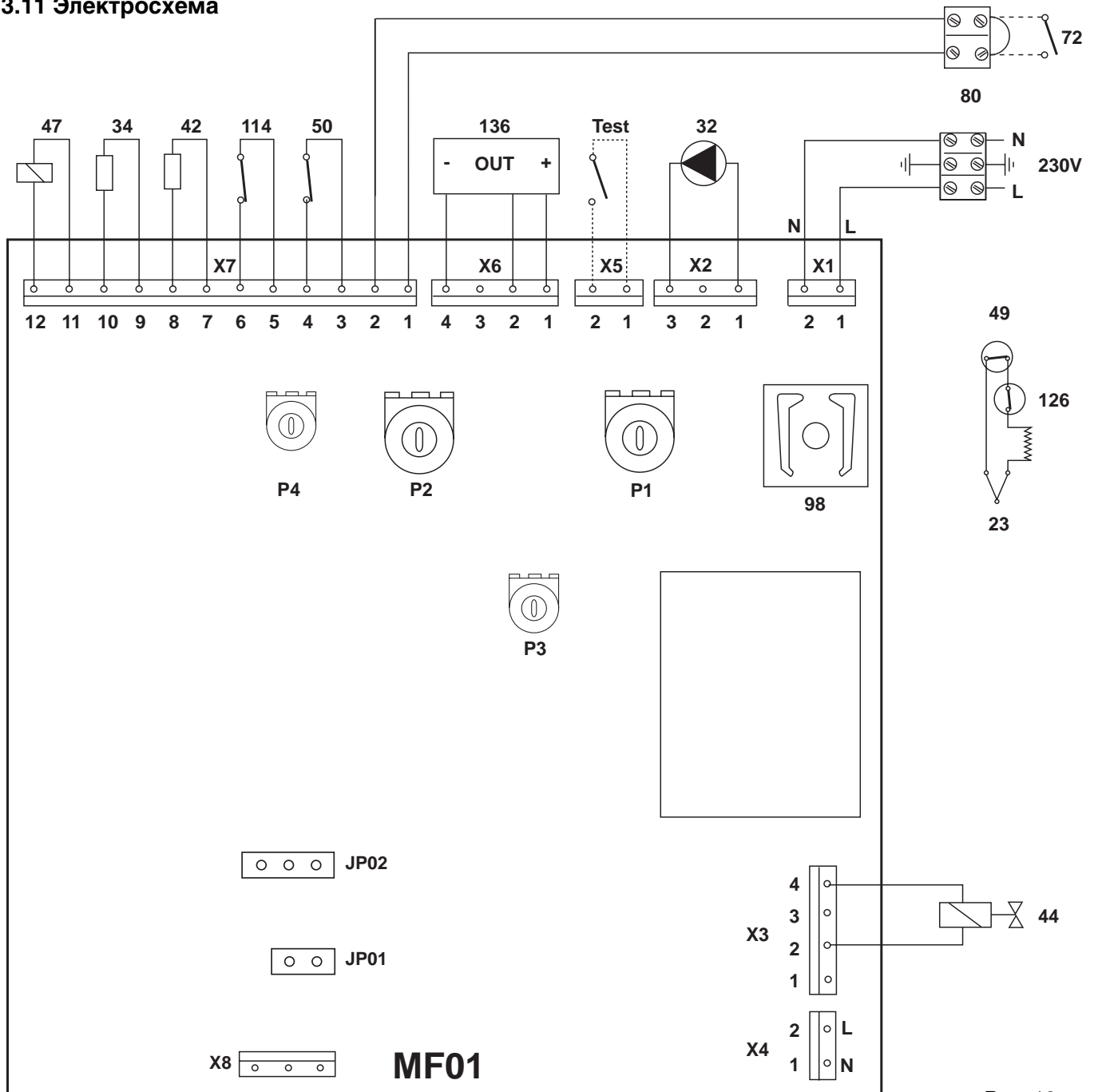


Рис. 10

Описание

- |                     |                                       |                       |
|---------------------|---------------------------------------|-----------------------|
| 23 Термопара        | 47 Модулятор газового клапана         | 114 Прессостат воды   |
| 32 Циркулятор       | 49 Предохранительный термостат        | 126 Дымовой термостат |
| 34 Сенсор отопления | 50 Предельный термостат               | 136 Расходомер        |
| 42 Сенсор ГВС       | 72 Термостат помещения                |                       |
| 44 Газовый клапан   | 80 Клеммник сеть - термостат помещен. |                       |

**Примечание:** В случае замены токоподающего кабеля использовать исключительно кабель "HAR H05 VV-F" 3x0,75 мм<sup>2</sup> с максимальным наружным диаметром 8 мм.

- P1** = Потенциометр регулировки температуры отопления  
**P2** = Потенциометр регулировки температуры ГВС  
**P3** = Регулировка мощности отопления  
**P4** = Регулировка давления газа при зажигании

**JP01 включ.** ..... = Время ожидания не активно  
**JP01 не включ.** .... = Время ожидания активно

**JP02:**



Переключена включена для работы на  
Метане



Переключена включена для работы на  
Пропане

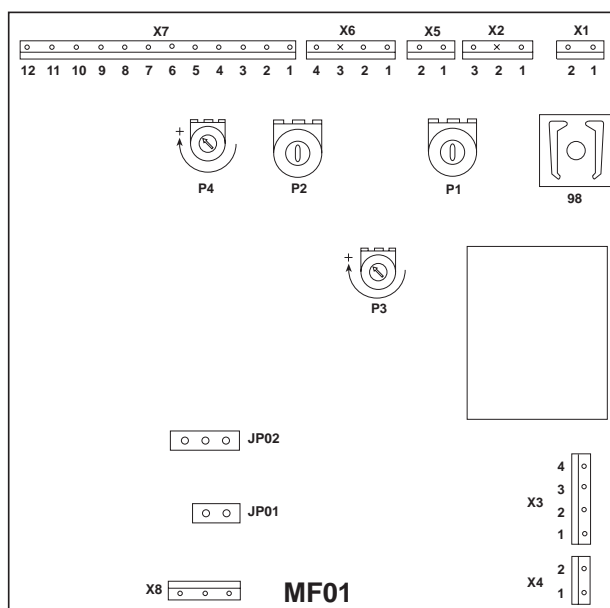


Рис. 11

### ВНИМАНИЕ

ТЕРМОСТАТ ПОМЕЩЕНИЯ ДОЛЖЕН ИМЕТЬ ЧИСТЫЕ КОНТАКТЫ.  
 ПРИ ПОДКЛЮЧЕНИИ 230 V. К КЛЕММАМ ТЕРМОСТАТА ПОМЕЩЕНИЯ  
 НЕПОПРАВИМО ПОВРЕЖДАЕТСЯ ЭЛЕКТРОННАЯ ПЛАТА.

### ПРИМЕЧАНИЕ

Данное оборудование может работать и без термостата помещения, но установка рекомендуется по причинам:

1. Повышенное удобство в отапливаемом помещении вследствие простоты регулировки температуры.
2. Повышенная экономия энергоресурсов.

Для электрического подключения термостата помещения необходимо:

- открыть крышку на дне электрокоробки и снять переключку между клеммами "4-5";
- подключить термостат помещения (72), как показано на рисунке 10.

**Н.В. - Производитель не несет ответственности за материальный и физический ущерб вследствие не подключения котла к заземлению.**

#### 4. ПРИНЦИП РАБОТЫ

Котел пригоден для работы на горючем газе двух типов: метане или пропане (сжиженном нефтяном газе). Режим газа для работы выбирается при заказе или менять на месте монтажа. Котел работает с передовыми системами: электронным регулирующим, предохранительным и контрольным оборудованием.

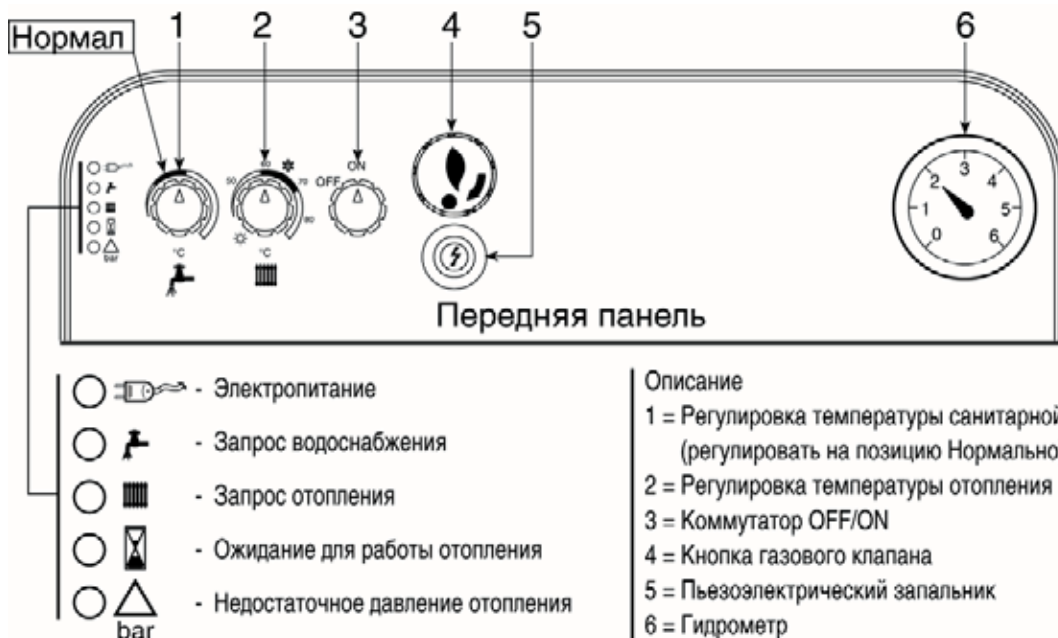


Рис. 12

#### “ЗИМА” ( ) (рис. 12)

Когда термостат помещения запрашивает тепло, включается циркулятор и горелка. С помощью электронной системы модуляции факела мощность котла постепенно дозируется до достижения заданной температуры нагнетания. В случае если мощность, необходимая в системе отопления, - ниже минимальной мощности котла, когда температура нагнетания превышает заданное значение, горелка выключается и электронная система разрешает ее включение только через 2 минуты. По достижении значения температуры, заданного на термостате помещения, горелка выключается, а циркуляционный насос продолжает работать в течение еще 5 минут для обеспечения лучшего распределения тепла в системе. Если на этапе нагревания забирается горячая вода для системы водоснабжения, автоматически выключается электрическая цепь отопления и включается цепь горячего водоснабжения. На протяжении всего этого этапа циркуляционный насос системы отопления стоит, а котел подает воду с заданным значением температуры.

Котел поддерживает температуру воды системы водоснабжения постоянной, даже при заборе различных количеств, путем модуляции факела.

Каждый раз, после окончания производства горячей воды системы водоснабжения, на одну секунду запускается насос системы отопления для того, чтобы предотвратить его блокировку, особенно в летнее время.

#### “ЛЕТО” ( ) (рис. 12)

Когда переключатель находится в этом положении, обеспечивается только производство горячей воды для системы ГВС способом описанным выше. Во время производства горячей воды, следующие приборы контролируют температуру в котле:

Сенсор температуры санитарной воды, предельный термостат, предохранительный термостат, дымовой термостат.



## 5. ВКЛЮЧЕНИЕ И ВЫКЛЮЧЕНИЕ

### 5.01 Контроль перед первым включением

При первом включении котла необходимо проверить:

что открыты отсечные клапаны между котлом и системой;

что вся система хорошо наполнена и выпущен весь воздух;

что нет утечек газа или воды в системе или в котле;

что электрическое подключение выполнено правильно и что провод заземления подключен к исправному заземлению;

что в непосредственной близости от котла и от газохода между котлом и дымоходом нет огнеопасных жидкостей или материалов;

что дымовая труба чистая;

что значения давления и расхода газа для отопления соответствует требуемым значениям.

### 5.02 Операции, выполняемые перед включением

Открыть газовый клапан до котла.

Выпустить воздух из трубы до газового клапана.

Замкнуть выключатель или ввести штепсель котла.

Повернуть коммутатор (рис. 12 - дет. 3), на позицию ON.

## ИНСТРУКЦИИ ПО ВКЛЮЧЕНИЮ КОТЛА С КЛАПАНОМ "SIT"

### ВКЛЮЧЕНИЕ ЗАПАЛЬНОГО ФАКЕЛА

1) Нажать и повернуть ручку против часовой стрелки так, чтобы символ \* (положение зажигания) оказался в положении показанном на рис. 13 а.

2) В этом положении нажать до упора ручку, как показано на рисунке 13b и одновременно несколько раз нажать пьезоэлектрический запальник.

3) Прежде чем отпустить ручку, подождать 15 секунд.

**Н.В. - Если после выполнения этой операции запальной факел не продолжает гореть, повторить операции, описанные в пунктах 1 и 2.**

Рис. 13

### ВКЛЮЧЕНИЕ ГЛАВНОЙ ГОРЕЛКИ

4) Из положения розжига \* повернуть ручку с НЕБОЛЬШИМ надавливанием против часовой стрелки так, чтобы символ (работает основная горелка) оказался в положении, показанном на рисунке 13 с, проверяя, что переключатель находится в положении ON.

После этого необходимо выбрать режим работы котла: отопление и ГВС или только ГВС. Если выбран первый режим работы: отопление + ГВС, установить ручку 2 (рис. 12) на позицию ЗИМА в соответствующее значение выше 50°C и термостат помещения на необходимое значение. После этого горелка загорится, и котел будет работать в автоматическом режиме, контроль выполняется регулировочными и предохранительными приборами.

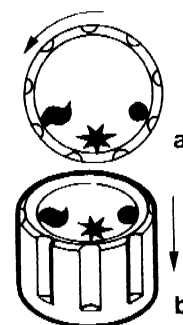
Если же выбран второй режим работы: только ГВС, установить ручку 2 (рис. 12) на позицию ЛЕТО. С этого момента котел готов к автоматической работе.

### ВЫКЛЮЧЕНИЕ ОСНОВНОЙ И ЗАПАЛЬНОЙ ГОРЕЛКИ с клапаном SIT

5) СЛЕГКА нажать ручку и повернуть ее по часовой стрелке так, чтобы символ \* оказался в положении как на рисунке 13d.

Установить переключатель в положение OFF.

Рис. 13



## ИНСТРУКЦИИ ПО ВКЛЮЧЕНИЮ КОТЛА С КЛАПАНОМ “HONEYWELL”

### ВКЛЮЧЕНИЕ ЗАПАЛЬНОГО ФАКЕЛА

- 1) Нажать до упора ручку, как показано на рисунке 14а и одновременно несколько раз нажать кнопку пьезоэлектрического воспламенителя до включения факела.
- 2) Прежде чем отпустить ручку подождать 15 секунд.

**Н.В. - Если после выполнения этой операции запальной факел не продолжает гореть, повторить операции, описанные в пункте 1.**

### ВКЛЮЧЕНИЕ ОСНОВНОЙ ГОРЕЛКИ

- 3) После отпускания ручки, она должна выглядеть как показано на рисунке 14b.

После этого необходимо выбрать режим работы котла: отопление и ГВС или только ГВС. Если выбран первый режим работы: отопление + ГВС, установить ручку 2 (рис.12) на позицию ЗИМА в соответствующее значение выше 50°C и термостат помещения на необходимое значение. После этого горелка загорится, и котел будет работать в автоматическом режиме, контроль выполняется регулировочными и предохранительными приборами.

Если же выбран второй режим работы: только ГВС, установить ручку 2 (рис. 12) на позицию ЛЕТО. С этого момента котел готов к автоматической работе.

### ВЫКЛЮЧЕНИЕ ОСНОВНОЙ И ЗАПАЛЬНОЙ ГОРЕЛКИ С КЛАПАНОМ HONEYWELL

- 4) Повернуть ручку по часовой стрелке, как показано на рисунке 14c

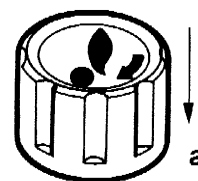


Рис. 14



Fig. 14

### 5.03 Временное выключение

Для временного выключения котла достаточно установить переключатель (рис. 12 -дет. 3) на позицию “OFF”.

В этом положении остается гореть только запальной факел.

### ВНИМАНИЕ - ПОСЛЕ ВЫПОЛНЕНИЯ ОПЕРАЦИИ ВЫКЛЮЧЕНИЯ ПЕРЕД ПОВТОРНЫМ ВКЛЮЧЕНИЕМ ОБОРУДОВАНИЯ ПОДОЖДАТЬ ОКОЛО 60 СЕКУНД.

При длительном отключении в зимний период для предотвращения повреждений вследствие замерзания необходимо слить всю воду (ГВС и отопления) или слить воду только в системе водоснабжения, а в систему отопления ввести антифриз.

### 5.04 Проверки и контроль после первого включения

Проверить герметичность топливного контура и контуров гидросистем.

Проверить, что запальной факел достаточен и хорошо отрегулирован. В противном случае отрегулировать его регулировочным винтом на газовом клапане.

Проверить, что котел хорошо включается, включая и выключая котел регулировочным потенциометром.

Проверить эффективность дымовой трубы при работе котла.

Проверить, что значение расхода топлива на счетчике соответствует значению указанного в табл. 3.

Проверить, что циркуляция воды между котлом и системой происходит правильно.

Проверить, что в режиме ЗИМА при открытии крана горячей воды останавливается циркулятор и обеспечивается нормальное производство воды для системы водоснабжения.

Проверить, что в режиме ЛЕТО горелка правильно включается и выключается при открытии и закрытии крана горячей воды системы водоснабжения.

Проверить, что имеется соответствующий расход воды системы водоснабжения при  $\Delta t$ , заявленной в таблице: не доверять измерениям, выполненные эмпирическими системами. Измерения выполняются специальными приборами в точке, как можно ближе расположенной к котлу, с учетом дисперсии тепла в трубопроводах.

Убедиться, что газовый клапан правильно обеспечивает модуляцию, как при отоплении, так и при производстве горячей воды для системы водоснабжения.

#### **5.05 Проверка удаления продуктов сгорания**

Котел оборудован дымовым термостатом, который обеспечивает повышенную безопасность и контроль за удалением продуктов сгорания, так как при плохой тяге трубы этот термостат перекрывает подачу газа к горелке.

При замене дымового термостата использовать только детали фирмы-производителя и проверять правильность выполнения электрических подключений. При монтаже следить на тем, чтобы не повредить дымовой термостат (например: не менять наклон ребер термостата) и не при каких обстоятельствах не исключать этот термостат из электросистемы. При частом срабатывании обращаться только к специализированным фирмам.

## 6. РЕГУЛИРОВКИ

### 6.01 Регулировка давления и расхода на основной горелке

Это устройство, будучи устройством с модуляцией факела, имеет два фиксированных значения давления, минимальное и максимальное, которые должны быть такими, как указано в таблице для каждого вида газа.

#### ВНИМАНИЕ

**С клапаном SIT** - Регулировка максимального давления всегда тарируется раньше минимального.

**С клапаном Honeywell** - Регулировка максимального давления должна выполняться в первую очередь для обеспечения правильного включения горелки. После этого регулируется максимальное давление.

**Следующие операции, ввиду их особой деликатности, должны выполняться исключительно персоналом, имеющим разрешение фирмы.**

### 6.02 Регулировка максимального и минимального давления (рис. 15 - 16)

#### С клапаном SIT

При включенной горелке:

Подключить соответствующий манометр к точке отбора давления после газового клапана;

Снять защитный колпачок **С**.

Регулировка **максимального давления** осуществляется при подаче на модулятор постоянного тока 165 мА. Ключом 10 мм, повернуть гайку **В** по часовой стрелке для увеличения давления.

Регулировка **минимального давления** осуществляется на обесточенном модуляторе. Удерживая гайку **В** заблокированную ключом, повернуть винт **А** по часовой стрелке для увеличения минимального давления. После завершения операции тарирования герметично закрыть защитную крышку **С**

#### Клапан SIT 825

Один раз выполненные контроль давления или его регулировка **необх. обязательно** отмечать краской или специальной отметкой регулировочного винта

#### Описание

1. Винт регулировки запальника
2. Клемма давления за клапаном
- A. Винт регулировки минимального давления
- B. Винт регулировки максимального давления
- C. Защитный колпачок
- D. Штифт для регулировки максим. давления

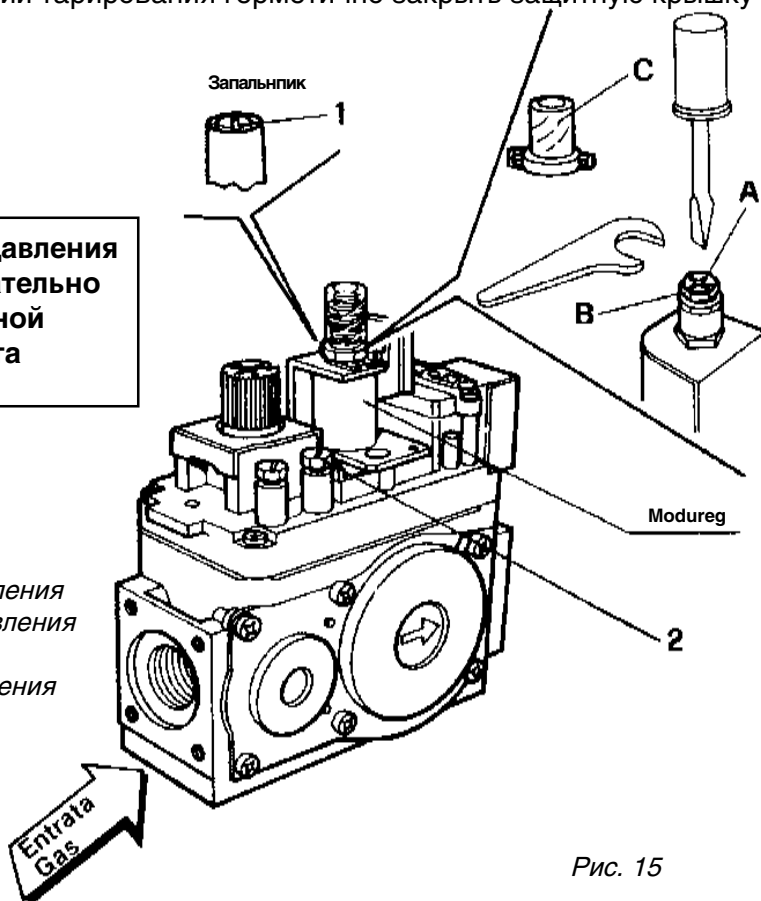
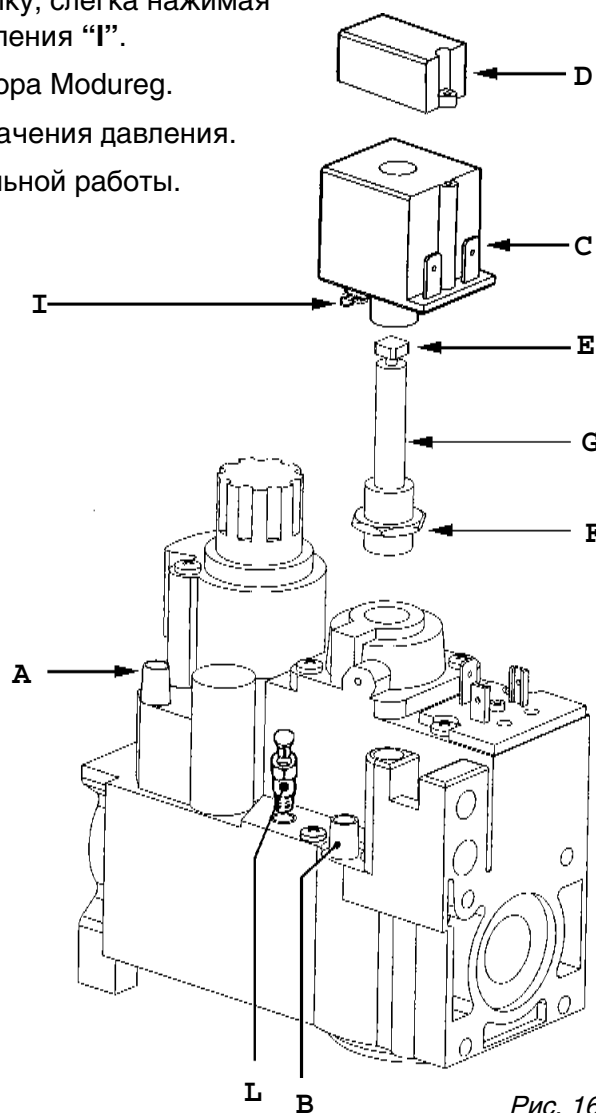


Рис. 15

**С клапаном Honeywell**

- 1 При включенной горелке:
- 2 Подключить соответствующий манометр к клемме “В” установленного после газового клапана.
- 3 Отсоединить провода катушки “С” модулятора Modureg.
- 4 Снять защитный колпачок “D”.
- 5 Снять катушку “С” открывая пружину зацепления “I”.
- 6 Полностью отвинтить винт регулировки минимума “Е”.
- 7 Отвинтить стопорную гайку “F” втулки “G”.
- 8 Отрегулировать максимальное давление поворачивая втулку “G” по часовой стрелке для увеличения давления или против часовой стрелки для уменьшения давления.
- 9 Затянуть стопорную гайку втулки “F” проверяя, что после этой операции значение давления соответствует требуемому.
- 10 Отрегулировать минимальное давление поворачивая винт “Е” против часовой стрелки до получения нужного значения.
- 11 Установить катушку “С”, вставляя ее во втулку, слегка нажимая и поворачивая ее до щелчка пружины зацепления “I”.
- 12 Подсоединить провода катушки “С” модулятора Modureg.
- 13 Выключить и включить горелку, проверяя значения давления.
- 14 Установить коммутатор в положение нормальной работы.
- 15 Поставить на место защитный колпачок “D”.

**Один раз выполненные контроль давления или его регулировка необх. обязательно отмечать краской или специальной отметкой регулировочного винта**



- A. Клемма давления перед клапаном
- B. Клемма давления после клапана
- C. Модулятор Modureg
- D. Защитный колпачок
- E. Винт для регулировки минимального давления
- F. Стопорная гайка втулки
- G. Втулка
- I. Пружина зацепления
- L. Штуцер "зацепления"  
(только для версии на сжиженном газе)

Рис. 16

**ПРИМЕЧАНИЕ** - Выключить и включить горелку 3-4 раза регулировочным потенциометром или выключателем тока, каждый раз проверяя, что значения давления остаются такими, какими они были отрегулированы, и что горелка включается нормально. В противном случае требуется дополнительная регулировка. Теперь котел готов для работы в автоматическом режиме.

Рассмотренная выше регулировка служит для определения механического колебания между минимумом и максимумом поршня модулятора "Modureg". Возможно выполнение других электрических регулировок (давление и температура), описанных ниже, с помощью регулировочных потенциометров P3 и P4 расположенных внутри командной коробки (рис. 18).

**Н.В.** - При плохой работе катушки "Modureg" обязательно заменить "Modureg" полностью. Каждая попытка замены одной катушки необратимым образом нарушает тарирование "Modureg".

**Рекомендуем действовать с осторожностью при работе с винтами**

### 6.03 Регулировка подачи газа в запальной горелке

Эта операция должна выполняться винтом 1 (рис. 15 - 16) на газовом клапане. При повороте по часовой стрелке подача уменьшается, при повороте против часовой стрелки подача увеличивается. Для обеспечения хорошей работы запальной горелки ее факел должен охватывать термопару, как на рис. 17.

#### Регулировка факела запальной горелки

- 1 Запальная горелка
- 2 Термопара
- 3 Электрод зажигания

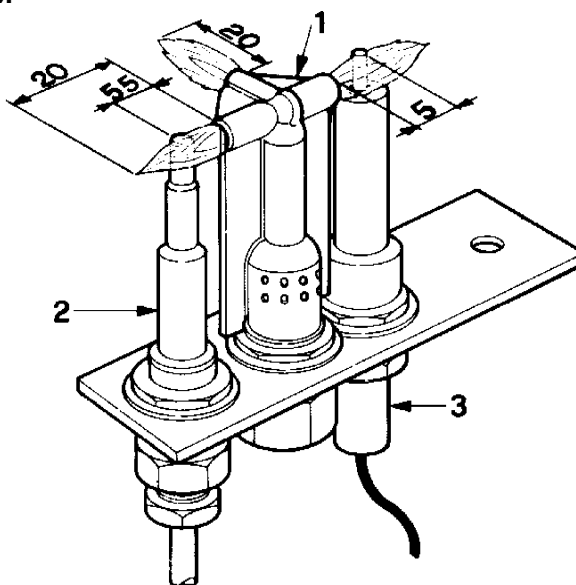
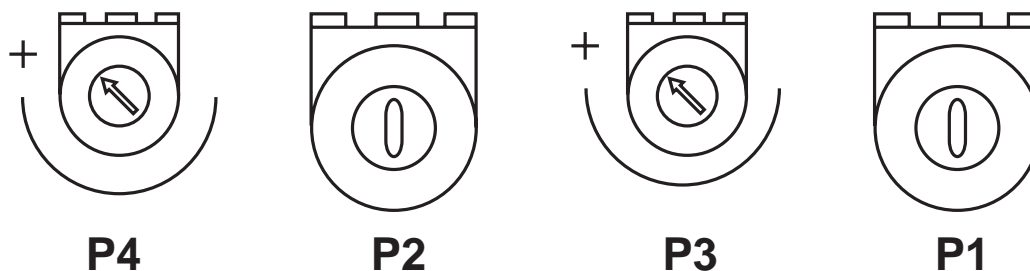


Рис. 17

### 6.04 Приборы регулировки на электронной плате



- P1 = Потенциометр регулировки температуры отопления
- P2 = Потенциометр регулировки температуры ГВС
- P3 = Регулировка мощности отопления
- P4 = Регулировка давления газа при зажигании

Рис. 18

### 6.05 Регулировка максимальной мощности системы отопления (рис. 18)

Эта регулировка выполняется только на электронной плате регулировочным винтом «РЗ», начиная с температуры системы, нижняя к температуре регулировочного термостата (температура системы 50 - 60°C). Подсоединить специальный манометр к клемме давления расположенного сверху газового клапана; повернуть регулировочный винт температуры на максимальное значение, регулировать затем давление на необходимое значение, согласно диаграммам (рис. 3 и 4). По завершении этой операции термостатом включить и выключить 2-3 раза горелку. Когда зажигается горелка для контроля тарированного давления повернуть ручку регулировочного термостата на максимальное значение, в противном случае возникают ошибки.

### 6.06 Регулировка температуры системы отопления

Регулировка температуры воды отопления выполняется путем поворота специальной ручки (рис. 12 - дет. 2). При повороте ручки по часовой температуре температура воды отопления увеличивается, против часовой стрелки - уменьшается. Температура может быть варьироваться от минимального 35° до максимального 85°.

Рекомендуем не эксплуатировать котел при температуре ниже чем 45°.

### 6.07 Регулировка температуры помещения (с встроенным термостатом помещения)

Регулировка температуры помещения обеспечивается путем установки ручки термостата помещения на нужное значение. Термостат автоматически управляет котлом, временно отключая линию электропитания, в зависимости от требования помещений.

### 6.08 Регулировка $\Delta t$ отопления изменяя подачу-напор циркулятора

Перепад температур  $\Delta t$  (разница температуры воды отопления между подачей и обратной системы) должно быть ниже 20°C и регулируется путем изменения подачи напора циркуляционного насоса с помощью установленного на нем многоскоростного вариатора (или переключателя). Обратите внимание, что при увеличении скорости циркуляционного насоса уменьшается  $\Delta t$  и наоборот.

### 6.09 Регулировка давления системы

Регулировка давления воды системы отопления, считываемая по гидрометру щита управления, должна выполняться в соответствии с указаниями соответствующего параграфа 3.08.

**N.B.** - во избежании ненужных затрат, прежде чем обращаться в Службу техпомощи заказчиком проверить, что остановка котла не вызвана отключением подачи электроэнергии или газа.

## 7. ТРАНСФОРМАЦИЯ ГАЗА

Рассматриваемые ниже регулировочные и преобразовательные операции должны выполняться исключительно квалифицированным персоналом. Компания FER S.r.l. снимает с себя всю ответственность за ущерб имуществу и/или людям, как следствие работ, выполненных недопущенным персоналом. Если оборудование должно использоваться с другим газом, выполнить следующие операции.

Для перехода с газа Метан на сжиженный газ и наоборот, необходимо заменить основные форсунки, после чего выполнить регулировку минимального и максимального давления на газовом клапане (смотри соответствующий параграф).

**Nota:** После перевода котла с натурального газа на сжиженный, рядом с табличкой технических характеристик прикрепить оранжевую табличку, которая включена в комплект для перехода с одного газа на другой.

**Nota:** Диаметры форсунок и давление на основной горелке приводятся в таблице 3 и 4.

**Nota:** Для перехода с Метана на сжиженный газ необходимо также установить перемычку, как показано на рис. 11, стр. 14.



## 8. ОБСЛУЖИВАНИЕ И ЧИСТКА

Рассматриваемые ниже операции должны выполняться исключительно квалифицированным персоналом.

### 8.01 Сезонный контроль котла и дымохода

Рекомендуется проводить следующие проверки раз в год:

Давление воды в нерабочей системе должно составлять около 1 бар, в противном случае привести давление к этому значению.

Работоспособность управляющих и предохранительных устройств (газового клапана, термостатов и др.); чистоту горелки и теплообменника. Для их очистки рекомендуется использовать мягкие щетки или сжатый воздух, не использовать химические средства.

Заправку расширительного бака.

Герметичность газовой и водяной системы.

Отсутствие накипи на теплопаре, соответствующий охват теплопары запальным факелом (рис. 17)

Соответствие подачи газа и давления указанным значениям в соответствующих таблицах.

Отсутствие блокировку циркуляционного насоса.

Чистоту и герметичность всего дымохода для удаления дымов ( трубы и ее подключение к котлу).

### 8.02 Чистка котла и горелки

Котел не требует особого техобслуживания, достаточно ежегодной чистки. Корпус и горелка не должны очищаться химическими средствами или стальными щетками. После завершения операций очистки с особым вниманием проверить отсутствие утечек газа, правильность включения и работу термостатов, газового клапана и циркуляционного насоса.

После проведения этих проверок убедиться в отсутствии утечки газа.



## 9. ВОЗМОЖНЫЕ НЕПОЛАДКИ И ИХ УСТРАНЕНИЕ

**N.B.:** во избежании ненужных затрат, прежде чем обращаться в Службу техпомощи заказчиком проверить, что остановка котла не вызвана отключением подачи электроэнергии или газа.

### НЕПОЛАДКИ

### ПРИЧИНЫ И УСТРАНЕНИЕ

#### Нет разряда зажигания

Неисправен пьезорозжиг  
*Заменить пьезозапальник*  
 Сломан или неправильно установлен электрод зажигания  
*Заменить электрод или правильно установить*  
 Плохой контакт между клеммой и проводом  
*Завинтить до упора клемму на кабеле запальника*

#### Плохой запальной факел

Неправильная регулировка факела  
*Проверить соответствие давления газа*  
 Запальная горелка грязная  
*Очистить запальную горелку сжатым воздухом*

#### Гаснет запальной факел

Неисправна термopара  
*Проверить или заменить термopару*  
 Неправильная регулировка факела  
*Отрегулировать факел винтом газового клапана*  
 Недостаточный факел  
*Отрегулировать факел таким образом, чтобы он охватил термopару как на рис. 17.*  
 Неполный контакт с катушкой газового клапана  
*Отремонтировать или заменить клапан*

#### Главная горелка не зажигается

Нет подачи тока  
*Дождаться подачи тока*  
 Грязные сопла  
*Аккуратно почистить сопла*  
 Неисправен газовый клапан  
*Ремонт или замена газового клапана*

#### Хлопки в главной горелке

Недостаточный расход газа  
*Проверить давление газа в главной горелке*  
 Котел грязный  
*Проверить и почистить корпус котла*  
 Горелка грязная  
*Проверить и почистить горелку*

#### Запах несгоревшего газа

Грязный котел  
*Проверить и почистить корпус котла*  
 Недостаточная тяга дымохода  
*Проверить эффективность тяги*



|   |  |
|---|--|
|   | <p>Недостаточный воздухообмен<br/><i>Обеспечить лучшую вентиляцию помещения</i></p> <p>Неправильная регулировка факела<br/><i>Проверить расход газа на счетчике и давление основной горелки</i></p>  |
| <b>Котел работает, но температура не повышается</b> | <p>Неправильная регулировка пламени<br/><i>Проверить соответствие расхода газа</i></p> <p>Котел грязный<br/><i>Проверить и почистить котел</i></p> <p>Недостаточная мощность котла<br/><i>Проверить, что котел правильно подобран в соответствии с потребностью системы отопления.</i></p>   |
| <b>Высокий термостатический диапазон</b>            | <p>Неправильная регулировка на панели<br/><i>Смотри раздел регулировки</i></p>   |
| <b>Конденсат в котле</b>                            | <p>Неправильная регулировка термостата<br/><i>Регулировать термостат на более высокую температуру</i></p> <p>Недостаточный расход газа<br/><i>Проверить, что расход газа соответствует и при необходимости отрегулировать давление.</i></p>  |
| <b>Котел быстро загрязняется</b>                    | <p>Неправильная регулировка факела<br/><i>Проверить, что факел основной горелки хорошо отрегулирована и что потребление газа пропорционально мощности котла.</i></p>   |
| <b>Радиаторы холодные Зимой</b>                     | <p>Селектор в положении Лето<br/><i>Повернуть в положении Зима</i></p> <p>Термостат помещения на низком значении или неисправен<br/><i>Регулировать ручку термостата на более высокое значение или заменить.</i></p> <p>Циркулятор не вращается, потому что заблокирован<br/><i>Разблокировать циркулятор сняв заглушку и повернуть штырь отверткой.</i></p> <p>Циркулятор не вращается<br/><i>Проверить или заменить конденсатор или циркулятор</i></p> |
| <b>Радиаторы горячие Летом</b>                      | <p>Селектор в позиции Зима<br/><i>Установить позицию Лето</i></p>  |
| <b>Повышенное колебание темпер. санитарной воды</b> | <p>Слишком низкая подача воды<br/><i>Увеличить подачу воды (минимум 3 литра в минуту)</i></p>  |
| <b>Мало горячей воды</b>                            | <p>Недостаточное давление воды в системе<br/><i>Установить водонапорный бак</i></p> <p>Грязный теплообменник<br/><i>Почистить теплообменник</i></p>  |

**Нет горячей воды**

Грязный теплообменник  
*Обратиться в Сервисную службу для очистки теплообменника.*

**Запальная горелка не зажигается**

Нет газа  
*Открыть газовый кран*  
Наличие воздуха в трубопроводах  
*Стравить воздух по указаниям раздела "Включение"*  
Недостаточная подача газа  
*Отрегулировать подачу винтом на клапане*  
Забито сопло запальной горелки  
*Очистить сопло сжатым воздухом*

Компания **FER S.r.l.** снимает с себя всю ответственность за возможные неточности, допущенные в данных инструкциях, если они являются опечатками или ошибками при переписывании. Компания оставляет за собой право вносить в свои изделия изменения, которые она считает необходимыми или полезными, не меняя основных характеристик изделий.

---



**37047 SAN BONIFACIO - Vr - Italia**  
**tel. 045/6139411 - tlx. 480172**  
**fax 045/6100233-6100933**

---