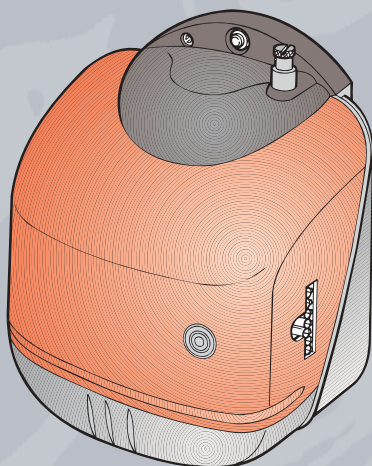




SUN G10

Жидкотопливная Горелка



**ИНСТРУКЦИЯ ПО МОНТАЖУ
ОБСЛУЖИВАНИЮ И
ЭКСПЛУАТАЦИИ**





- Внимательно прочтите данное руководство. Оно предоставляет информацию по безопасному монтажу, эксплуатации и обслуживанию установки
- Бережно сохраняйте инструкцию на случай возникновения вопросов в будущем.
- Инструкция является неотъемлемой и важной частью данного продукта, и должна сохраняться пользователем.
- Если агрегат продается или передается другому владельцу, всегда следите, чтобы данная инструкция передавалась новому владельцу вместе с установкой.
- Производитель не несет никакой ответственности за нанесение ущерба владельцу установки, в случае ее неправильного монтажа или обслуживания.
- Замена или ремонт компонентов установки должны проводиться исключительно квалифицированным специалистом с использованием оригинальных запчастей..
- Перед чисткой или обслуживанием отключите установку от эл. сети используя главный выключатель.
- В случае неисправности или неправильной работы, отключите установку. Не пытайтесь устранить неисправность самостоятельно. Свяжитесь с квалифицированным специалистом.
- После снятия упаковки убедитесь, что содержимое не имеет повреждений и соответствует комплекту поставки.
- Сохраняйте упаковку в месте недоступном для детей.



СЕРТИФИКАЦИЯ

Маркировка CE подтверждает, что установки Ferrolì отвечают требованиям соответствующих европейских директив.

В частности, эта установка соответствует следующим директивам ЕЕС:

Директива 92/42, КПД,

Директива 73/23, Низкую напряжене,

Директива 89/336, Электромагнитная совместимость



Этот символ означает "**ВНИМАНИЕ**" все абзацы, отмеченные этим знаком, относятся к безопасности и требуют внимательного отношения. Все указания, приведенные в этих пунктах, должны строго выполняться.



Этот символ служит для привлечения особого внимания к замечанию или указанию.

1. Инструкция по эксплуатации	3
2. Монтаж	4
3. Сервис и техобслуживание	9
4. Технические характеристики	14

1. ИНСТРУКЦИЯ ПО ЭКСПЛУАТАЦИИ

1.1 Введение

Уважаемый покупатель,

Спасибо Вам за Ваш выбор SUN G10, горелки от FERROLI, совмещающей в себе современный дизайн, новейшие технологии и высокое качество.

SUN G10 это жидкотопливная горелка, компактные размеры и оригинальный дизайн делают ее идеальной для использования с большинством котлов, представленных на рынке. Внимание уделенное при конструировании и производстве горелки отразилось в ее высокой эффективности, при очень низкой эмиссии CO и NOx и уровне шума.

1.2 Инструкция по эксплуатации

Эксплуатация горелки, корректно установленной и настроенной, является полностью автоматической и не требует ни какого вмешательства со стороны пользователя. В случае отсутствия подачи топлива или неисправности, горелка остановится и отключится (на кнопке перезапуска загорится красная лампочка). Рекомендуется пополнять подачу топлива, до того как оно полностью закончится, это необходимо делать, что бы избежать попадания воздуха в горелку (не регулярная эксплуатация горелки).

Если топливный бак находится вне помещения, где температура может опускаться ниже -10°C , то он и трубопроводы, подающие топливо, должны быть соответствующим образом изолированы. Используйте зимнее топливо или специальный антифриз.

Убедитесь, что в помещении где установлена горелка, нет легковоспламеняющихся объектов или материалов, коррозионных газов или легко испаряющихся веществ, помещение должно содержаться в чистоте. Пыль всасывается вентилятором и налипает на лопасти что снижает подачу воздуха, или блокирует диск-стабилизатор пламени.

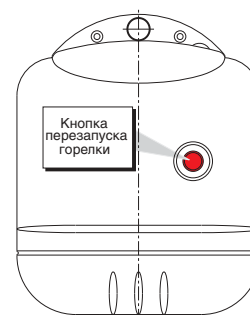


Рис. 1



Не позволяйте изменять настройки горелки не квалифицированным специалистам или детям.

1.3 Обслуживание

Следите, чтобы обслуживание горелки проводилось регулярно, как минимум раз в год. Обслуживание горелки должно проводиться квалифицированным специалистом в соответствии с инструкциями приведенными в главе 3.

1.4 Неисправности

Если не происходит розжиг горелки и не горит красная лампочка на кнопке перезапуска, проверьте: что горелка подключена к эл. сети, что включена система подогрева, что вставка плавкая не перегорела и что есть запрос от котла на производство тепла.

Если горелка все еще отключена (На кнопке reset горит красная лампочка), подождите 15 секунд и нажмите кнопку перезапуска. Горелка попытается произвести розжиг. Если опять произойдет отключение, проверьте есть ли топливо во баке и на топливопроводе открыт отсечной клапан. Если эти проверки не разрешили проблему, обратитесь в сервисный центр.

Если во время работы, горелка производит шум, обратитесь в сервисный центр.

2. УСТАНОВКА

2.1 Основные указания

Установка должна использоваться строго по назначению. Эта установка сконструирована для работы на водогрейных, паровых или диатермических жидкотопливных котлах или других установках, где это предусмотрено производителем. Установка должна подбираться в соответствии с ее техническими характеристиками, свойствами и тепловой мощностью. Использование установки для других целей непредусмотрено и поэтому опасно.

Установка не разрешается открывать для замены ее компонентов, за исключением частей заменяемых при техобслуживании. Установка не может быть модифицирована с целью изменения ее свойств или предназначения.

К установке разрешается подключать только оригинальные дополнительные устройства (аксессуары или спец. комплекты).

⚠ УСТАНОВКА ДОЛЖНА БЫТЬ УСТАНОВЛЕНА И НАСТРОЕНА ТОЛЬКО КВАЛИФИЦИРОВАННЫМ СПЕЦИАЛИСТОМ В СООТВЕТСТВИИ СО ВСЕМИ ИНСТРУКЦИЯМИ, ПРИВЕДЕННЫМИ В ЭТОМ РУКОВОДСТВЕ, СОГЛАСНО ДЕЙСТВУЮЩИХ НОРМ И СТАНДАР-ТОВ И ПРИНИМАЯ ВО ВНИМАНИЕ ПОЛОЖИТЕЛЬНЫЙ ОПЫТ.

2.2 Установка на котле

Место установки

Помещение, в котором планируется установка котла и горелки, должно иметь вентиляционные отверстия в соответствии с действующими нормами. Если в одном и том же помещении эксплуатируется несколько горелок или воздухозаборных устройств, вентиляционные отверстия должны быть достаточного размера, чтобы обеспечить одновременную работу всех устройств.

Место установки не должно содержать легковоспламеняющихся объектов или материалов, коррозионных газов, пыли или легкоиспаряющихся веществ, которые могли бы всасываться вентилятором, блокировать внутренние трубы горелки или форсунки. Помещение должно быть сухим и защищенным от дождя, снега и мороза.

Крепление к котлу

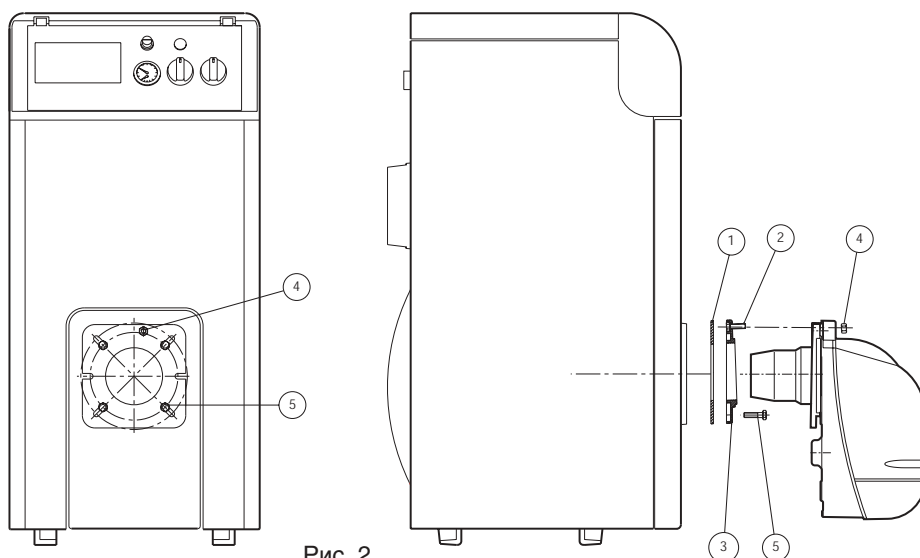


Рис. 2

- 1) Вставьте винт 2 (M8x40) во фланец 3.
- 2) Закрепите фланец 3 на котле, используя винты 5 (4 шт., M8x20), между фланцем и котлом разместите изоляционную прокладку 1.
- 3) Вставьте горелку во фланец на котле и закрепите винтом 2, используя гайку 4.

2.3 Подача топлива

Основные указания

На горелку должно подаваться топливо, для которого она сконструирована. Эти данные указаны на табличке с тех. характеристиками на горелке и в таблице с тех. характеристиками в главе 4.3 этого руководства.

Трубопровод, подающий топливо на горелку, должны быть хорошо герметизированы, что бы избежать попадания воздуха в трубопровод. Кроме того, трубопровод должен быть оборудован фильтром перед горелкой и всеми необходимыми устройствами контроля и безопасности, предусмотренными действующими нормами. В трубе не должно быть ни каких отложений или загрязнений: перед использованием трубы должны быть очищены.

Кроме того, пред эксплуатацией горелки, убедитесь, что обратный трубопровод не чем не заблокирован. Чрезмерное противодавление выведет из строя уплотнительное устройство насоса. Топливный бак должен размещаться в соответствии с действующими нормами и должен быть установлен так, чтобы в него не попадала влага. Перед заполнением бак должен быть хорошо почищен.

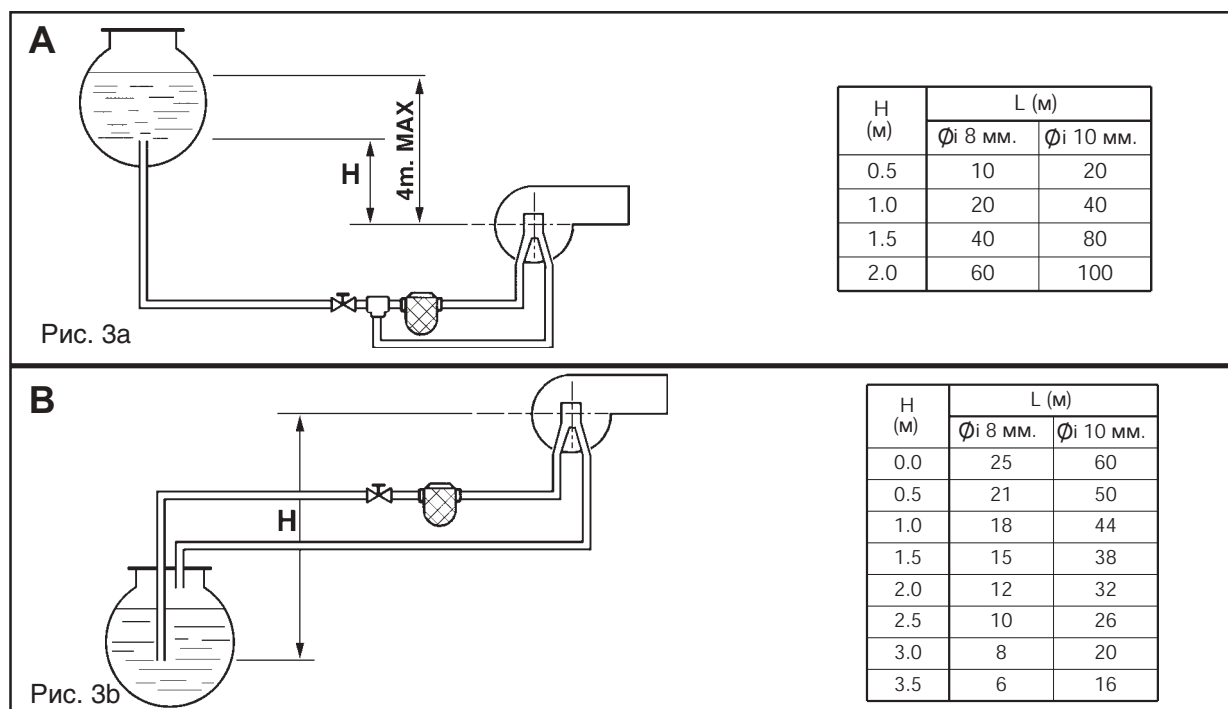
Бак и трубопровод должны быть защищены от замерзания.

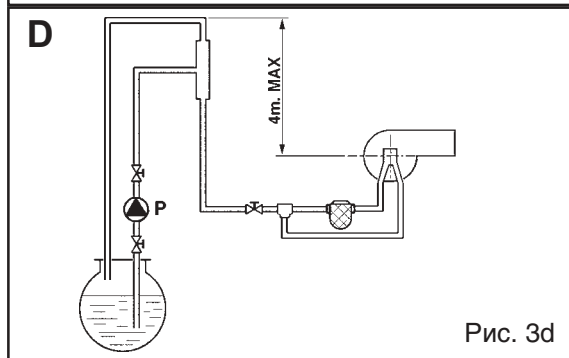
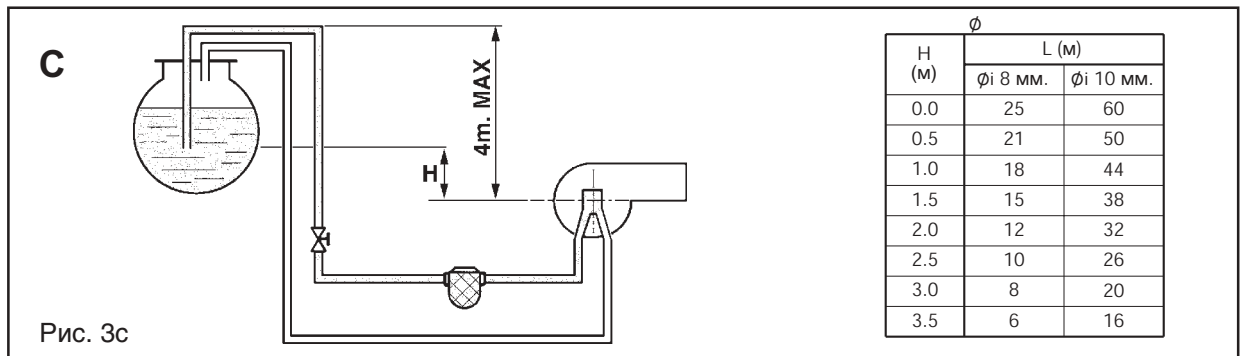
Циркуляция

Горелка оборудована самовсасывающим насосом, с рабочими пределами указанными ниже. Систему циркуляции топлива можно разделить на четыре типа, показанных на соответствующих рисунках:

- A Подача самотеком
- B Подача всасом
- C Сифонная подача
- D Кольцевая подача

Для каждого типа системы приведена таблица с размерами подающего трубопровода в соотношении длины подающей трубы (L) и разности высоты с баком (H). Чтобы избежать чрезмерных нагрузок на уплотнительное устройство насоса, не превышайте максимальных расстояний, указанных на рисунках.





Замечание: для каждого изгиба или запорного клапана, добавьте 0.25 метра длины трубы (падение давления).

- L Общая длина подающего трубопровода, включая вертикальные участки
- H Разница высот
- Øi Внутренний диаметр труб
- P Вспомогательный насос

Подключение насоса

Горелка поставляется с закрытым внутренним байпасом для насоса, это означает, что горелка подготовлена для двухтрубного подключения. Удалите пробки, подключите две эластичные трубки к подаче (1) и обратке (2) насоса, как показано на рисунке 4, убедитесь, что трубки не переплетены, и они не будут перегибаться или касаться горячих частей котла.

Если нужно использовать внутренний байпас насоса для однотрубного подключения, то удалите винт байпаса (7) и заглушите обратный патрубок насоса (2), подключите эластичную трубу только к подающему патрубку (1).



Если включить насос с заглушенным обратным патрубком и вставленным винтом байпаса, то он будет немедленно поврежден.

Легенда

- 1 Подающий патрубок
- 2 Обратный патрубок с внутренним винтом байпаса
- 3 Подача на форсунку
- 4 Место установки манометра
- 5 Место установки вакуумметр
- 6 Вин регулировки давления
- 7 Винт байпаса

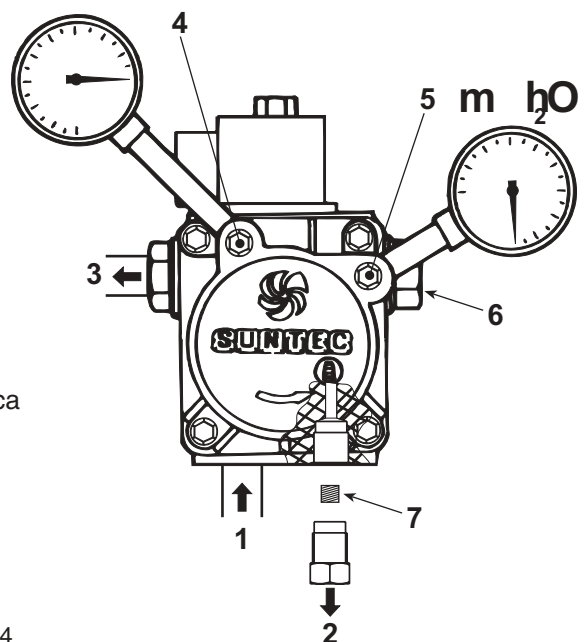


Рис. 4

2.4 Форсунка и электроды

Выбор форсунки

Основываясь на тепловой мощности котла и теплотворной способности топлива определите необходимый расход топлива (см. таблицу тех. характеристик, глава 4). На основании рассчитанного расхода топлива, используя таблицу, приведенную ниже, выберите наиболее подходящий размер форсунки (в GPH) в зависимости от давления насоса. Значения, выделенные в таблице жирным шрифтом, являются наиболее подходящими для работы горелки.

В случае использования горелки с подогревателем, действительные значения расхода топлива будут на 10% ниже, приведенные в таблице.

Таблица расходов через форсунку

Значения, приведенные в таблице, являются чисто индикативными, необходимо помнить, что расходы форсунок могут изменяться в пределах $\pm 5\%$.

Форсунка G.P.H.	Давление насоса (бар)					
	9	10	11	12	13	14
0,40	1,44	1,52	1,59	1,67	1,73	1,80
0,50	1,80	1,90	1,99	2,08	2,17	2,25
0,60	2,16	2,28	2,39	2,50	2,60	2,70
0,65	2,34	2,47	2,59	2,71	2,82	2,92
0,75	2,70	2,85	2,99	3,12	3,25	3,37
0,85	3,06	3,23	3,39	3,54	3,68	3,82
1,00	3,61	3,80	3,99	4,16	4,33	4,50
1,10	3,97	4,18	4,38	4,58	4,77	4,95
1,20	4,33	4,56	4,78	5,00	5,20	5,40
1,25	4,50	4,75	5,00	5,20	5,40	5,60
1,35	4,87	5,13	5,38	5,62	5,85	6,07
1,50	5,41	5,70	5,90	6,24	6,50	6,75
1,65	5,95	6,27	6,58	6,87	7,15	7,42
1,75	6,31	6,65	6,98	7,29	7,58	7,87
2,00	7,21	7,60	7,97	8,33	8,67	8,99
2,25	8,15	8,55	8,97	9,37	9,75	10,12
2,50	9,01	9,50	9,97	10,41	10,83	11,24
3,00	10,82	11,40	11,96	12,49	13,00	13,49
	Расход на выходе кг/ч					

Таблица распылителей

Форсунки поставляются с различными распылителями, которые обозначаются одной или несколькими буквами, в зависимости от производителя. Таблица показывает наиболее подходящие типы распылителей для горелки.

Распылитель	Угол	Тип конуса	Тип форсунки					
			Delavan	Monarch	Danfoss	Steinen	Hago	Fluidics
	60°	Полный	B	AR	S	S - SS	ES	SF - S

Сборка форсунки

После подбора форсунки приступайте к сборке:

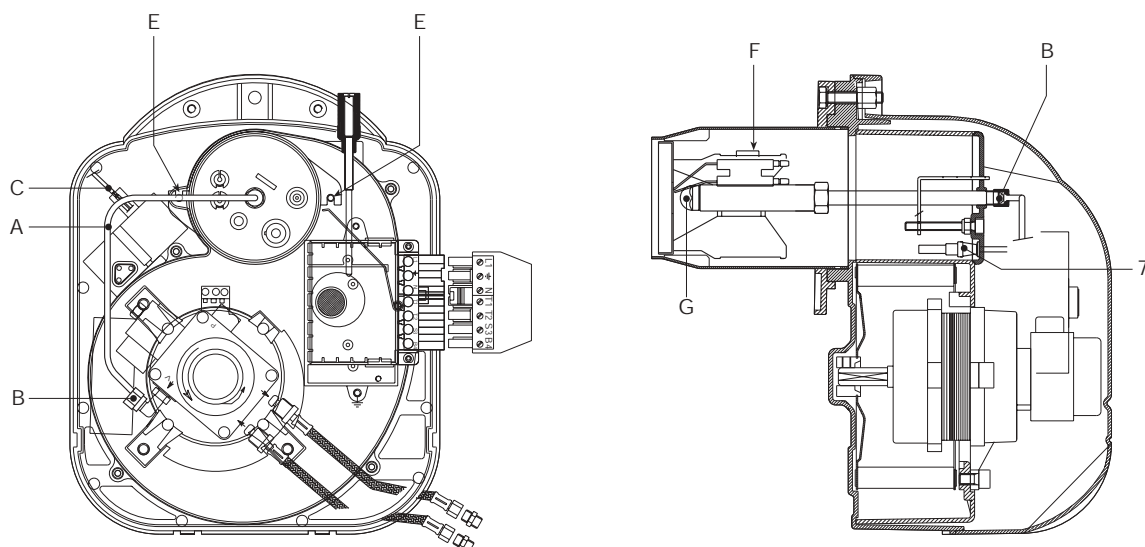



Рис. 5

1. Отключите подающий топливопровод "А"
2. Отсоедините фотоэлемент "7" и отсоедините кабель от электрода розжига "С"
3. Ослабьте два крепежных винта "Е"
4. Поверните и снимите головку горелки "D"
5. Снимите держатель форсунки с головки горелки "F"
6. Замените форсунку "G"

Позиционирование электродов

После установки форсунки, проверьте правильность позиционирования электродов и направляющих в соответствии с размерами указанными ниже.

 Эти размеры должны проверяться после любых операций производимых с головкой горелки.

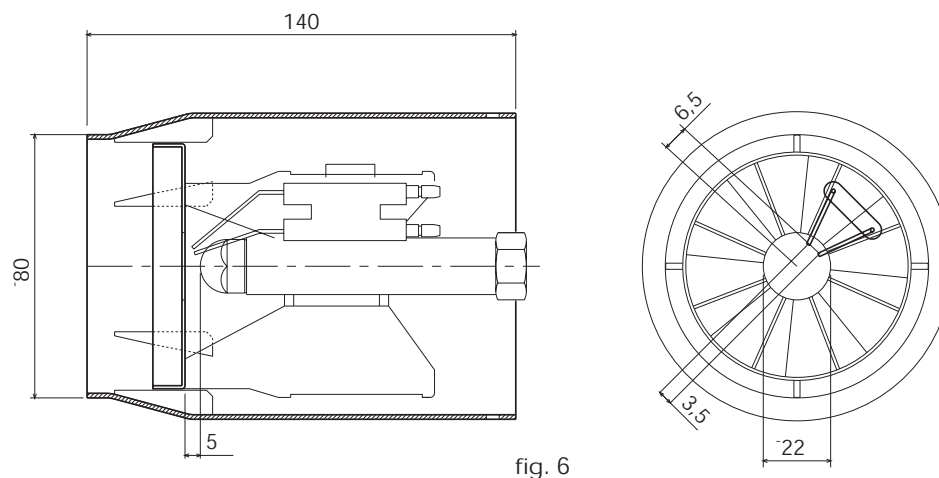


fig. 6

2.5 Электрические подключения

Горелка оборудована многополюсной контактной колодкой для электрических подключений; для выполнения эл. подключений смотрите электрическую схему в главу "4 Технические характеристики". Перечисленные ниже подключения должны быть выполнены монтажником:

- электрическая сеть
- линия термостата
- любые индикаторы отключения и/или таймеры

Длина подключаемых кабелей должна позволять свободное открытие дверцы котла. В случае повреждения кабеля эл. питания, его замена должна производиться только специалистом. Горелка должна быть подключена к однофазной сети, 230 В-50 Гц.



Электробезопасность установки гарантируется только в случае правильного ее заземления в соответствии с действующими нормами и правилами. Наличие эффективной и работоспособной системы заземления должен проверить квалифицированный специалист. Производитель не несет никакой ответственности за ущерб, причиненный в случае неисправности системы заземления. Убедитесь также, что система электропитания соответствует максимальному электропотреблению установки, указанному в шилдике котла. При подключении к сети важно соблюдать полярность (СЕТЬ: коричневый провод/ НЕЙТРАЛЬ: голубой провод / ЗЕМЛЯ: желто-зеленный провод).

3. СЕРВИС И ТЕХОБСЛУЖИВАНИЕ

Все операции настройки, ввода в эксплуатацию и техобслуживания должны выполняться только квалифицированным персоналом с соблюдением всех действующих норм.

FERROLI S.p.A. не несет ни какой ответственности за ущерб нанесенный установкой в случае несанкционированного вмешательства в установку.


3.1 Настройка

Регулировка головки и воздушного клапана

Настройка головки горелки зависит от расхода топлива. Головка настраивается вращением регулирующего винта "В" по часовой или против часовой стрелки пока указатель не поравняется с отметкой на штыре "А".

Изменение положения отражателя изменяет тягу и влияет на расход воздуха.

Регулируйте расход воздуха, используя винт "С".

 Горелка оборудована самозакрывающимся клапаном, который закрывается при остановке горелки, это позволяет снизить количество выбросов через дымовую трубу, когда котел отключен.

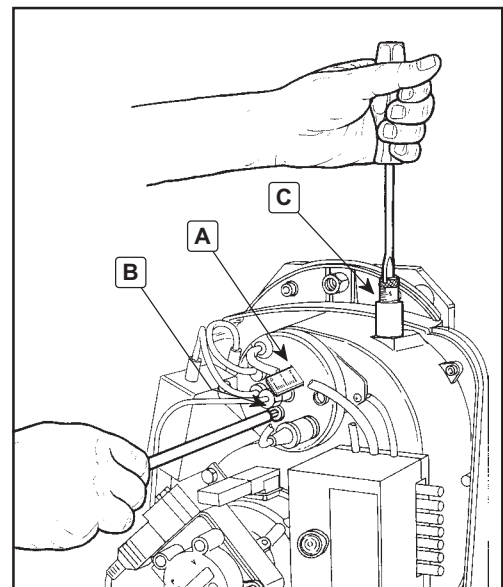


Рис. 7

Используя график, приведенный ниже, проведите предварительную настройку горелки во время монтажа (перед пуском в эксплуатацию и последующей калибровкой установки с использованием инструментов):

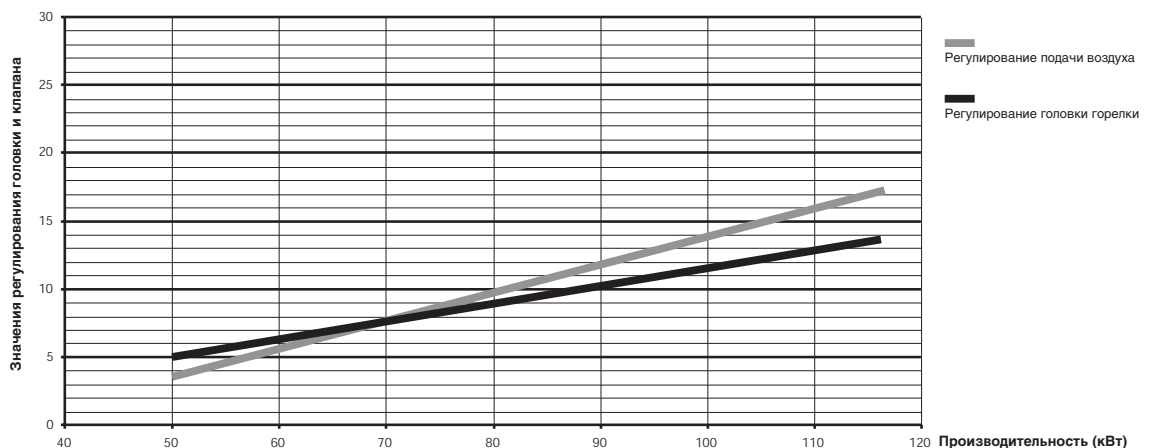


Рис. 8

Регулирование давления насоса

Для оптимальной работы горелки, на заводе устанавливается напор насоса 12 бар, и обычно не подлежит изменению. Однако, в отдельных случаях, возникает необходимость установки другого значения напора, для этого установите манометр и зажгите горелку, регулирование производится винтом "б" (см. рис.4). В любом случае, рекомендуется придерживаться рабочего диапазона - 10-14 бар.

3.2 Ввод в эксплуатацию

При первом розжиге и после всех операций по обслуживанию, которые требуют отключения или вмешательства в работу устройств безопасности, проверяйте:

Перед розжигом горелки.

- Проверьте правильность установки горелки на котле, и правильность всех предварительных настроек, описанных выше.
- Убедитесь, что котел и система заполнена водой, что запорная арматура циркуляционного контура открыта, и что газопровод не заблокирован и корректно подобран.
- Убедитесь, что дверца котла закрыта, и огонь может распространяться только в камере сгорания.
- Подсоедините манометр и вакуумметр к насосу (перед эксплуатацией отсоединить).
- Откройте запорный клапан на топливопроводе, убедитесь, что топливный бак заполнен и не заблокирован обратный трубопровод.

Внимание: Блокирование трубопровода может привести к поломке уплотнительного устройства насоса.

Розжиг горелки

- Подключите эл. питание используя сетевой выключатель
- Замкните линию термостата (котел/помещение)
- Перезапустите установку (нажатие красной кнопки)
- Работа установки начнется в соответствии с рисунками 10а и 10б и диаграммой Рис. 9:

- 1 Мотор горелки начнет работать вместе с насосом: все подающееся топливо сразу поступает в обратный трубопровод (Рис. 10а). Одновременно с этим активируется трансформатор розжига.
- 2 Выполнены следующие фазы: предварительная вентиляция топки, промывка частей топливного контура, предрозжиг с пропуском разряда между концами электродов.
- 3 В конце фазы предварительной промывки, установка открывает электромагнитный клапан (Рис. 10б): после чего топливо поступает на форсунку, и потом распыливается. При контакте с разрядом между электродами розжига, топливо воспламеняется. В то же самое время запускается таймер безопасности, работающий с системой контроля горения.
- 4 Если фотоэлемент не фиксирует пламени, горелка останавливается (загорается красная лампочка). Подождите около 15 секунд, перезапустите горелку и повторите цикл розжига.

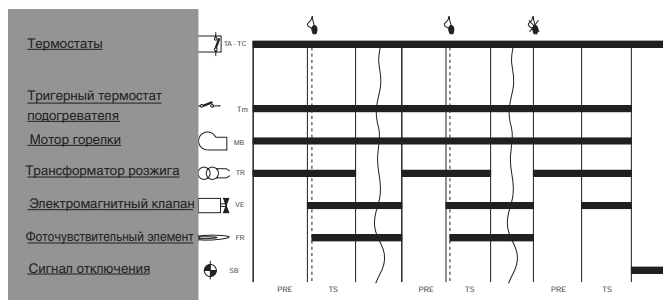


Рис. 9

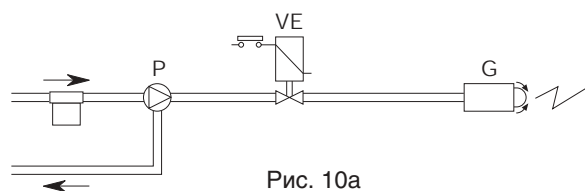


Рис. 10а

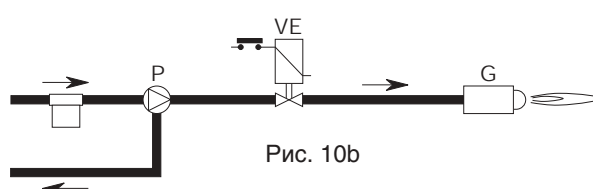


Рис. 10б



В частности, для однотрубной системы, если в топливопроводе изначально нет топлива, то перед заполнением насоса из него следует удалить воздух. Пред розжигом горелки, ослабьте винт крепления манометра на насосе и проведите цикл розжига.

Насос заполнен, когда топливо проступит через винт. Выключите горелку и затяните винт.

Проверки и настройка в процессе эксплуатации

- Подключите газоанализатор к котлу и эксплуатируйте горелку на полной мощности 10 минут; в то же самое время проверьте работу газоходов и дымовой трубы.
- Медленно регулируйте воздушную заслонку до достижения требуемого избытка воздуха, используя газоанализатор, проверьте содержание O_2 в уходящих продуктах сгорания. Содержание O_2 в продуктах сгорания не должно быть ниже 2.5% (риск высокой эмиссии вредных веществ) и не должно превышать 5% (риск осложнения воспламенения и образования сажи).
- Потом выполните большое количество розжигов. В случае пульсации пламени или сложности розжига, отрегулируйте головку, и опять, используя газоанализатор, проверьте содержание O_2 в уходящих газах.
- Убедитесь, что давление в топке соответствует значению, указанному производителем котла.
- Проведите полный анализ продуктов сгорания и проверьте соответствие с действующими стандартами.

3.3 Техобслуживание

Горелка требует периодического техобслуживание, которое должно проводится квалифицированным персоналом.

Как минимум раз в год на котле должны проводится следующие проверки:

- проверьте и почистите внутренние части горелки, топливного бака и котла, как показано в следующих параграфах;
- проведите полный анализ продуктов сгорания (после эксплуатации установки на протяжении как минимум 10 минут) и проверьте корректность настройки;

Открытие крышки и снятие горелки



Перед проведением операций проверки или чистки внутренних частей горелки, отключите горелку от эл. сети и перекройте подачу топлива.

- Для открытия горелки, открутите винты (A) и снимите крышку (B). После этого к внутренним компонентам, (насос, мотор, клапан, и т.п.) будет открыт непосредственный доступ.
- Для снятия горелки, открутите гайку (C), Снимите горелку и установите таким образом, чтобы иметь доступ к головке, электродам и форсунке.

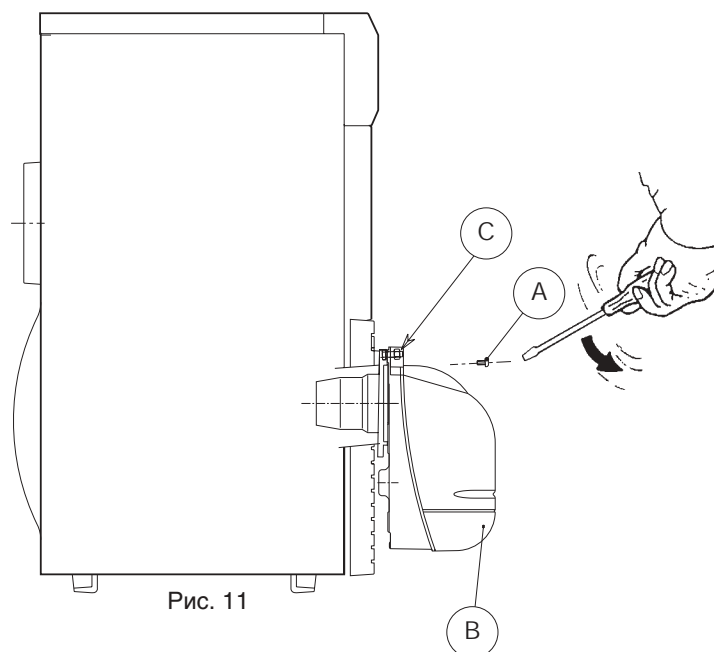


Рис. 11

Проверка частей и компонентов

Насос

Напор должен иметь стабильное значение, заданное при монтаже, и в любом случае в пределах 10 - 14 бар. Не должно производиться шума.

В случае нестабильного напора или шумной работы насоса, отключите эластичную трубку от линии фильтра и запитайте от бака расположенного рядом с горелкой. Это позволит определить, где неисправность в подающем трубопроводе или в насосе.

Фильтры

Проверьте, почистите или замените, если необходимо, фильтры в системе подачи топлива, насосе и форсунке.

Если в фильтре насоса есть ржавчина или другие включения, откачайте со дна топливного бака воду и осадок, используя внешний насос.

Вентилятор

Убедитесь, что внутри вентилятора и на его лопастях не накапливается пыль: это снижает подачу воздуха и как следствие приводит к высокому уровню эмиссии

Головка горелки

Проверьте, что все части головки не имеют повреждений, не деформированы под воздействием высокой температуры, не загрязнены, и корректно позиционированы.

Форсунки

Не проводите чистку отверстий форсунок, так как это может их повредить.

Меняйте форсунки каждые 2-3 года, или когда в этом возникает необходимость. После замены форсунок, должна быть проведена проверка горения.

Фоточувствительный элемент

Очистите глазок от пыли. Фоточувствительный элемент не закреплен, что бы его извлечь просто вытащите его.

Гибкие трубки

Убедитесь, что они в хорошем состоянии, не деформированы и не перегибаются.

Бак

Каждые 5 лет, откачивайте со дна топливного бака воду и осадок, используя внешний насос.

3.4 Устранение неисправностей

Проблема	Возможная причина/Рекомендации по устранению
Не происходит розжиг горелки	Нет эл. питания/замкните выключатели, проверьте предохранители Установка отключилась/Перезапустите установку Неисправны электрические компоненты/Заменить Блокирован насос/Заменить Неисправен электромотор/Заменить
При предварительной продувке горелка отключается	Неправильные электрические подключения/Проверить Короткое замыкание на фоточувствительном элементе/Заменить На фоточувствительный элемент попадает свет от внешнего источника/Устранить источник света Неисправны электрические компоненты/Заменить Неисправен топливный клапан/Заменить
Горелка выполнила предварительную продувку и цикл розжига, но пламя отсутствует и горелка отключается	В баке нет топлива или вода на дне бака/Заполните бак или удалите воду Закрит клапан подачи топлива/Откройте Загрязнился фильтр (линия насос - форсунка)/Почистите Насос не заполнен/Заполните насос Плохо отрегулирован или загрязнился электрод розжига/Настройте или очистите Блокирована форсунка, деформирована или засорилась/Замените Головка или клапан плохо отрегулированы/Отрегулируйте Неисправны или заземлены электроды/Замените Неисправен трансформатор розжига/ Замените Неисправны или заземлены кабели электродов/Замените Кабели электродов деформированы под воздействием высокой температуры/Замените и защитите Неверно подключен клапан или трансформатор/Проверьте Установка неисправна/Заменить Сломано соединение мотор-насос/Заменить Подающий патрубок насоса подключен к обратному трубопроводу/Исправьте подключение

Розжиг происходит нормально, но горелка отключается по истечению периода безопасной работы	Неисправен фоточувствительный элемент/ Заменить Фоточувствительный элемент загрязнен/Почистите фоточувствительный элемент Установка неисправна/Заменить
Розжиг с пульсирующим или раздвоенным пламенем, задержка розжига.	Плохо отрегулирована головка горелки/ Отрегулируйте Плохо отрегулирован или загрязнился электрод розжига/Настройте или очистите Клапан вентилятора плохо отрегулирован, слишком много воздуха/ Отрегулируйте Неверно подобрана форсунка для горелки/См. таблицу форсунок Неисправна форсунка/Замените Неверно установлен напор насоса/Установите правильно, в диапазоне 10-14 бар
Насос шумит, нестабильный напор.	Воздух в подающем трубопроводе/Уплотните фитинги Слишком большой перепад высот между горелкой и топливным баком / Организуйте подачу топлива используя циркуляционный контур и дополнительный насос Слишком маленький диаметр трубы/Увеличьте диаметр Засорился фильтр на подающем трубопроводе/Почистите Закрит клапан подачи топлива/Откройте Загустело топливо из за низкой температуры /Добавьте присадку в топливо.
Насос теряет заполнение после продолжительного простоя установки	Обратный трубопровод не погружен в топливо/Установите на ту же высоту, что и подающий трубопровод Воздух в подающем трубопроводе/Уплотните фитинги
Утечка топлива через насос	Протекает уплотнительное устройство/Замените насос
Нестабильная подача топлива	Не работает или заблокирована система подачи / Запитайте насос от бака расположенного рядом с горелкой. Это позволит определить, где неисправность в подающем трубопроводе или в насосе.
Факел горелки черный от сажи	Недостача воздуха/Отрегулируйте головку и воздушный клапан Засорилась или износилась форсунка/Заменить Засорился фильтр форсунки/Почистите или замените Неверно установлен напор насоса/Установите правильно, в диапазоне 10-14 бар Стабилизатор пламени загрязнен, не закреплен или деформирован//Очистите, закрепите или замените Помещение, где установлен котел, имеет не достаточную вентиляцию/Проверьте вентиляционные отверстия в помещении, почистите или расширьте
Факел желтый	Избыток воздуха /Отрегулируйте головку и клапан вентилятора.
Загрязняется головка горелки	Недостаток воздуха или головка плохо отрегулирована / Отрегулируйте головку, откройте клапан вентилятора Засорилась форсунка или фильтр форсунки/Замените Не правильно подобрана форсунка/Замените Ослаблено крепление форсунки /Закрепите Засорился стабилизатор/Почистите

4. ТЕХНИЧЕСКИЕ ХАРАКТЕРИСТИКИ

4.1 Размеры

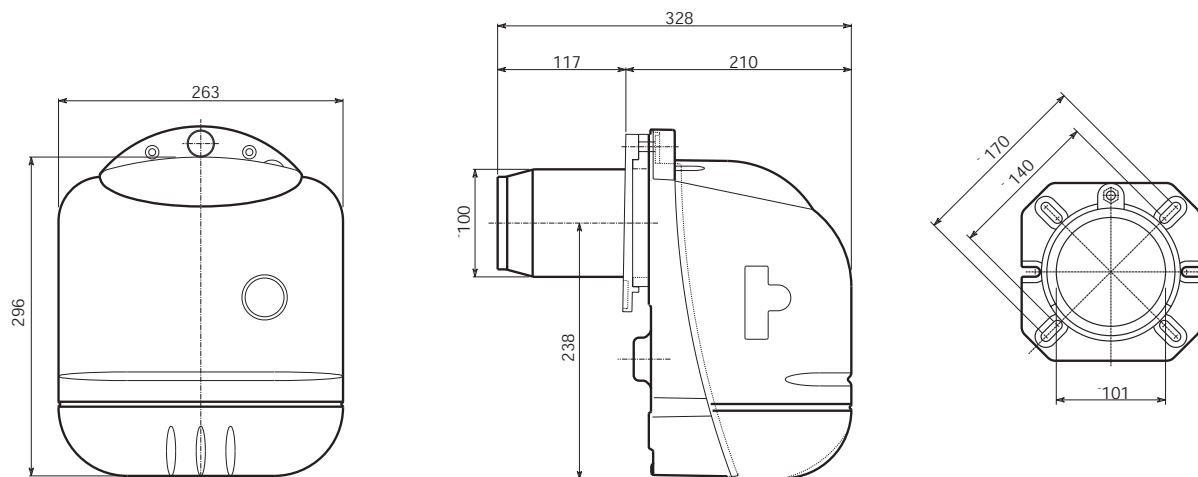


Рис. 12

4.2 Общий вид и основные компоненты

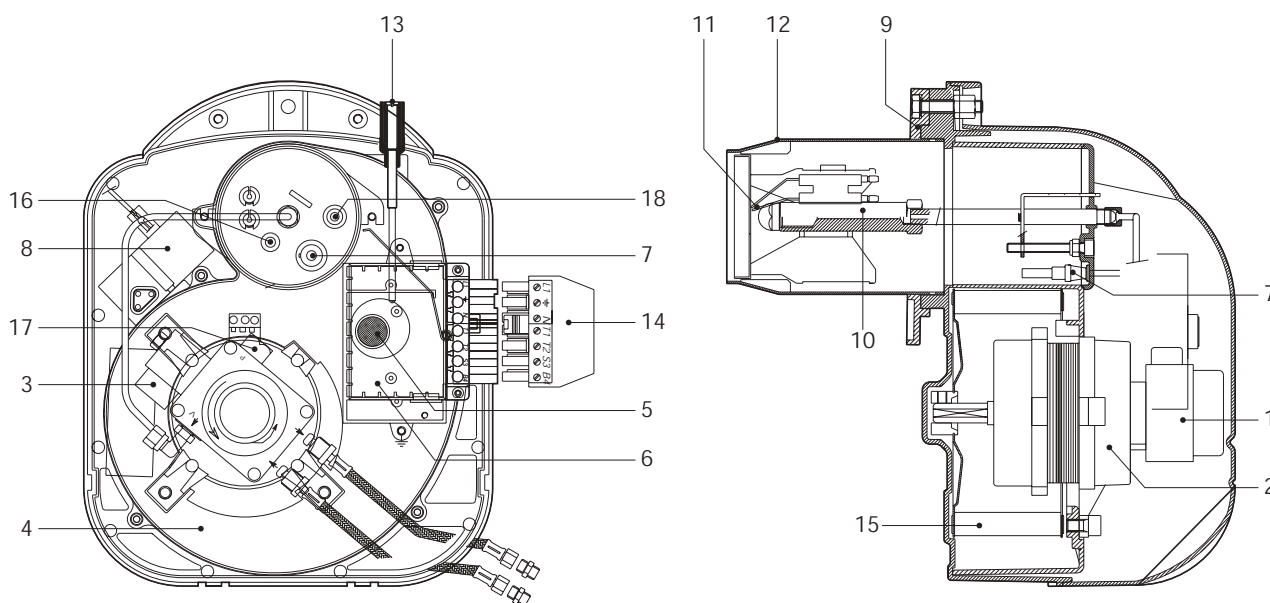


Рис. 13

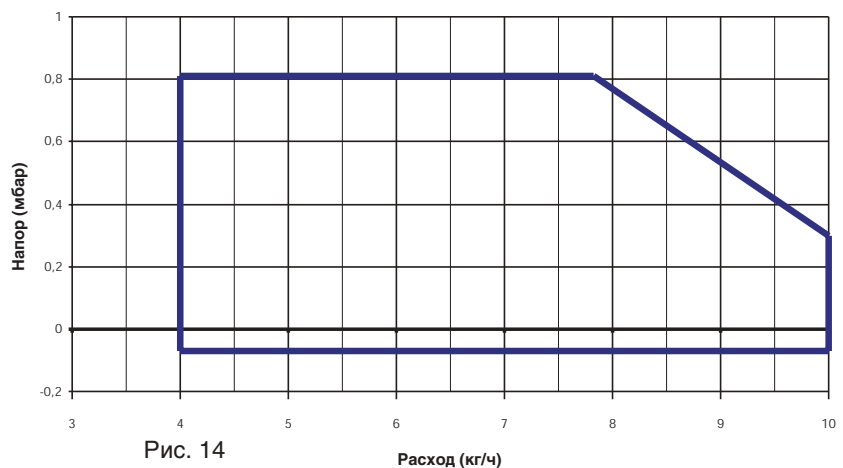
Легенда

- | | |
|-------------------------------|--|
| 1. Топливный насос | 11. Электроды розжига |
| 2. Мотор | 12. Дутьевая труба |
| 3. Электромагнитный клапан | 13. Регулирующий винт воздушного клапана |
| 4. Корпус горелки | 14. Электроконтактный штепсель |
| 5. Кнопка перезапуска | 15. Вентилятор |
| 6. Устройство | 16. Регулятор головки горелки |
| 7. Фоточувствительный элемент | 17. Регулятор напора горелки |
| 8. Трансформатор розжига | 18. Точка проверки напора |
| 9. Крепежный фланец горелки | |

4.3 Таблица технических характеристик

Горелка		SUN G10	
		Max	Min
Мощность	кВт	118,6	47,4
Расход	кг/ч	10	4
Топливо	Мазут	$\frac{Q}{\rho}$ кг/ч/кг	11,86
		Плотность кг/дм ³	0,82-0,85
		Вязкость при 20°C	1,5° E
Режим работы		Переодический одноступенчатый	
Параметры эл. питания	В/Гц	220-240В 50Гц	
Мотор	Вт	90	
Потребляемая мощность	Вт	160	
Класс электробезопасности	IP	40	

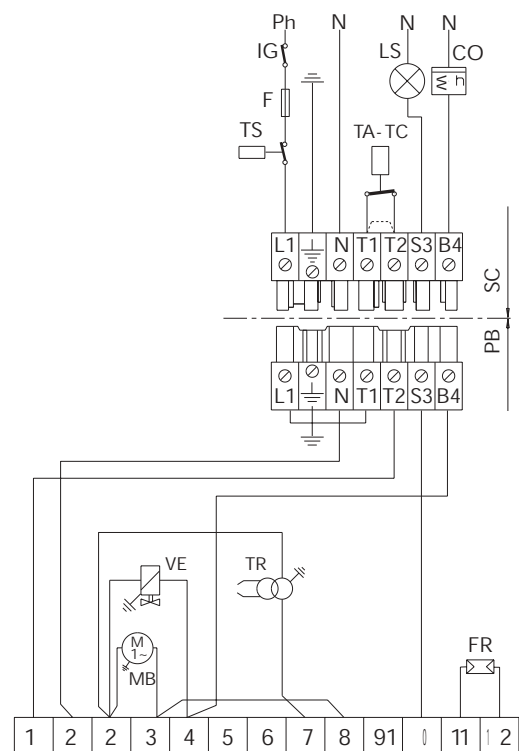
4.4 Рабочий диапазон



4.5 Электрическая схема

Легенда

- CO Таймер
- F Вставка плавкая
- FR Фоточувствительный элемент
- IG Главный выключатель
- LS Сигнальная лампочка
- MB Мотор горелки
- PB Контактный разъем горелки
- SC Штекер
- TA-TC Термостат помещения котла
- TR Трансформатор розжига
- TS Термостат безопасности
- TM Термостат минимума
- VE Электромагнитный клапан





37047 SAN BONIFACIO - VR - ITALY
tel. 045/6139411 - tlx 480172
fax 045/6100233-6100933