

**Технический паспорт**

Номер заказа и цены см. в прайс-листе

**VITOPLEX 200** Тип SX2A

Низкотемпературные жидкотопливные/газовые водогрейные котлы

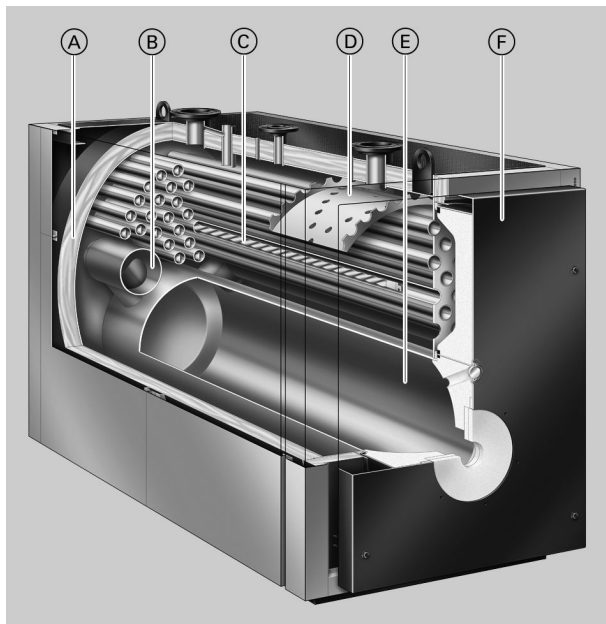
Трехходовой котел

Для работы с переменной температурой теплоносителя

С Vitotrans 300 в качестве конденсационного модуля

## Основные преимущества

- Экономичный и экологичный режим благодаря переменной температуре теплоносителя.
- Нормативный КПД при работе на жидком топливе: 89 % (H<sub>2</sub>)/95 % (H<sub>1</sub>).
- Опциональный теплообменник уходящих газов/воды из специальной стали обеспечивает повышение КПД благодаря использованию теплоты конденсации.
- Трехходовой котел с низкой теплонапряженностью камеры сгорания обеспечивает минимальные выделения вредных веществ.
- Широкие проходы между трубами и большое водонаполнение котлового блока обеспечивают эффективную циркуляцию и гарантированный теплообмен.
- Высокая продолжительность работы горелки и небольшое число циклов включений и выключений благодаря большому водонаполнению котлового блока обеспечивают безвредную для окружающей среды эксплуатацию.
- Компактная конструкция облегчает подачу котла в котельную при замене старого оборудования.
- Цифровой контроллер Vitotronic с функцией информационного обмена обеспечивает экономичную и надежную эксплуатацию отопительной установки. Стандартная телекоммуникационная шина LON-BUS позволяет полностью интегрировать контроллер в домовые системы диспетчерского управления.



- Ⓐ Высокоэффективная теплоизоляция
- Ⓑ Реверсивные трубы второго хода
- Ⓒ Дымогарные трубы третьего хода
- Ⓓ Водонаправляющая пластина с инжекторами обратной магистрали
- Ⓔ Камера сгорания (первый газопод)
- Ⓕ Дверь котла

## Технические характеристики водогрейного котла

### Технические данные

Ном. тепловая мощность	кВт	700	900	1100	1300	1600	1950
Ном. тепловая нагрузка	кВт	761	978	1196	1413	1739	2120
Маркировка CE	CE-0085BQ0020						
согласно Директиве по газовым приборам							
Допуст. температура подачи (= температура срабатывания защитного ограничителя температуры)	°C	110 (до 120 °C по запросу)					
Допуст. рабочая температура	°C	95					
Допуст. рабочее давление	бар кПа	6 600					
Аэродинамич. сопротивление	мбар Па	2,7 270	4,6 460	4,0 400	5,7 570	6,5 650	8,5 850
<b>Размеры котлового блока</b>							
Длина (размер k) <sup>*1</sup>	мм	2200	2500	2450	2670	3075	3075
Ширина (размер c)	мм	1085	1085	1180	1180	1280	1280
Высота (с патрубком) (размер e)	мм	1670	1670	1900	1900	2120	2120
<b>Габаритные размеры</b>							
Общая длина (размер f)	мм	2280	2580	2530	2750	3175	3175
Общая ширина							
– с контроллером (размер a)	мм	1460	1460	1555	1555	1660	1660
– без контроллера (размер b)	мм	1285	1285	1380	1380	1485	1485
Общая высота (с подъемными проушинами) (размер h)	мм	1690	1690	1920	1920	2140	2140
Высота звукопоглощающих подкладок котла (нагруженных)	мм	37	37	37	37	37	37
<b>Фундамент</b>							
Длина	мм	1900	2200	2150	2300	2700	2700
Ширина	мм	1200	1200	1300	1300	1400	1400
Диаметр камеры сгорания	мм	620	620	720	720	720 <sup>*2</sup>	720 <sup>*2</sup>
Длина камеры сгорания	мм	1700	2000	1930	2150	2530	2530
Масса котлового блока	кг	1525	1655	2150	2330	3030	3190
Общая масса водогрейного котла с теплоизоляцией и контроллером котлового контура	кг	1640	1780	2285	2475	3210	3370
Объем котловой воды	л	935	1325	1525	1690	2510	2420
<b>Патрубки водогрейного котла</b>							
Подающая и обратная магистраль котла	PN 6 DN	100	100	125	125	150	150
Патрубок аварийной линии (предохранительный клапан)	PN 16 DN	50	50	65	65	65	65
Опорожнение	R (наружный)	1¼	1¼	1¼	1¼	1¼	1¼
<b>Параметры уходящих газов<sup>*3</sup></b>							
Температура (при температуре котловой воды 60 °C)							
– ном. тепловая мощность	°C			180			
– частичная нагрузка	°C			125			
Температура (при температуре котловой воды 80 °C)	°C			195			
Массовый расход уходящих газов							
– природный газ	кг/ч	1,5225 x мощность топки в кВт					
– жидкое топливо EL	кг/ч	1,5 x мощность топки в кВт					
Необходимый напор	Па/мбар	0					
Подключение системы удаления продуктов сгорания	Ø мм	300	300	350	350	400	400

\*1 При снятой двери котла.

\*2 Коническая камера сгорания 720/840 мм (диаметр камеры сгорания впереди/сзади)

\*3 Расчетные значения для проектирования системы удаления продуктов сгорания по EN 13384 в расчете на содержание 13,2 % CO<sub>2</sub> при использовании жидкого топлива EL и 10 % CO<sub>2</sub> при использовании природного газа.

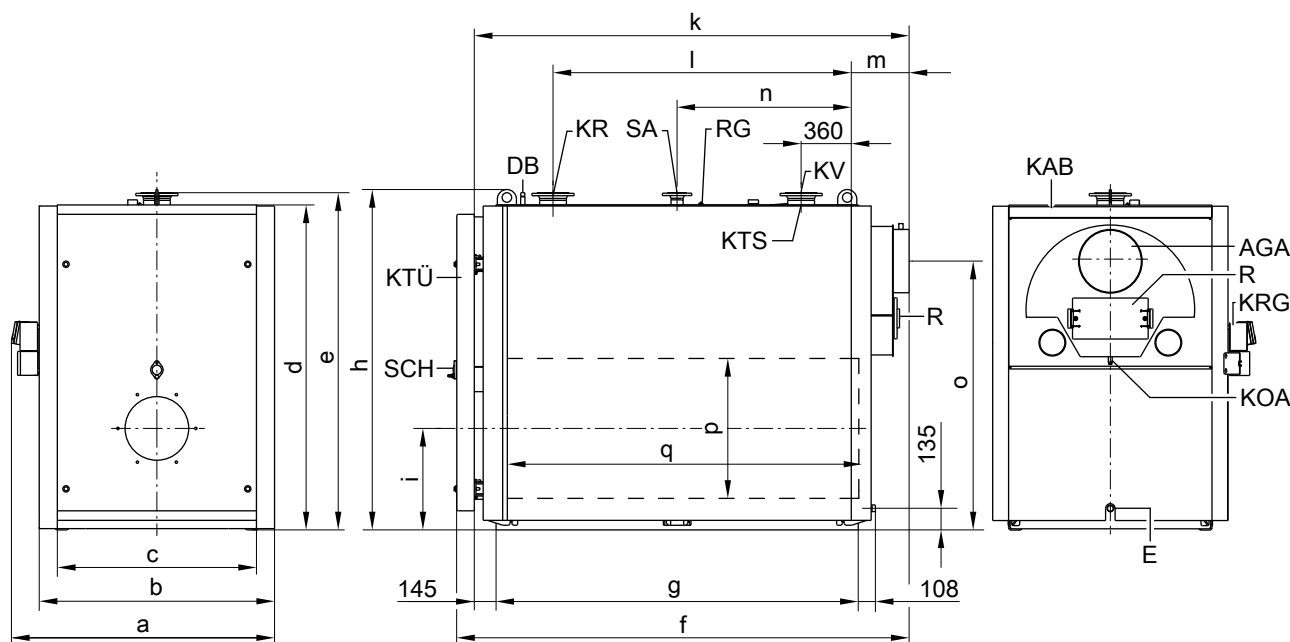
Общие результаты измерения температуры уходящих газов при температуре воздуха для сжигания топлива 20 °C.

В качестве параметров для частичной нагрузки приведены параметры для мощности в размере 60 % от номинальной тепловой мощности. При другой величине частичной нагрузки (в зависимости от режима работы) массовый расход уходящих газов необходимо рассчитать соответствующим образом.

## Технические характеристики водогрейного котла (продолжение)

Ном. тепловая мощность	кВт	700	900	1100	1300	1600	1950
Объем газа общий	м <sup>3</sup>	0,90	1,00	1,35	1,45	2,50	2,50
Камера сгорания, газоходы, обратные трубы поворотная камера и сборник уходящих газов							
Нормативный КПД (при работе на жидком топливе) при тем-ре отопит. системы 75/60 °C	%	89 (H <sub>s</sub> )/95 (H <sub>i</sub> )					
потери на поддержание готовности Q <sub>B,70</sub>	%	0,15	0,13	0,13	0,12	0,13	0,11
<b>Подходящий Vitotrans 300</b>							
– работа на газе	№ заказа	Z007 212		Z007 213		Z007 214	
– работа на жидком топливе	№ заказа	Z007 215		Z007 216		Z007 217	
<b>Ном. тепловая мощность</b> Водогрейный котел с Vitotrans 300							
– работа на газе	кВт	773,5	994,5	1215,0	1436,0	1768,0	2154,0
– работа на жидком топливе	кВт	750,0	964,0	1179,0	1393,0	1715,0	2090,0
<b>Маркировка CE</b> Vitotrans 300 в сочетании с водогрейным котлом в виде конденсационного модуля		CE-0085BS0287					
<b>Аэродинамич. сопротивление</b> Водогрейный котел с Vitotrans 300	мбар Па	3,2 320	5,4 540	5,2 520	7,3 730	6,4 640	10,1 1010
<b>Общая длина</b> водогрейного котла с Vitotrans 300 без горелки	мм	3820	4120	3670	3890	4140	4470

## Размеры



AGA Сборник уходящих газов  
 DB Муфта для устройства ограничения максимального давления (R ½)  
 E Патрубок опорожнения  
 KAB Площадка для прохода по верхней части котла  
 KOA Конденсатоотводчик  
 KR Обратная магистраль котла  
 KRG Контроллер котлового контура

KTS Датчик температуры котла (изображен со смещением)  
 KTÜ Дверь котла  
 KV Подающая магистраль котла  
 R Отверстие для чистки  
 RG Муфта для дополнительного регулирующего устройства (R ½)  
 SA Патрубок аварийной линии (предохранительный клапан)  
 SCH Смотровое отверстие

## Технические характеристики водогрейного котла (продолжение)

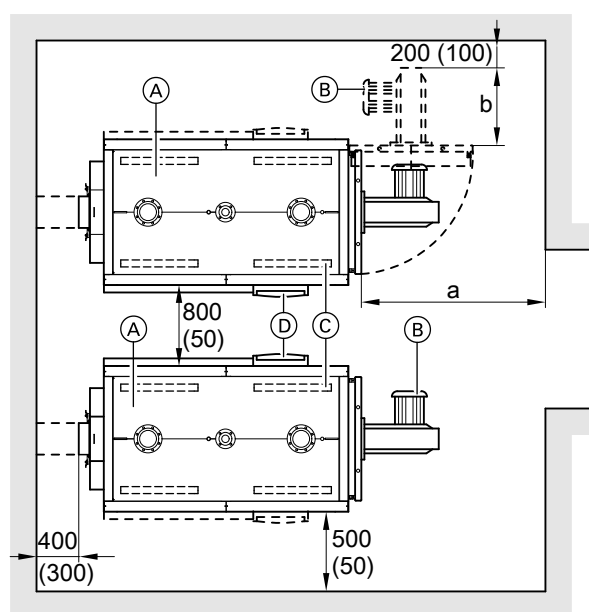
Таблица размеров

Ном. тепловая мощность	кВт	700	900	1100	1300	1600	1950
a	мм	1460	1460	1555	1555	1660	1660
b	мм	1285	1285	1380	1380	1485	1485
c	мм	1085	1085	1180	1180	1280	1280
d	мм	1590	1590	1815	1815	2035	2035
e	мм	1670	1670	1900	1900	2120	2120
f	мм	2280	2580	2530	2750	3175	3175
g (длина шин основания)	мм	1775	2075	2005	2225	2610	2610
h	мм	1690	1690	1920	1920	2140	2140
i	мм	525	525	580	580	640	640
k (установочный размер)	мм	2200	2500	2450	2670	3075	3075
l	мм	1420	1720	1650	1870	2250	2250
m	мм	280	280	300	300	320	320
n	мм	890	1040	1005	1115	1305	1305
o	мм	1270	1270	1480	1480	1690	1690
p	∅ мм	620	620	720	720	720* <sup>4</sup>	720* <sup>4</sup>
q	мм	1700	2000	1930	2150	2530	2530

Размер k: При снятой двери котла.

## Монтаж

### Минимальные расстояния



- (A) Водогрейный котел
- (B) Горелка
- (C) Звукопоглощающие подкладки котла
- (D) Контроллер котлового контура

Таблица размеров

Ном. теп- лоявая мощность	кВт	700	900	1100	1300	1600	1950
a	мм	2000	2000	2200	2400	2900	2900
b	мм	Конструктивная длина горелки					

### Условия монтажа

- Не допускается загрязнение воздуха галогенсодержащими углеводородами (например, входящими в состав аэрозолей, красок, растворителей и моющих средств).
- Избегать сильной степени запыления.

Для обеспечения простого монтажа и техобслуживания необходимо соблюдение указанных размеров; при ограниченном пространстве для монтажа достаточно выдержать минимальные расстояния (указанные в скобках). В состоянии при поставке дверца котла установлена с поворотом вправо. Шарнирные болты могут быть переставлены таким образом, чтобы дверь котла открывалась влево.

Размер a: Это расстояние перед водогрейным котлом необходимо для чистки газоходов.

Расстояние 800 мм между водогрейными котлами можно уменьшить до 50 мм, если контроллеры установлены на противоположных сторонах котлов.

- Не допускать высокой влажности воздуха.
- Обеспечить защиту от замерзания и надлежащую вентиляцию. При несоблюдении этих требований возможны сбои и повреждение установки.

\*<sup>4</sup> Коническая камера сгорания 720/840 мм (диаметр камеры сгорания впереди/сзади)

## Технические характеристики водогрейного котла (продолжение)

В помещениях, в которых возможно загрязнение воздуха **галогенсодержащими углеводородами**, водогрейный котел можно устанавливать только в том случае, если приняты достаточные меры для поступления незагрязненного воздуха для сжигания топлива.

### Монтаж горелки

На поворотной двери котла необходимо смонтировать плиту горелки, входящую в комплект поставки.

Горелка должна быть смонтирована на плите горелки, ее монтаж без плиты горелки непосредственно на двери котла невозможен.

Во входящей в комплект поставки плите горелки заказчик должен просверлить отверстия в соответствии с размерами горелки.

По желанию (за дополнительную плату) плиты горелки могут быть подготовлены изготовителем. Для этого при заказе необходимо указать изготовителя горелки и ее тип.

Труба горелки должна выступать из теплоизоляции двери котла. Общая масса горелки не должна превышать 180 кг, в противном случае заказчик должен обеспечить для горелки опору.

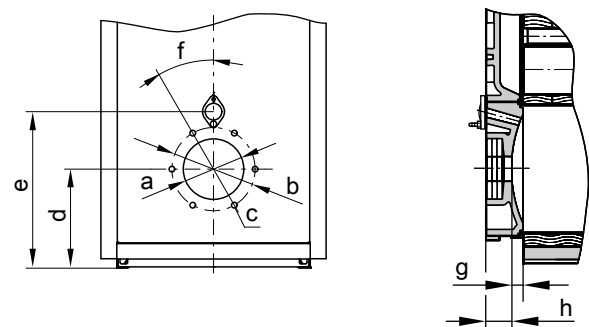
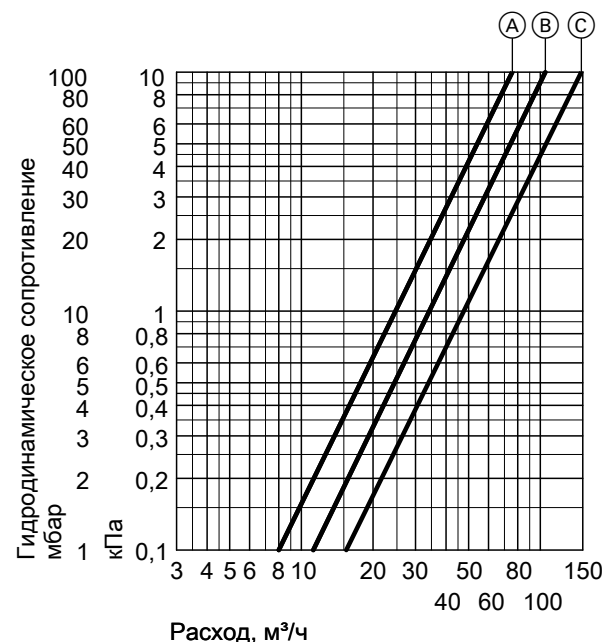


Таблица размеров

Ном.	кВт	700	900	1100	1300	1600	1950
а	Ø мм	350	350	400	400	400	400
б	Ø мм	400	400	490	490	490	490
с	кол-во/ резьба	6/M12					
д	мм	525	525	580	580	640	640
е	мм	785	785	885	885	970	970
ф	°	15	15	30	30	30	30
г	мм	75	75	75	75	75	75
h	мм	150	150	150	150	170	170

### Гидродинамическое сопротивление



Водогрейный котел Vitoplex 200 предназначен только для систем водяного отопления с принудительной циркуляцией.

- Ⓐ Номинальная тепловая мощность 700 и 900 кВт
- Ⓑ Номинальная тепловая мощность 1100 и 1300 кВт
- Ⓒ Номинальная тепловая мощность 1600 и 1950 кВт

## Технические характеристики Vitotrans 300

### Технические данные

Vitotrans 300			Z007 212	Z007 213	Z007 214
– работа на газе	№ заказа		Z007 215	Z007 216	Z007 217
– работа на жидком топливе	№ заказа				
Номинальная тепловая мощность водогрейного котла	кВт		620-900	630-1300	1600-2000
<b>Диапазон номинальной тепловой мощности Vitotrans 300</b>					
– работа на газе	от кВт		62,0	63,0	160,0
	до кВт		94,5	136,0	204,0
– работа на жидком топливе	от кВт		43,0	44,0	115,0
	до кВт		64,0	93,0	140,0
<b>Доп. рабочее давление</b>	бар		6	6	6
	кПа		600	600	600
<b>Допуст. температура подачи</b> (= температура срабатывания защитного ограничителя температуры)	°С		110	110	110
<b>Аэродинамич. сопротивление</b>	мбар		0,4-0,8	0,4-1,6	1,0-1,75
	Па		40-80	40-160	100-175
<b>Массовый расход уходящих газов</b>	от кг/ч		1010	1057	2670
	до кг/ч		1500	2160	3300
<b>Габаритные размеры</b>					
Общая длина (размер f)	мм		1046	1046	1200
Общая ширина (размер m) с контрфланцами	мм		1097	1097	1226
Общая высота (размер i)	мм		1783	1783	2024
<b>Транспортные размеры</b>					
Длина (размер f)	мм		1046	1046	1200
Ширина (размер m) без контрфланцев	мм		989	989	1112
Высота (размер a)	мм		1674	1674	1915
<b>Общая масса</b> теплообменника с теплоизоляцией	кг		355	355	470
<b>Объем</b>					
Теплоноситель	л		215	215	295
Продукты сгорания	м <sup>3</sup>		0,336	0,336	0,544
<b>Подключения</b>					
Подающ. и обрат. магистраль отопит. контура	PN 16 DN		100	100	125
Конденсатоотводчик	∅ мм		32	32	32
<b>Подключение системы удаления продуктов сгорания</b>	усл.прох.		300	300	350

#### Диапазон номинальной тепловой мощности Vitotrans 300 и температура уходящих газов

Тепловая мощность Vitotrans 300 при охлаждении уходящих газов в режиме работы на газе 200/65 °С, в режиме работы на жидком топливе 200/70 °С и повышении температуры теплоносителя в Vitotrans 300 с 40 °С до 42,5 °С.

Данные о пересчете на другую температуру см. в разделе "Рабочие характеристики".

#### Аэродинамическое сопротивление

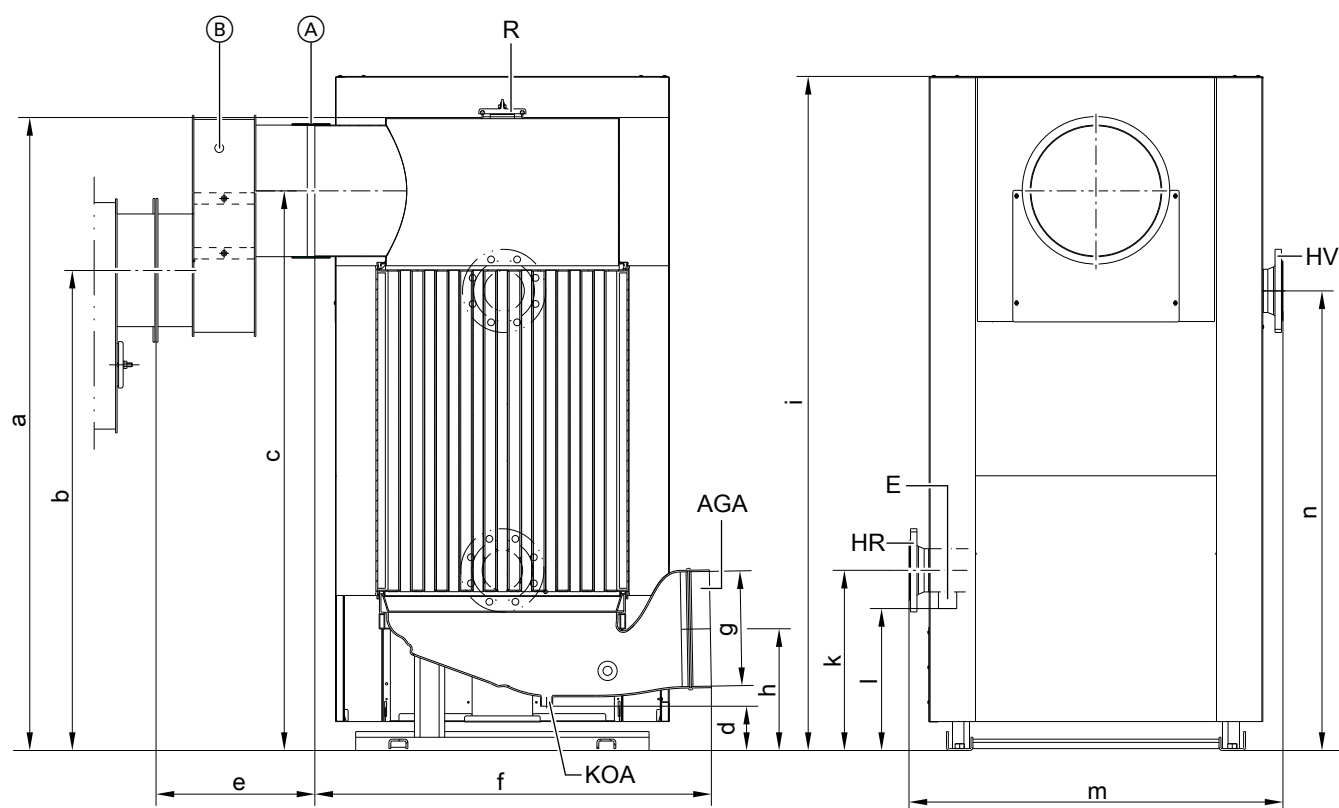
Аэродинамическое сопротивление при номинальной тепловой мощности. Горелка должна преодолевать аэродинамическое сопротивление водогрейного котла, теплообменника Vitotrans 300 и дымохода.

#### Проверенное качество



Маркировка CE в соответствии с действующими директивами ЕС при допустимой температуре подающей магистрали (температуре срабатывания защитного ограничителя температуры) до 110 °С согласно EN 12828.

## Размеры



- |  |   |
|--|---|
| Ⓐ Соединительная манжета   | HV Патрубок подающей магистрали отопительного контура (выход) |
| Ⓑ Переходник уходящих газов (только для Z007 212 и Z007 215 для водогрейных котлов Vitoplex) | KOA Конденсатоотводчик  |
| AGA Сборник уходящих газов   | R Отверстие для чистки  |
| E Патрубок опорожнения   |   |
| HR Патрубок обратной магистрали отопительного контура (вход)                                 |   |

### Таблица размеров

№ заказа		Z007 212	Z007 213	Z007 214
		Z007 215	Z007 216	Z007 217
a	мм	1694	1674	1825
b	мм	1290	1480	1600
c	мм	1500	1480	1600
d	мм	136	116	116
e	мм	420	15	15
f	мм	1046	1046	1200
g (внутр.)	∅ мм	301	301	352
h	мм	341	321	356
i	мм	1793	1783	1934
k	мм	496	476	580
l	мм	395	375	469
m	мм	989	989	1112
n	мм	1235	1215	1297

### Состояние при поставке

Тело теплообменника с коллектором уходящих газов и смонтированной опорой.  
Контрфланцы и винты привинчены к патрубкам.

- 1 обрешетка с переходником уходящих газов
- 1 коробка с теплоизоляцией для переходника уходящих газов

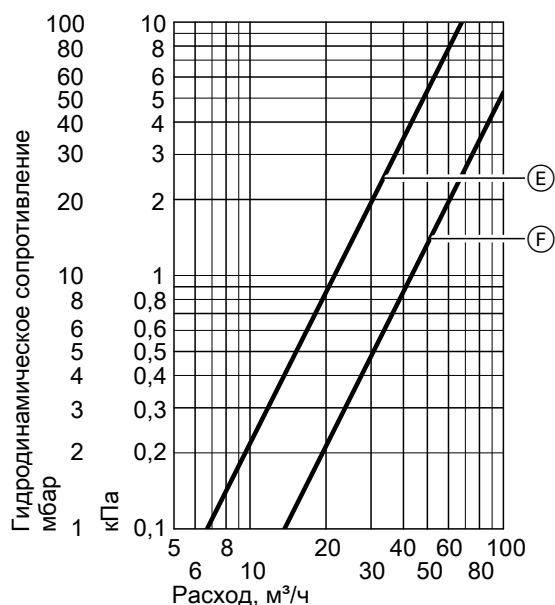
- 1 коробка с теплоизоляцией для теплообменника уходящих газов/воды
- 1 коробка с манжетой



## Технические характеристики Vitotrans 300 (продолжение)

### Гидродинамическое сопротивление

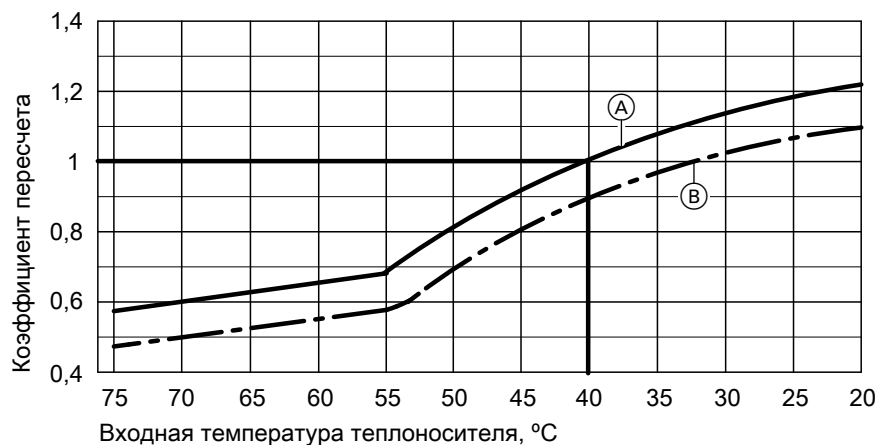
№ заказа Z000 212 - Z000 217



№ заказа	Кривая
Z007 212	E
Z007 213	
Z007 215	
Z007 216	
Z007 214	F
Z007 217	

### Рабочие характеристики

Vitotrans 300 при работе на газе



- (A) Температура уходящих газов на входе 200 °C
- (B) Температура уходящих газов на входе 180 °C

#### Перерасчет рабочих характеристик

Данные тепловой мощности теплообменника уходящих газов/воды Vitotrans 300 приведены для входной температуры уходящих газов 200 °C и температуры теплоносителя на входе в теплообменник, равной 40 °C.

При других условиях эксплуатации тепловую мощность можно вычислить умножением указанной номинальной тепловой мощности на коэффициент пересчета, определенный по диаграмме.

### Состояние водогрейного котла при поставке

5727 459 GUS

Котловый блок с установленной дверью котла, привинченной крышкой отверстия для чистки и смонтированной платформой для прохода по верхней части котла.  
Контрфланцы привинчены к патрубкам.  
Винты основания и плита горелки вложены в камеру сгорания.

- 2 коробки с теплоизоляцией и 1 щетка для чистки
- 1 коробка с контроллером котлового контура и 1 пакет с технической документацией
- 1 отдельная упаковка (кодирующий штекер и техническая документация)

## Состояние водогрейного котла при поставке (продолжение)

### Варианты контроллеров

#### Для однокотловой установки:

- **Vitotronic 100** (тип GC1B)  
Контроллер котлового контура для режима работы с постоянной температурой теплоносителя
- **Vitotronic 200** (тип GW1B)  
погодозависимый контроллер котлового контура
- **Vitotronic 300** (тип GW2B)  
погодозависимый контроллер котлового и отопительного контуров для макс. 2 отопительных контуров со смесителем
- **Vitotronic 200-Н** (тип НК1В или НК3В)  
погодозависимый контроллер отопительного контура для 1 или 3-х отопительных контуров со смесителем
- **распределительный шкаф Vitocontrol**

#### Для многокотловой установки (до 4 водогрейных котлов):

- **Vitotronic 100** (тип GC1B) и **модуль LON** в сочетании с **Vitotronic 300-К** (тип MW1B)  
для погодозависимого каскадного подключения до 4 водогрейных котлов и до 2 отопительных контуров со смесителем.  
(Первый водогрейный котел поставляется с базовым оснащением для многокотловой установки)
- **Vitotronic 100** (тип GC1B) и **модуль LON** для режима работы с переменной температурой теплоносителя для каждого последующего водогрейного котла многокотловой установки
- **Vitotronic 200-Н** и **модуль LON** (тип НК1В или НК3В) для 1 или до 3 отопительных контуров со смесителем
- **распределительный шкаф Vitocontrol**

## Принадлежности для водогрейного котла

См. прайс-лист и технический паспорт "Принадлежности для водогрейного котла".

## Условия эксплуатации с контроллерами котлового контура Vitotronic

Требования к качеству воды см. в инструкции по проектированию для этого водогрейного котла.

Режим эксплуатации при нагрузке горелки	Требования	
	≥ 60 %	< 60 %
1. Объемный расход теплоносителя	Нет	
2. Температура обратной магистрали котла (минимальное значение)* <sup>5</sup>	– работа на жидком топливе 40 °С – работа на газе 53 °С	– работа на жидком топливе 53 °С – работа на газе 58 °С
3. Минимальная температура котловой воды	– работа на жидком топливе 50 °С – работа на газе 60 °С	– работа на жидком топливе 60 °С – работа на газе 65 °С
4. Двухступенчатый режим работы горелки	1-я ступень 60 % ном. тепловой мощности	Нет ограничений по мин. нагрузке.
5. Модулируемый режим работы горелки	Между 60 и 100 % номинальной тепловой мощности	Нет ограничений по мин. нагрузке.
6. Режим пониженной теплогенерации	Однокотловые установки и ведущие котлы многокотловых установок – работа с минимальной температурой котловой воды Ведомые котлы многокотловых установок – могут быть отключены	
7. Снижение температуры на выходные дни	Аналогично режиму пониженной тепловой нагрузки	

## Указания

### Монтаж соответствующей горелки

Поставка без горелки.

Имеются в продаже и поставляются по отдельному заказу соответствующие вентиляторные горелки для жидкого и газообразного топлива производства Weishaupt или ELCO (см. прайс-лист). Поставка осуществляется фирмой Weishaupt или ELCO. Материал пламенной головы горелки должен выдерживать рабочую температуру не менее 500 °С.

### Жидкотопливная вентиляторная горелка

Горелка должна быть испытана и маркирована согласно EN 267.

### Газовая вентиляторная горелка

Горелка должна быть испытана по EN 676 и иметь маркировку CE согласно директиве 2009/142/EC.

### Настройка горелки

Отрегулировать расход газа или жидкого топлива в соответствии с указанной номинальной тепловой мощностью водогрейного котла.

\*<sup>5</sup> Соответствующий пример установки для монтажа комплекта повышения температуры обратной магистрали приведен в инструкции по проектированию "Примеры установок".

## Указания (продолжение)

### Допустимые значения температуры подающей магистрали

Допустимая температура подачи котла = температуре срабатывания защитного ограничителя температуры.

- до 110 °C  
**Маркировка CE:**  
CE-0085 согласно Директиве по газовым приборам
- свыше 110 °C (до 120 °C) (по запросу)  
**Маркировка CE:**  
CE-0035 согласно Директиве по аппаратам, работающим под давлением.  
Для режима работы с температурой срабатывания защитного ограничителя температуры свыше 110 °C требуются дополнительные приборы безопасности.
  - В соответствии с Положением об обеспечении эксплуатационной безопасности водогрейные котлы с температурой срабатывания защитного ограничителя температуры **свыше 110 °C** подлежат периодическому контролю. Согласно диаграмме оценки соответствия № 5 Директивы ЕС по аппаратам, работающим под давлением, они относятся к категории IV.  
Установка подлежит испытанию перед первым вводом в эксплуатацию.
    - Ежегодно – внешний контроль (проверка предохранительных устройств и качества воды),
    - каждые три года – внутренняя проверка (в качестве альтернативы допускается проведение гидравлического испытания),
    - каждые девять лет – гидравлическое испытание (макс. испытательное давление см. на фирменной табличке).Испытание должен проводить сертифицированный контролирующий орган (например, ведомство технического надзора).

### Прочие указания по проектированию

См. инструкцию по проектированию для этого водогрейного котла.

## Проверенное качество



Знак CE в соответствии с действующими директивами Европейского Союза.



Знак качества ÖVGW в соответствии с Положением о знаках качества 1942 DRG лист I для газовых и водяных приборов.

Оставляем за собой право на технические изменения.

ТОВ "Віссманн"  
вул. Дмитрова, 5 корп. 10-А  
03680, м.Київ, Україна  
тел. +38 044 4619841  
факс. +38 044 4619843

Viessmann Group  
ООО "Виссманн"  
г. Москва  
тел. +7 (495) 663 21 11  
факс. +7 (495) 663 21 12  
[www.viessmann.ru](http://www.viessmann.ru)

5727 459 GUS