

# BAXI

---

## UB 80-120 INOX

Накопительный бойлер горячей  
бытовой воды для присоединения  
к настенным котлам **LUNA HT**  
**BLUE**  
**MV**

*Руководство по установке  
и эксплуатации*

CE



Компания **BAXI S.p.A.** - один из европейских лидеров по производству отопительных и водонагревательных систем для домашнего пользования (настенных газовых котлов, напольных котлов, электрических водонагревателей). Компания имеет сертификат CSQ, удостоверяющий соответствие нормам UNI EN ISO 9001. Стандарты, предусмотренные в нормах UNI EN ISO 9001, охватывают все этапы организации производства. Сертификат UNI EN ISO 9001 гарантирует Вам следующее. Система контроля качества, применяемая на заводе BAXI S.p.A. в городе Bassano del Grappa (Бассано дель Граппа), где изготовлен ваш котел, отвечает самым строгим мировым стандартам.

## Уважаемый покупатель!

Мы убеждены, что приобретенное Вами изделие будет соответствовать всем Вашим требованиям. Приобретение одного из изделий **ВАХІ** отвечает вашим ожиданиям: хорошая работа, простота и легкость пользования.

Сохраните это руководство, и пользуйтесь им в случае возникновения какой-либо проблемы. В данном руководстве Вы найдете полезные сведения, которые помогут Вам правильно и эффективно использовать Ваше изделие.

Элементы упаковки (пластиковые пакеты, полистирол и т.д.) необходимо беречь от детей, т.к. они представляют собой потенциальный источник опасности.

Хотя это руководство мы готовили с большой тщательностью, в нем могут быть некоторые неточности. Если Вы их заметите, просим Вас сообщить о них, чтобы в будущем мы могли бы исправить данные неточности.

## СОДЕРЖАНИЕ

### **Руководство для пользователя**

	<b>стр.</b>
1. Рекомендации перед установкой бойлера.....	3
2. Ввод в эксплуатацию.....	3
3. Инструкции по работе бойлера.....	4
4. Слив воды из бойлера.....	4
5. Длительный простой устройства.....	4
6. Инструкция по повседневному обслуживанию.....	4

### **Руководство для технического персонала**

1 Габаритные размеры бойлера.....	5
2 Общие требования.....	5
3 Рекомендации перед установкой бойлера.....	6
4 Установка.....	6
5 Комплект для гидравлического присоединения бойлера к котлам серии LUNA (заказывается отдельно).....	7
6 Присоединение датчика NTC контура ГВС.....	8
7 Присоединение программируемого таймера контура ГВС.....	9
8 Расширительный бак контура ГВС.....	10
9 Техническое обслуживание и чистка бойлера.....	11
10 Технические характеристики.....	11



## Руководство для пользователя

### 1. Рекомендации перед установкой бойлера

Бойлеры UB INOX - это накопительные бойлеры из нержавеющей стали 316L для производства горячей бытовой воды. Предлагаемые модели емкостью 80 и 120 литров могут быть присоединены к настенным котлам серии LUNA.

Таблица 1 Описание моделей

Модель бойлера	Емкость бойлера, литров
UB 80 INOX	80
UB 120 INOX	120

Бойлеры серии UB INOX должны быть присоединены к системе водоснабжения и присоединены к котлам серии LUNA в соответствии с требованиями, изложенными в инструкциях для технического персонала.

**Перед установкой необходимо убедиться, что котлы LUNA предназначены для работы вместе с этим бойлером.**

Присоединение должно быть выполнено квалифицированными специалистами, в соответствии со СНиП РФ.

### 2. Ввод в эксплуатацию

**Ввод в эксплуатацию должен быть выполнен специалистами обслуживающей организации.**

Перед вводом в эксплуатацию необходимо убедиться в следующем:

- установка проведена в соответствии с требованиями действующего законодательства;
- установка выполнена с соблюдением всех инструкций по установке данного устройства;
- электрическое присоединение котла и бойлера выполнены согласно данному руководству;
- система заполнена водой при нужном давлении;
- бойлер заполнен водой; для этого открыть кран разбора горячей воды до ее равномерного выхода (проверить, что кран подачи холодной воды открыт);

Для продления срока службы бойлера рекомендуется установить устройства для подготовки воды на входе воды контура ГВС.

Также рекомендуется проверять с периодичностью не реже 1 раза в год магниевый анод, которым оснащен бойлер, и при необходимости заменять анод, когда он износится (см. руководство для технического персонала).

Убедиться, что нет утечек воды из предохранительного клапана (настроен на 8 бар, поставляется отдельно от бойлера), в случае утечки воды проверить рабочее давление бойлера.

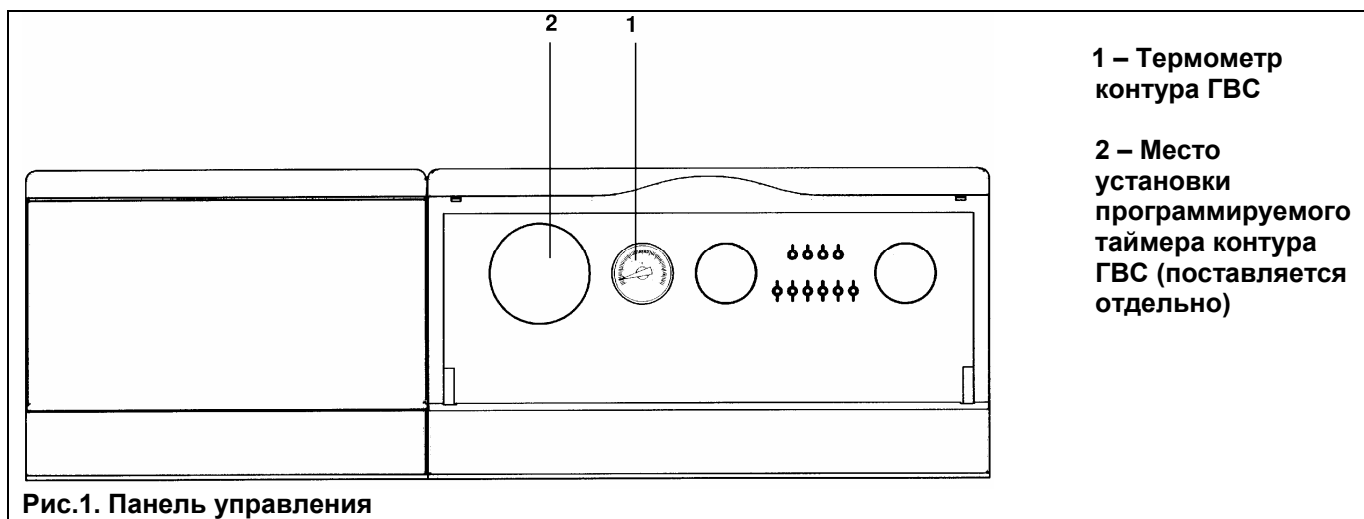


Рис.1. Панель управления



### 3. Инструкции по работе бойлера

Работа бойлера связана с работой котла, инструкции по включению которого содержатся в соответствующем руководстве для пользователя.

Следующие настройки в контуре ГВС могут быть выполнены при помощи соответствующих регулировочных и предохранительных устройств, имеющихся на панели управления котла (кнопки для моделей НТ, регуляторы для других моделей):

установка температуры горячей воды в бойлере (10-65°C)  
выключение/ активация работы в контуре ГВС.

При работе котла в контуре ГВС на панели управления загорается зеленый световой индикатор. В моделях НТ в этом случае на дисплее загорается символ "кран".

### 4. Слив воды из бойлера

Слив воды из бойлера может быть выполнен при помощи соответствующего крана слива, расположенного в его нижней части; доступ к крану слива осуществляется через переднюю панель, как описано ниже.

Для выполнения данной операции:

- Закрывать кран подачи холодной воды в бойлер.
- Открыть ближайший к бойлеру кран разбора горячей воды.
- Надеть шланг на штуцер крана.
- Плавно открыть кран бойлера.

---

**Категорически запрещается выполнять слив воды из бойлера через предохранительный клапан контура ГВС.**

---

### 5. Длительный простой устройства

Котлы серии LUNA оснащены системой защиты от замерзания в контуре ГВС. При регуляторе температуры воды в контуре ГВС, установленном на минимальное значение, электронная система управления котла автоматически будет поддерживать в системе температуру не ниже 5°C. Тем не менее, если бойлер не используется в зимний период и существует опасность замерзания, рекомендуется слить из бойлера воду.

### 6. Инструкция по повседневному обслуживанию

Для гарантии бесперебойной и безопасной работы бойлера необходимо в конце каждого сезона, при плановой проверке работы котла, обеспечить технический осмотр всего устройства специалистами обслуживающей организации.

Регулярное и квалифицированное техническое обслуживание позволит Вам избежать многих проблем в процессе эксплуатации бойлера и обеспечить бесперебойную работу бойлера в течение многих лет.

Чистка внешних поверхностей бойлера должна выполняться при выключенном бойлере без использования абразивных, агрессивных или легко воспламеняющихся веществ (бензин, спирты), и, в любом случае, должна проводиться **при выключенном устройстве**.



## Руководство для технического персонала

Ниже приведенные технические инструкции разработаны для установщиков, наладчиков и сервисных мастеров, обслуживающих данный аппарат и, соответственно, содержат информацию по правильной установке, наладке, и периодическому техническому обслуживанию бойлера.

Инструкции по включению и использованию бойлера содержатся в первой части данного руководства.

### 1. Габаритные размеры бойлера



ТАБЛИЦА 1

Модель бойлера	Емкость бойлера	Емкость змеевика бойлера	Высота	Ширина	Глубина		
	литры	литры				L	P
			мм	мм	мм	мм	мм
UB 80 INOX	80	3,5	850	450	600	105	45
UB 120 INOX	120	5,5	850	600	600	180	120

### 2. Общие требования

Напоминаем Вам, что установка должна выполняться квалифицированными специалистами, имеющими право на установку отопительного оборудования в соответствии со СНиП РФ.

Следует также помнить, что:

- Элементы упаковки (пластиковые пакеты, полистирол и т.д.) необходимо беречь от детей, т.к. они представляют собой потенциальный источник опасности.



- Первое включение котла должно выполняться специалистами обслуживающей организации, информацию о которой можно найти в гарантийном талоне. В противном случае гарантия компании-производителя недействительна.

### 3. Рекомендации перед установкой бойлера.

Бойлер должен быть присоединен к системе водоснабжения и присоединены к котлу в соответствии с инструкциями, изложенными в данном руководстве, а также с учетом рекомендаций, изложенных в технической инструкции к котлу, предназначенной для установщиков.

Присоединение должно быть выполнено квалифицированными специалистами в соответствии с требованиями СНиП РФ.

**Важно! Перед установкой убедитесь, что котел совместим с бойлером.**

ТАБЛИЦА СОВМЕСТИМОСТИ

КОТЛЫ, СОВМЕСТИМЫЕ С БОЙЛЕРАМИ UB 80-120 INOX
LUNA 1.120 HT
LUNA 1.240 HT
LUNA 1.280 HT
LUNA BLUE 1.240 Fi
LUNA BLUE 1.180 i
LUNA BLUE 1.240 i
LUNA 1.310 Fi MV

### 4. Установка.

Рекомендуется установить накопительный бойлер под котлом на расстоянии 100 мм от стены. В случае установки на неровном полу отрегулируйте положение устройства при помощи соответствующих регулировочных ножек.

Выполните гидравлическое присоединение, согласно основной схеме, приведенной на рис.1. Снимите заглушку G3/4", расположенную на подаче в змеевик.

Отдельно можно заказать комплект для гидравлического присоединения бойлера к котлам серии LUNA (см. следующий параграф).

На входе холодной воды системы водоснабжения необходимо установить запорный кран для слива воды из бойлера. На рис. 1 приведена принципиальная схема установки.

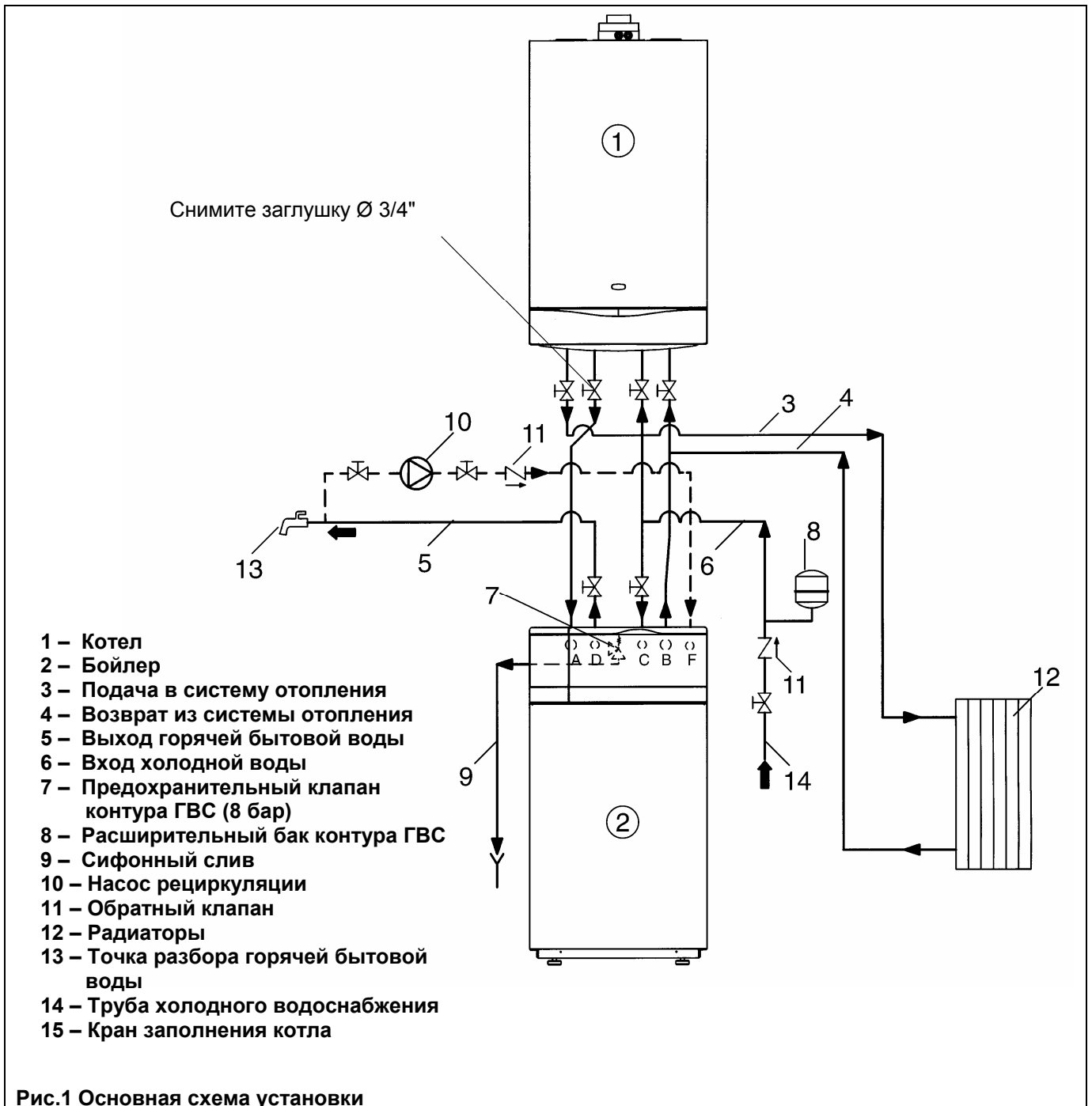
Рекомендуется присоединить предохранительный клапан к системе слива (через воронку или сифон).

При установке бойлера в местах с повышенным уровнем жесткости воды (более 25°F; 1F=10 мг карбоната кальция на литр воды) рекомендуется установить в системе холодного водоснабжения (на входе холодной воды) дозирующее полифосфатное устройство для умягчения воды.

**Примечание.** В перечисленных ниже случаях включается предохранительный клапан контура ГВС, что приводит к подтеканию воды из предохранительного клапана.

- Если давление в системе водоснабжения таково, что требуется установка редуктора давления (рабочее давление превышает 4 атм.).
- Если в системе холодного водоснабжения установлен обратный клапан.
- Протяженность системы холодного водоснабжения не достаточна, чтобы вместить воду при ее тепловом расширении в бойлере.

Для предупреждения подобного рода проблем возможна установка расширительного бака в контуре ГВС. В этих целях может быть использовано присоединение рециркуляции бойлера F (см. раздел 1).



## 5. Комплект для гидравлического присоединения бойлера к котлам серии LUNA (заказывается отдельно – KHG 714084810).

Гидравлическое присоединение для бойлеров UB 80 INOX, UB 120 INOX.

С помощью данного комплекта можно выполнить присоединение бойлера к котлу. Бойлер следует установить под настенным котлом.

Гидравлическое присоединение состоит из следующих компонентов:

- гибкая трубка Ø 3/4 L=900мм (подача в систему)
- гибкая трубка Ø 3/4 L=900мм (возврат из системы)
- Т-образное соединение Ø 3/4
- Т-образное соединение Ø 3/4 с заглушкой
- кран
- уплотнительные прокладки

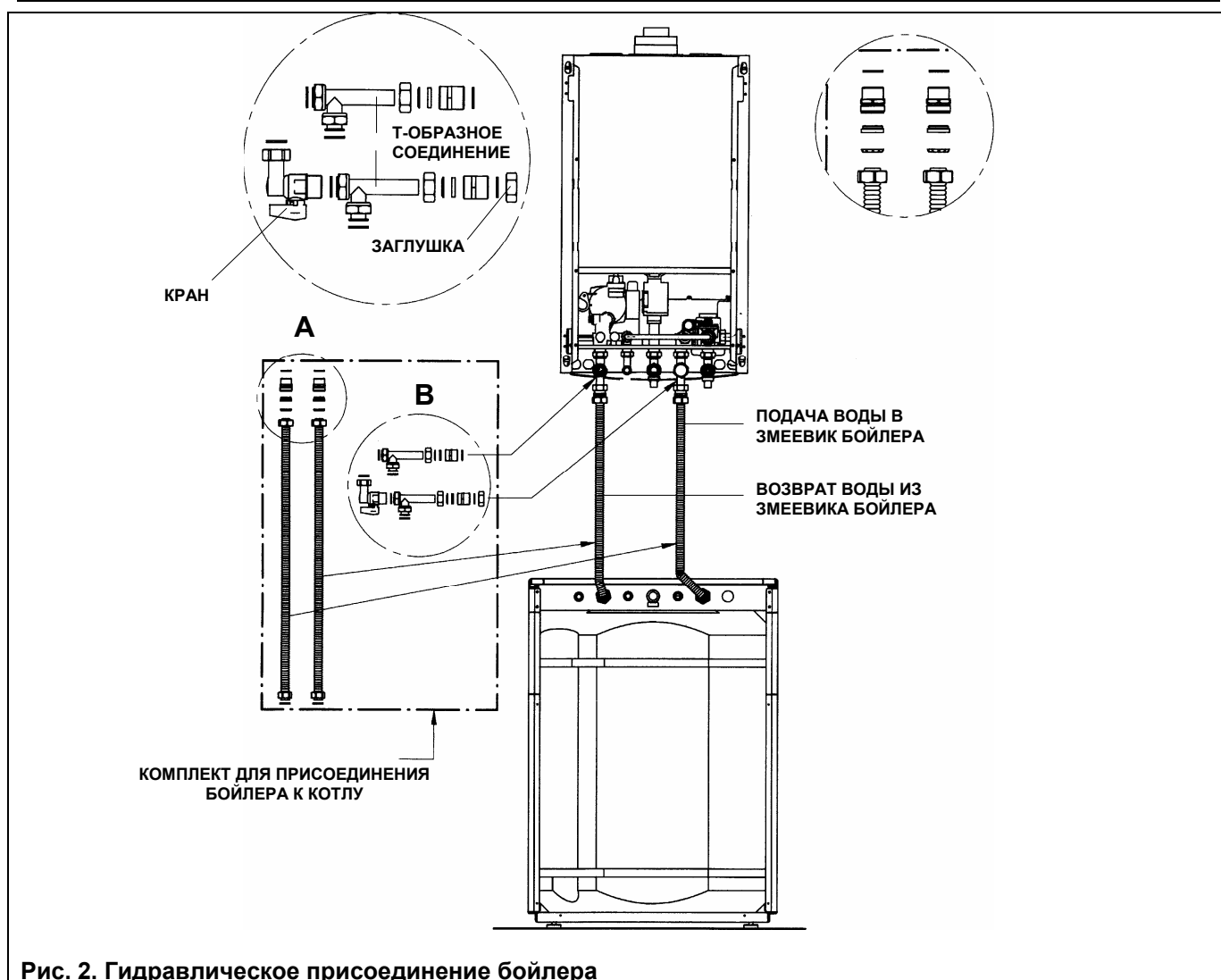


Рис. 2. Гидравлическое присоединение бойлера

## 6. Присоединение датчика NTC контура ГВС

Данный бойлер поставляется с датчиком NTC контура ГВС.

Данный датчик должен быть присоединен к соответствующей клеммной колодке котла (обратитесь также к рекомендациям, изложенным в руководстве к котлу, раздел для технического персонала).

Для выполнения присоединения выполните следующие действия:

### БОЙЛЕР

- Снимите крышку с бойлера, потянув ее сзади вверх;

### КОТЕЛ

- Обесточьте бойлер и котел при помощи двухполюсного выключателя;
- Отвинтите два крепежных винта панели управления котла и поверните ее;
- Снимите крышку и получите доступ к клеммной колодке, предназначенной для присоединения датчика NTC контура ГВС;

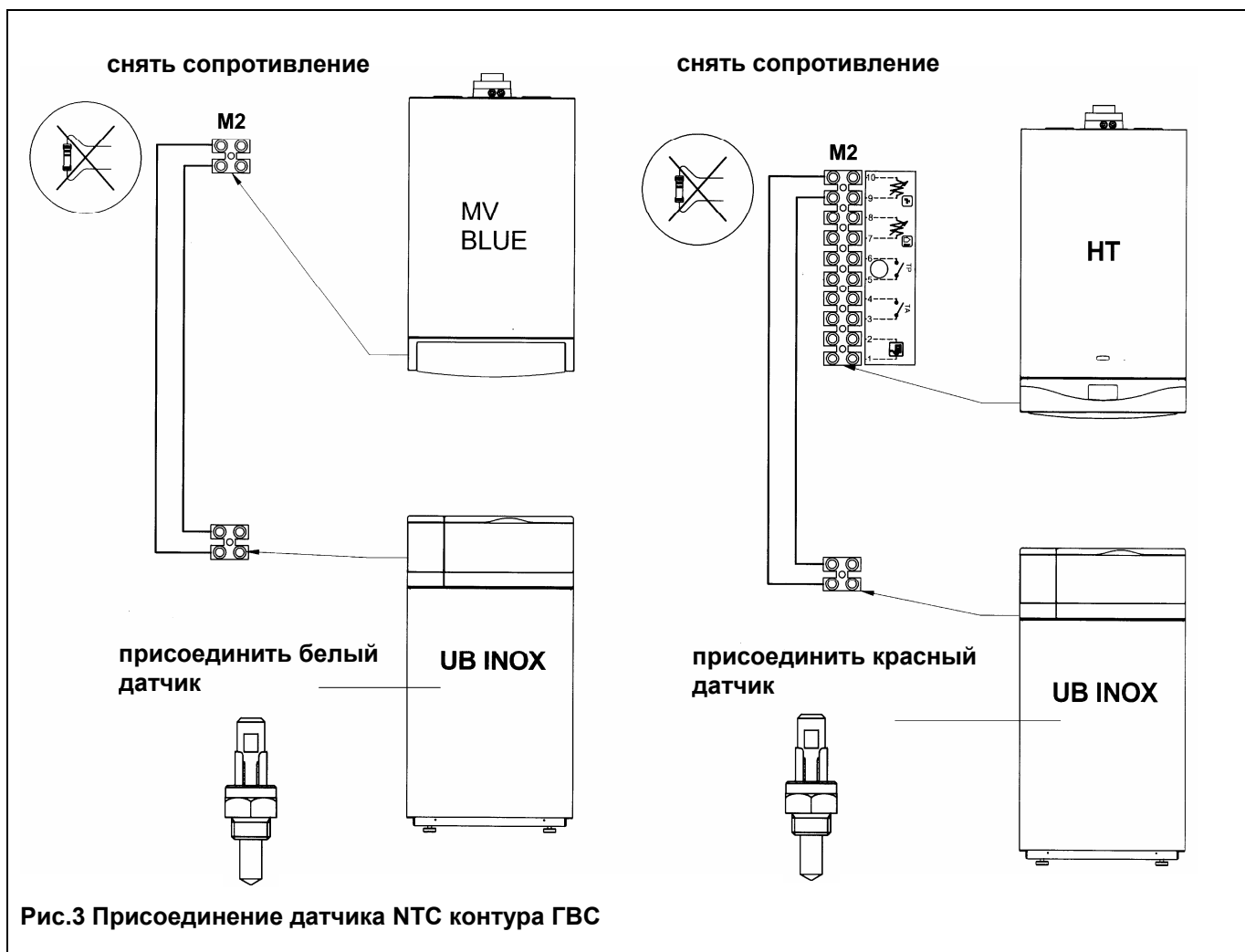
LUNA 1.120 HT-1.240 HT-1.280 HT:	разъем M2: клеммы 9-10
LUNA 1.310 Fi-MV :	разъем M2: клеммы 1-2
LUNA BLUE 1.240 Fi-1.240 i-1.180 i:	разъем M2: клеммы 1-2

- Удалите электрическое сопротивление.
- Присоедините клеммную колодку котла к двухполюсной клеммной колодке, имеющейся на панели бойлера (в этих целях используйте двухполюсный кабель с двойной изоляцией).





**Внимание:** для котлов LUNA HT необходимо снять двухполюсный разъем, расположенной под изоляционной прокладкой на свободном датчике NTC (красный разъем), и не использовать датчик с кабелем (черный разъем).



## 7. Подсоединение программируемого таймера контура ГВС (Внимание! Данный раздел не распространяется на котлы LUNA HT)

В бойлерах предусмотрена возможность установки программируемого таймера с диаметром 62 мм (с установкой программ на день или неделю); таймер позволяет программировать режим работы котла в контуре ГВС.

Для установки программируемого таймера необходимо:

- обрезать кусачками крепления декоративной крышки;
- установить программируемый таймер, завинтив винты в соответствующие отверстия;
- выполнить электрическое присоединение на панели управления котла в соответствии с инструкциями, изложенными в руководстве к котлу.

### LUNA 1.310 Fi-MV

контакты 1-2: разъем A11 (общий и нормально разомкнутый)

контакты 1-3: разъем A3 (питание программатора)



## LUNA BLUE

контакты 1-2: разъем А11 (общий и нормально разомкнутый)

контакты 1-3: разъем А3 (питание программатора)

Для присоединения используйте кабель с двойной изоляцией.

## 8. Расширительный бак контура ГВС (поставляется отдельно)

В перечисленных ниже случаях включается предохранительный клапан контура ГВС, что приводит к подтеканию воды из предохранительного клапана:

- Если давление в водопроводе превышает 4 бара и требуется установка редуктора давления воды.
- Если в системе холодного водоснабжения установлен обратный клапан.
- Протяженность системы холодного водоснабжения не достаточна, чтобы вместить воду при тепловом расширении.

Для предупреждения подобного рода проблем возможна установка расширительного бака в контуре ГВС. Соответствующий комплект можно заказать отдельно.

Для установки расширительного бака необходимо выполнить следующие операции:

- снимите верхнюю панель, потянув с силой за заднюю часть панели (крепеж при помощи фиксирующих клипс);
- выполните слив воды из бойлера, согласно рекомендациям, изложенным в разделе 4;
- установите расширительный бак в соответствующем месте в задней части бойлера и зафиксируйте его на поперечной крепежной планке при помощи двух саморезов;
- снимите заглушку G 3/4", расположенную в месте гидравлического присоединения рециркуляционного патрубка и установите Т-образное гидравлическое соединение;
- присоедините гибкую подводку к Т-образному гидравлическому соединению.

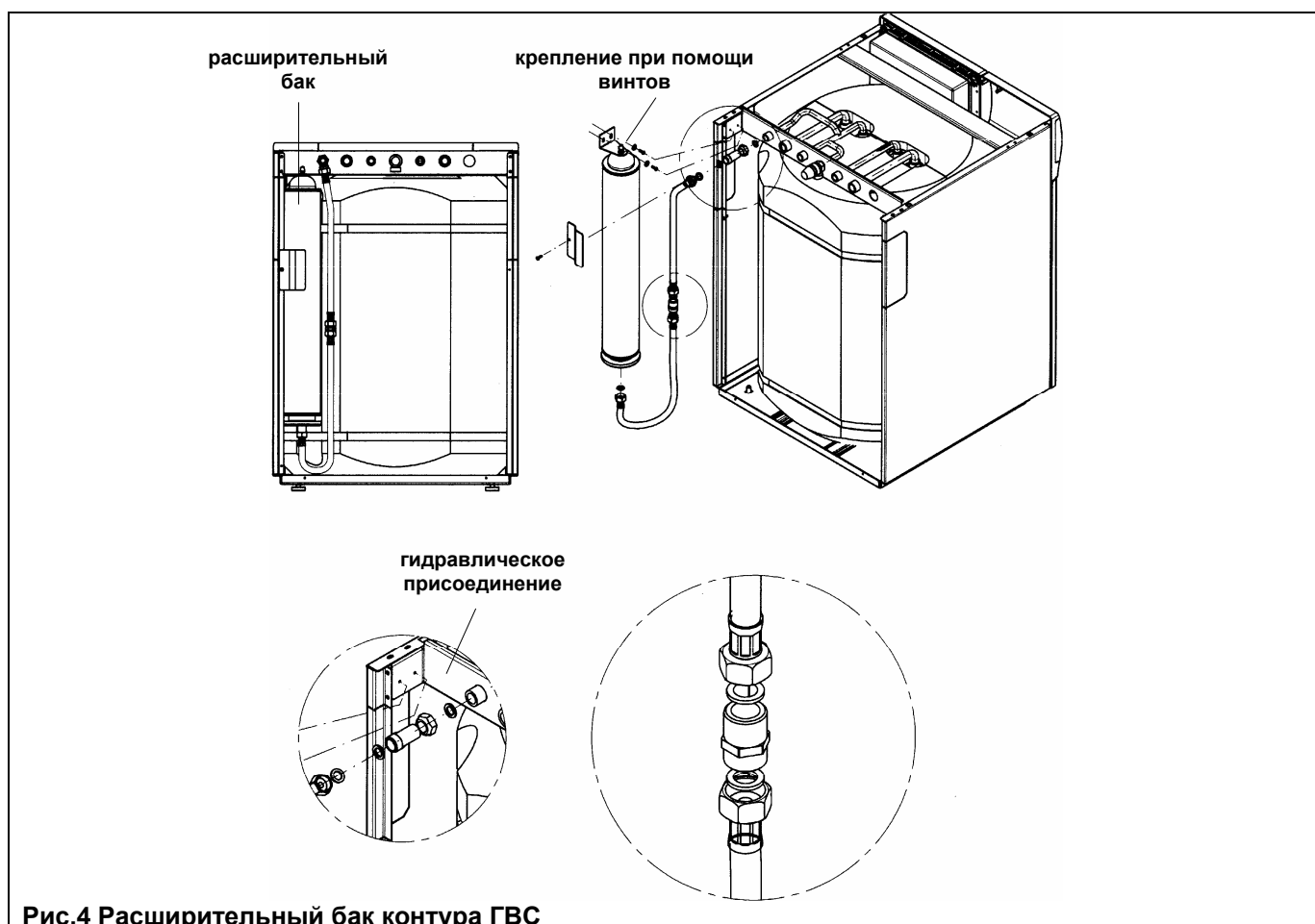


Рис.4 Расширительный бак контура ГВС



## 9. Техническое обслуживание и чистка бойлера

Для правильной и надежной работы бойлера необходимо проводить его контроль и чистку с периодичностью примерно 1 раз в год. Рекомендуется обращаться в обслуживающую организацию для проведения тех. обслуживания.

При осмотре бойлера, в частности, нужно проверить:

- целостность защитного анода, установленного в бойлере. В любом случае, рекомендуется ежегодно заменять магниевый анод для продления срока службы бойлера.

### Замена защитного анода бойлера

Для замены магниевого анода бойлера необходимо выполнить следующие действия:

- закрыть кран подачи холодной воды в котел и слить воду из бойлера в соответствии с разделом 4 технического руководства для пользователя;
- Отвинтить защитный анод и заменить его.

## 10. Технические характеристики

Модель бойлера		UB 80 INOX	UB 120 INOX
Емкость бойлера	л	80	120
Максимальное давление воды в змеевике бойлера	бар	3	3
Максимальный теплообмена	кВт	33	33
Время нагрева воды в бойлере при $\Delta T=50^{\circ}\text{C}$			
-LUNA HT 1.120	мин	24	35
-LUNA BLUE 1.180	мин	15	24
-LUNA BLUE/HT 1.240	мин	12	18
-LUNA HT 1.280	мин	10	15
-LUNA 1.310 Fi-MV	мин	9	14
Потери напора в змеевике бойлера при расходе 1400 л/ч	м H <sub>2</sub> O	1,5	1,9
Максимальное давление воды в контуре ГВС	бар	8	8
Вес	кг	50	62

Компания BAXI S.p.A., постоянно работая над совершенствованием предлагаемой продукции, оставляет за собой право без предварительного уведомления вносить необходимые технические изменения в свою продукцию. Настоящее руководство поставляется в качестве информативной поддержки и не может считаться контрактом в отношении третьих лиц.

**BAXI S.p.A.**  
36061 Bassano del Grappa (VI) Italia  
Via Trozzetti, 20  
Tel. 0424 517111  
Telefax 0424 38089

Компания «**БАКСИ**»  
Представительство в России  
Тел./факс +7 095 101-39-14  
E-mail: [service@baxi.ru](mailto:service@baxi.ru)  
Сайт: [www.baxi.ru](http://www.baxi.ru)