

BAXI



SLIM HPS

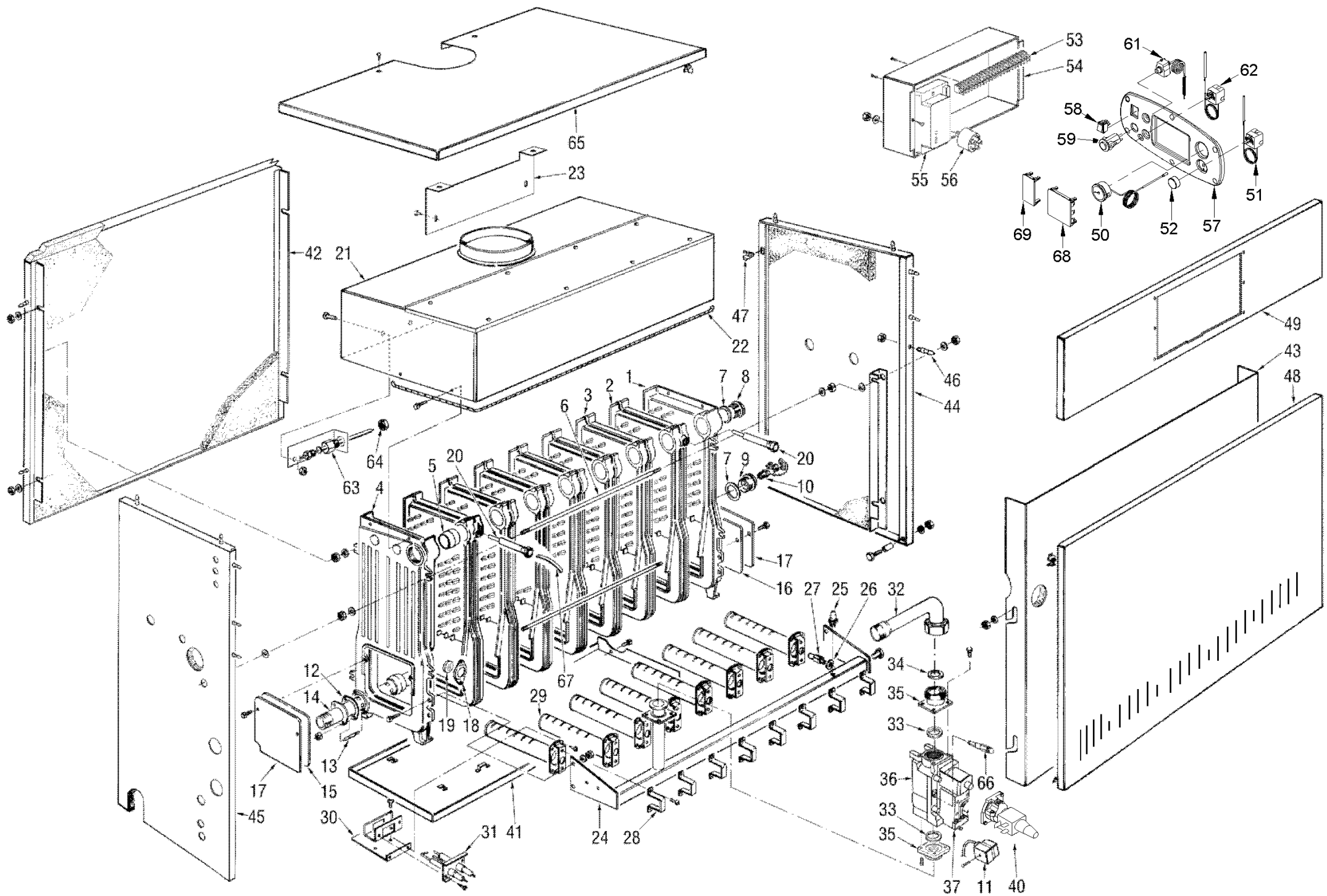
SPARE PARTS CATALOGUE

- October 2013 -

Поз.	Артикул	Наименование (рус.)	SLIM HPS 1.80 711460001	SLIM HPS 1.99 711460101	SLIM HPS 1.110 711460201
1	711554200	Секция чугунная правая	X	X	X
2	711554500	Секция чугунная средняя с отверстием	X	X	X
3	711552700	Секция чугунная средняя	X	X	X
4	711552600	Секция чугунная левая	X	X	X
5	711555200	Ниппель 1-1/2"	X	X	X
6	711549900	Шпилька резьбовая M10X875	X		
006A	711550000	Шпилька резьбовая M10X1075		X	
006B	711558400	Шпилька резьбовая M10X1175			X
7	711547600	Уплотнение Ø 47,3X61X3	X	X	X
8	711547700	Заглушка резьбовая 1-1/2"	X	X	X
9	711547800	Пробка проходная 1-1/2"X3/4"	X	X	X
10	711550800	Кран сливной 3/4"	X	X	X
11	711555900	Коннектор модулятора газ. Клапана с проводом	X	X	
011A	711556100	Коннектор модулятора газ. Клапана с проводом			X
12	711551700	Уплотнение фланца	X	X	X
13	711550200	Шпилька резьбовая M10X34	X	X	X
14	711552800	Гидроразделитель 1-1/2"	X	X	
014A	711552900	Гидроразделитель			X
15	711553000	Термоизоляция камеры сгорания левая	X	X	X
16	711553100	Термоизоляция камеры сгорания правая	X	X	X
17	711550600	Крышка камеры сгорания боковая	X	X	X
18	711551300	Рамка крепления стекла	X	X	X
19	711550700	Стекло смотровое	X	X	X
20	711548100	Гильза 1/2" L=190 мм	X	X	X
21	711548200	Короб выпрямителя тяги	X		
021A	711548300	Короб выпрямителя тяги		X	
021B	711548400	Короб выпрямителя тяги			X
22	711547100	Шнур уплотнительный Ø 10	X	X	X
23	711556900	Кронштейн крепления верхней панели	X	X	X
24	711553200	Рампа горелки	X		
024A	711553300	Рампа горелки		X	
024B	711553400	Рампа горелки			X
25	711551000	Штуцер контроля давления газа Ø 1/8"	X	X	X
26	711550900	Шайба алюминиевая Ø 10	X	X	X
27	711551500	Форсунка для природного газа G20	X	X	X
027A	711551400	Форсунка для сжиженного газа G31	X	X	X
28	711552500	Скоба крепления ramпы горелки	X	X	X
29	711552400	Трубка горелки тип 928/9	X	X	X
30	711553500	Суппорт крепления запальной горелки	X	X	X
31	711549400	Горелка запальная с электродами в сборе	X	X	X
32	711556300	Труба газовая подводная	X	X	
032A	711556400	Труба газовая подводная			X
33	711547500	Уплотнение 24X35X4	X	X	
34	711547400	Уплотнение Ø 19.5X27X3	X	X	

Поз.	Артикул	Наименование (рус.)	SLIM HPS 1.80 711460001	SLIM HPS 1.99 711460101	SLIM HPS 1.110 711460201
35	711554800	Фланец соединительный газового клапана 1"	X	X	
035A	711556700	Фланец соединительный газового клапана 3/4"			X
36	711552100	Клапан газовый	X		
036A	711552200	Клапан газовый		X	
036B	711552300	Клапан газовый HONEYWELL			X
37	711551200	Катушки клапана газового HONEYWELL	X	X	
40	711551100	Модулятор клапана газового HONEYWELL	X	X	
41	711548500	Поддон	X		
041A	711548600	Поддон		X	
041B	711548700	Поддон			X
42	711553600	Панель облицовочная задняя	X		
042A	711553700	Панель облицовочная задняя		X	
042B	711553800	Панель облицовочная задняя			X
43	711553900	Панель передняя внутренняя	X		
043A	711554000	Панель передняя внутренняя		X	
043B	711554100	Панель передняя внутренняя			X
44	711548800	Панель облицовочная правая	X	X	X
45	711548900	Панель облицовочная левая	X	X	X
46	711547200	Шпенек крепежный М5	X	X	X
47	711547300	Пружина крепежная	X	X	X
48	711557500	Панель облицовочная передняя	X		
048A	711557600	Панель облицовочная передняя		X	
048B	711557700	Панель облицовочная передняя			X
49	711557800	Панель передняя пластиковая	X		
049A	711557900	Панель передняя пластиковая		X	
049B	711558000	Панель передняя пластиковая			X
50	711554300	Термометр капиллярный	X	X	X
51	711554700	Термостат рабочий	X	X	X
52	711555700	Рукоятка термостата Ø 35	X	X	X
53	711548000	Клеммная колодка	X	X	X
54	711555300	Крышка панели управления	X	X	X
55	711554900	Менеджер горения BRAHMA FM11	X	X	
055A	711555000	Менеджер горения BRAHMA DTM12			X
56	711556600	Фильтр подавления радиопомех	X	X	X
57	711555400	Панель управления	X	X	X
58	711550500	Кнопка со светоиндикацией	X	X	X
59	711551800	Кнопка перезагрузки	X	X	X
61	711550300	Термостат перегрева 100°C	X	X	X
62	711550400	Термостат контроля тяги	X	X	X
63	711551900	Кронштейн крепления зонда контроля тяги	X	X	X
64	711554400	Гайка латунная М12Х2	X	X	X
65	711558100	Панель облицовочная верхняя	X		
065A	711558200	Панель облицовочная верхняя		X	
065B	711558300	Панель облицовочная верхняя			X

Поз.	Артикул	Наименование (рус.)	SLIM HPS 1.80 711460001	SLIM HPS 1.99 711460101	SLIM HPS 1.110 711460201
66	711556200	Адаптер сжиженного газа	X	X	
67	711547900	Пружина плоская	X	X	X
68	711558500	Заглушка пластиковая	X	X	X
69	711554600	Заглушка пластиковая	X	X	X
719	711549200	Комплект переналадки на сжиженный газ	X		
720	711549700	Комплект переналадки на сжиженный газ		X	
721	711549800	Комплект переналадки на сжиженный газ			X



Spare Parts Catalogue

POS.	CODE	DESCRIPTION	SLIM HPS 1.80 711460001	SLIM HPS 1.99 711460101	SLIM HPS 1.110 711460201
1	711554200	RIGHT HAND END SECTION	•	•	•
2	711554500	INTERMEDIATE SECTION WITH DRILL	•	•	•
3	711552700	INTERMEDIATE SECTION	•	•	•
4	711552600	LEFT HAND END SECTION	•	•	•
5	711555200	PUSH NIPPLE 1-1/2"	•	•	•
6	711549900	TIE-ROD M10X875	•		
006A	711550000	TIE-ROD M10X1075		•	
006B	711558400	TIE-ROD M10X1175			•
7	711547600	GASKET Ø 47,3X61X2	•	•	•
8	711547700	PLUG 1-1/2"	•	•	•
9	711547800	REDUCER 1-1/2"X3/4"	•	•	•
10	711550800	DRAIN COCK 3/4"	•	•	•
11	711555900	"INECO" COIL RECTIFIED CONNECTO	•	•	
011A	711556100	COIL CONNECTOR			•
12	711551700	FLANGE OVAL GASKET	•	•	•
13	711550200	STUD M10X33	•	•	•
14	711552800	WATER DISTRIBUTOR 1-1/2"	•	•	
014A	711552900	WATER DISTRIBUTOR			•
15	711553000	COMBUSTION CHAMBER DOOR INSULAT	•	•	•
16	711553100	COMBUST. CHAMBER REAR DOOR INSU	•	•	•
17	711550600	COMBUSTION CHAMBER DOOR	•	•	•
18	711551300	SIGHT FRAME	•	•	•
19	711550700	SIGHT GLASS	•	•	•
20	711548100	BULB HOLDER 1/2" L=190	•	•	•
21	711548200	SMOKE CHAMBER	•		
021A	711548300	SMOKE CHAMBER		•	
021B	711548400	SMOKE CHAMBER			•
22	711547100	GLASS FIBRE SEALING CORD Ø 10	•	•	•
23	711556900	TOP COVER SUPPORT	•	•	•
24	711553200	BURNER MANIFOLD	•		
024A	711553300	BURNER MANIFOLD		•	
024B	711553400	BURNER MANIFOLD			•
25	711551000	PRESSURE TEST NIPPLE Ø 1/8"	•	•	•
26	711550900	ALUMINIUM WASHER Ø 10	•	•	•
27	711551500	NOZZLE Ø 2,95	•	•	•
027A	711551400	NOZZLE Ø 1,70N FOR LPG	•	•	•
28	711552500	BURNER SECURING BRACKET	•	•	•
29	711552400	BURNER BAR TYPE 928/9	•	•	•
30	711553500	PILOT/ELECTRODE SUPPORT	•	•	•
31	711549400	ELECTRODES IGNITION-IONISATION	•	•	•
32	711556300	GAS INLET PIPE	•	•	
032A	711556400	GAS INLET PIPE			•
33	711547500	GASKET NPR 24X35X4	•	•	
34	711547400	GASKET Ø 19.5X27X3	•	•	
35	711554800	SQUARE FLANGE WITH 1" CONNECTIO	•	•	

Spare Parts Catalogue

POS.	CODE	DESCRIPTION	SLIM HPS 1.80 711460001	SLIM HPS 1.99 711460101	SLIM HPS 1.110 711460201
035A	711556700	SQUARE FLANGE 3/4" FOR GAS VALV			•
36	711552100	HONEYWELL GAS VALVE VR4605C 113	•		
036A	711552200	HONEYWELL GAS VALVE VR4605CB 10		•	
036B	711552300	HONEYWELL GAS VALVE			•
37	711551200	HONEYWELL GAS VALVE OPERATOR V4	•	•	
40	711551100	MODULATOR V4336A 3>20 MBAR MET	•	•	
41	711548500	TRAY	•		
041A	711548600	TRAY		•	
041B	711548700	TRAY			•
42	711553600	CASING REAR PANEL	•		
042A	711553700	CASING REAR PANEL		•	
042B	711553800	CASING REAR PANEL			•
43	711553900	CASING INNER FRONT PANEL	•		
043A	711554000	CASING INNER FRONT PANEL		•	
043B	711554100	CASING INNER FRONT PANEL			•
44	711548800	CASING RIGHT HAND SIDE PANEL	•	•	•
45	711548900	CASING LEFT HAND SIDE PANEL	•	•	•
46	711547200	PIN M5 ZN	•	•	•
47	711547300	SPRING CLIP	•	•	•
48	711557500	CASING FRONT DOOR	•		
048A	711557600	CASING FRONT DOOR		•	
048B	711557700	CASING FRONT DOOR			•
49	711557800	CASING FRONT UPPER PANEL	•		
049A	711557900	CASING FRONT UPPER PANEL		•	
049B	711558000	CASING FRONT UPPER PANEL			•
50	711554300	THERMOMETER	•	•	•
51	711554700	ADJUSTABLE BOILER STAT TRZ	•	•	•
52	711555700	KNOB Ø 35	•	•	•
53	711548000	TERMINAL STRIP	•	•	•
54	711555300	CONTROL PANEL PROTECTING COVER	•	•	•
55	711554900	BRAHMA FM11 CONTROL BOX	•	•	
055A	711555000	BRAHMA DTM12 CONTROL BOX			•
56	711556600	ANTI-JAMMING FILTER	•	•	•
57	711555400	CONTROL PANEL	•	•	•
58	711550500	SWITCH WITH WARNING LIGHT	•	•	•
59	711551800	RESET KNOB	•	•	•
61	711550300	H.L. STAT 100°C	•	•	•
62	711550400	SMOKE STAT	•	•	•
63	711551900	BULB HOLDER REDUCER	•	•	•
64	711554400	BRASS NUT M12X1	•	•	•
65	711558100	CASING TOP COVER	•		
065A	711558200	CASING TOP COVER		•	
065B	711558300	CASING TOP COVER			•
66	711556200	L.P.G. ADAPTOR	•	•	
67	711547900	CONTACT SPRING	•	•	•

Spare Parts Catalogue

POS.	CODE	DESCRIPTION	SLIM HPS 1.80 711460001	SLIM HPS 1.99 711460101	SLIM HPS 1.110 711460201
68	711558500	PLASTIC PLUG	•	•	•
69	711554600	PLASTIC PLUG	•	•	•
700	711549000	COMPLETE CONTROL PANEL	•	•	
701	711556800	CONNECTION KIT FOR RVA43 PROGRA	•	•	•
702	711557000	7 POLE CONNECTOR FOR CONTROL BO	•	•	
703	711557100	4 POLE CONNECTOR FOR CONTROL BO	•	•	
704	711555800	GAS VALVE CONNECTOR	•	•	
705	711555500	IGNITION ELECTRODE	•	•	•
706	711555100	CABLE FOR IONISATION ELECTRODE	•	•	•
707	711551600	SET BOILER ASSEMBLING TOOLS	•	•	•
708	711556500	AIR/SMOKE TEST PRESSURE POINT	•	•	•
709	711555600	FUSE F3,15A 250V	•	•	•
710	711552000	CLEANING BRUSH	•	•	•
711	711549300	GAS FIRED C.I. BOILER BLOCK	•		
712	711549500	GAS FIRED C.I. BOILER BLOCK		•	
713	711549600	GAS FIRED C.I. BOILER BLOCK			•
714	711549100	COMPLETE CONTROL PANEL			•
715	711557200	4 POLE STOCKO CONNECTOR J4			•
716	711557300	7 POLE STOCKO CONNECTOR J1			•
717	711557400	3 POLE STOCKO CONNECTOR J3			•
718	711556000	CONNECTOR - CABLE L=800			•
719	711549200	L.P.G. CONVERSION KIT	•		
720	711549700	L.P.G. CONVERSION KIT		•	
721	711549800	L.P.G. CONVERSION KIT			•

BAXI

BAXI S.p.A.
Via Trozzetti, 20
36061 BASSANO DEL GRAPPA (VI)
ITALY
Tel. +390424517111
Telefax +390424517379
E-mail. service@baxi.it