



24
кВт

73
32
40

Сверхкомпактные
размеры /см/

14

литров горячей
воды в минуту

IPX4D

Отличительной особенностью котла MAIN Digit является ЖК дисплей, на котором отображается полная информация о работе котла. Обновленная электронная плата включает такие дополнительные функции как встроенная погодозависимая автоматика и режим «теплые полы». Котел MAIN Digit предназначен, в первую очередь, для применения в поквартирном отоплении.

ГАЗОВАЯ СИСТЕМА

- Непрерывная электронная модуляция пламени в режимах отопления и ГВС;
- Плавное электронное зажигание;
- Котлы адаптированы к российским условиям. Устойчиво работают при понижении входного давления природного газа до 5 мбар;
- Рассекатели пламени горелки сделаны из нержавеющей стали;
- Запатентованная система регулирования подачи воздуха;
- Возможна перенастройка для работы на сжиженном газе.

ГИДРАВЛИЧЕСКАЯ СИСТЕМА

- Битермический теплообменник;
- Энергосберегающий циркуляционный насос с автоматическим воздухоотводчиком;
- Датчик протока горячей воды;
- Манометр;
- Автоматический байпас;
- Фильтр на входе холодной воды;
- Постциркуляция насоса.

ТЕМПЕРАТУРНЫЙ КОНТРОЛЬ

- Два диапазона регулирования температуры в системе отопления: 30-85°C и 30-45°C (режим "теплые полы");
- Встроенная погодозависимая автоматика (возможность подключения датчика уличной температуры);
- Регулирование и автоматическое поддержание заданной температуры в контурах отопления и ГВС;
- Цифровая индикация температуры;
- Возможность подключения комнатного термостата и программируемого таймера.

УСТРОЙСТВА КОНТРОЛЯ И БЕЗОПАСНОСТИ

- Жидкокристаллический дисплей, отображающий полную информацию о работе котла;
- Электронная защита от образования накипи;
- Возможность вывода сигнала о блокировке на пульт диспетчера;
- Ионизационный контроль пламени;
- Система защиты от блокировки насоса (включается автоматически каждые 24 ч);
- Защитный термостат от перегрева воды в теплообменнике;
- Датчик тяги для контроля за безопасным удалением продуктов сгорания;
- Прессостат в системе отопления – срабатывает при недостатке давления воды;
- Предохранительный клапан в контуре отопления (3 атм.);
- Система защиты от замерзания.



битермический
теплообменник



электронная
модуляция пламени



электронное
зажигание



самодиагностика



защита
от замерзания



защита от
образования накипи



встроенные насос,
расшир. бак,
манометр



комнатный
термостат



погодозависимая
автоматика



режим
"теплые полы"

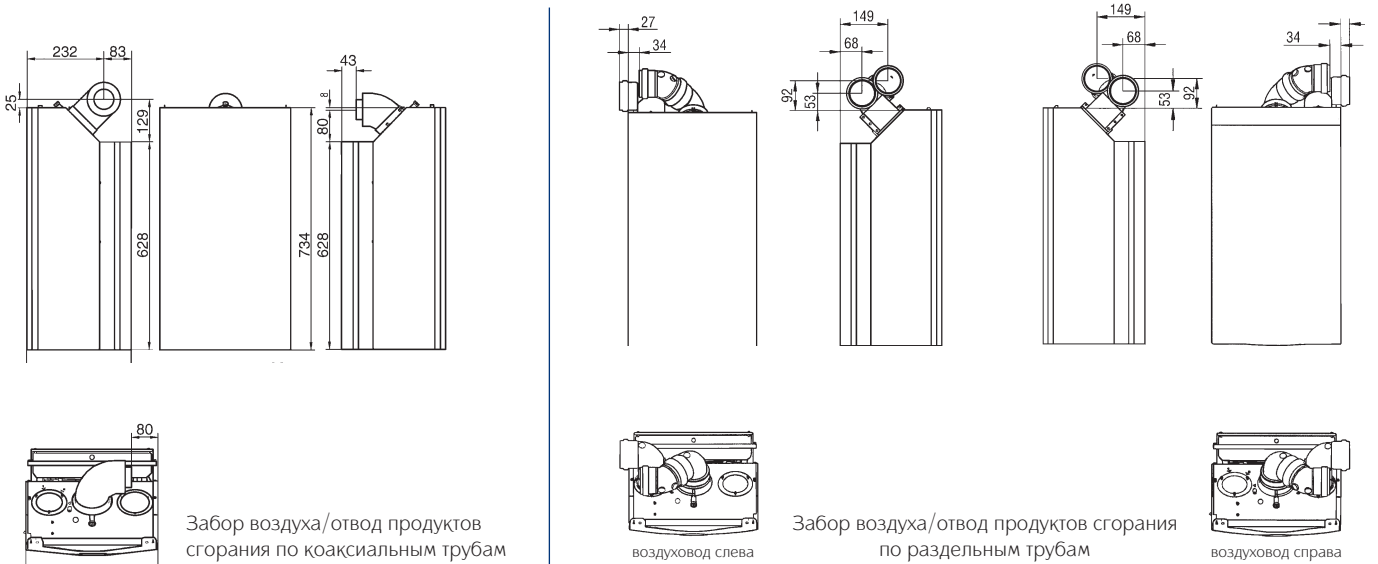
MAIN Digit 240 Fi 24 кВт, отопление и ГВС, закрытая камера сгорания



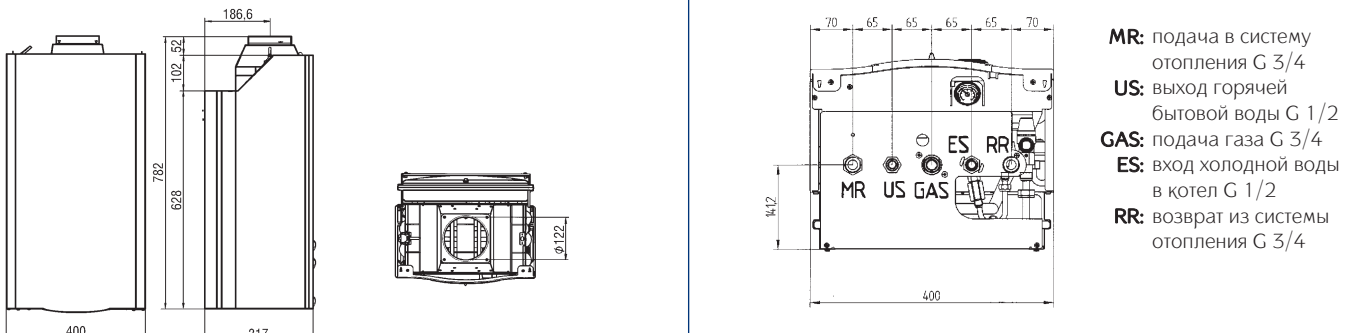
MAIN Digit 240 i 24 кВт, отопление и ГВС, открытая камера сгорания



MAIN Digit 240 Fi



MAIN Digit 240 i



ТЕХНИЧЕСКИЕ ХАРАКТЕРИСТИКИ	ОТОПЛЕНИЕ И ГОРЯЧАЯ ВОДА		
	MAIN Digit 240 Fi	MAIN Digit 240 i	
Макс. полезная тепловая мощность	кВт	24	24
Мин. полезная тепловая мощность	кВт	9.3	9.3
Макс. потребляемая тепловая мощность	кВт	26.3	26.3
Мин. потребляемая тепловая мощность	кВт	10.6	10.6
Макс. расход природного (сжиженного) газа	м ³ /ч (кг/ч)	2.78 (2.04)	2.78 (2.04)
Макс. производительность (КПД)	%	91.1	90.3
Производительность при 30% мощности	%	88	88
Расширительный бак	л/бар	8/0.5	7/0.5
Камера сгорания		закр.	откр.
Диапазон регулирования температуры в контуре ГВС	°С	35-55	35-55
Кол-во горячей воды при Δt=25°C	л/мин	13.7	13.7
Количество горячей воды при Δt=35°C	л/мин	9.4	9.4
Мин. расход воды в контуре ГВС	л/мин	2.5	2.5
Макс. давление в контуре ГВС	бар	8	8
Мин. давление в контуре ГВС	бар	0.2	0.2
Диаметр дымохода	мм	-	120
Диаметр дымоотвод. труб (коакс./раздельных)	мм	60-100/80	-
Макс. длина дымоотвод. труб (коакс./раздельных)	м	5/30	-
Номинальное входное давление газа (метан G20)	мбар	13-20	13-20
Мощность / напряжение	Вт/В	170/230	110/230
Габаритные размеры:	высота	мм	730
	ширина	мм	400
	глубина	мм	317
Вес NETTO	кг	33.5	29.0