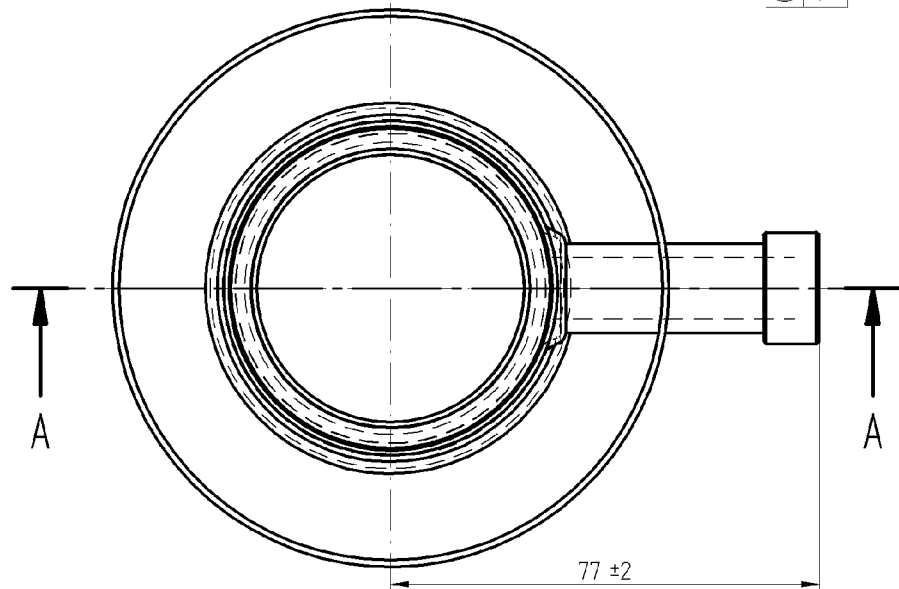
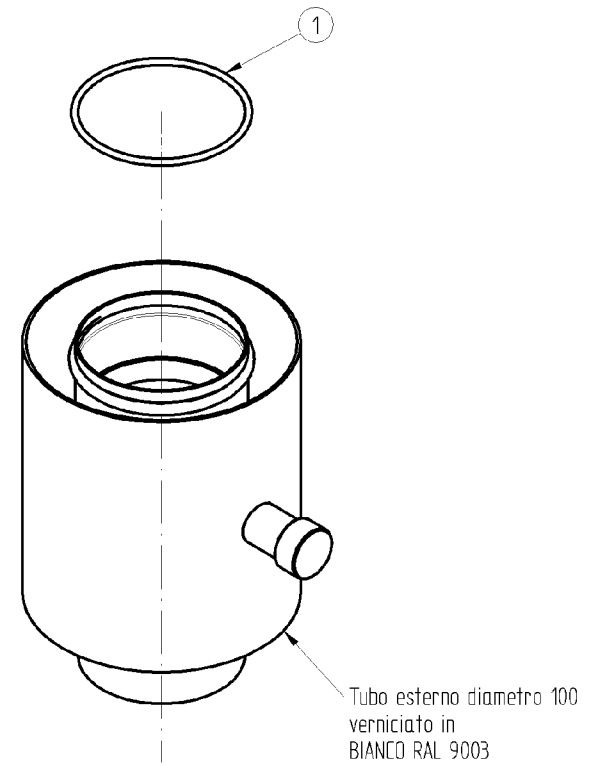


SEZIONE A-A



|   |  |                |             |         |                                  |
|---|--|----------------|-------------|---------|----------------------------------|
| 1 ANELLO DI TENUTA OR 2,5X60 SILICONE                         |  | 1              | 5404001.par |         |                                  |
| ASSIEME RACCOGLI CONDENSA 60/100                              |  |                |             |         |                                  |
| DENOMINAZIONE   |  | N°             | Peso        | design. | Materiale codice Stato           |
|   |  |                |             |         | Disegnato Sandro Data 18-11-2003 |
|   |  |                |             |         | Controllato Scala 1:2            |
|   |  |                |             |         | Sostituisce il                   |
|   |  |                |             |         | Derivato dal 9                   |
|   |  |                |             |         | Specifica 8                      |
|   |  |                |             |         | MOD. 7                           |
|   |  |                |             |         | 6                                |
|   |  |                |             |         | 5                                |
|   |  |                |             |         | Errore Nessun riferimento 4      |
| MODIFICHE   |  | Firma          | Richied.    | Data    | CODICE 3                         |
|   |  | Emittente DIRS |             |         | 2                                |
| <b>BAXI S.p.A.</b>  |  | Coimpiegante   |             |         | 1                                |
|   |  |                |             |         | 0                                |
| DISEGNO ESEGUITO CON CAD - NON CORREGGERE O MODIFICARE A MANO |  |                |             |         |                                  |