

Combi

SPARE PARTS CATALOGUE

- November 2008 -

HOW TO READ THE SPARE PARTS CATALOGUE

In the spare part catalogue, after the exploded diagrams, there are the components lists of the boilers; this is the meaning of the different columns:

Pos.	Identification number of the component in the exploded diagram of the boiler.
Description	Short description of the component.
Code	BAXI S.p.A. code of the component.
Tab. XX	XX is the exploded diagram number of the boiler taken into consideration.
From serial number	Date (year and week) identifying the beginning of production of a component (taken from the serial number of the boiler). e.g. B005: year 2000 (B identifies the decade 2000-2009; 0 identifies the year) – 5th week. If the box is empty, the component is in use from the beginning of production of the boiler.
To serial number	Date (year and week) identifying the end of production of a component (taken from the serial number of the boiler). e.g. B012: year 2000 (B identifies the decade 2000-2009; 0 identifies the year) – 12th week. If the box is empty, the component is still in use.
Interchangeable	It identifies the interchangeability between the new component and the old one. YES: components are interchangeable. NO: components are not interchangeable.

BOILERS CONNECTION BOARD - EXPLODED VIEW

TABELLA COLLEGAMENTO CODICE CALDAIA - ESPLOSO

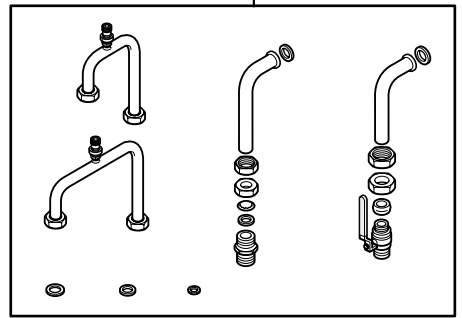
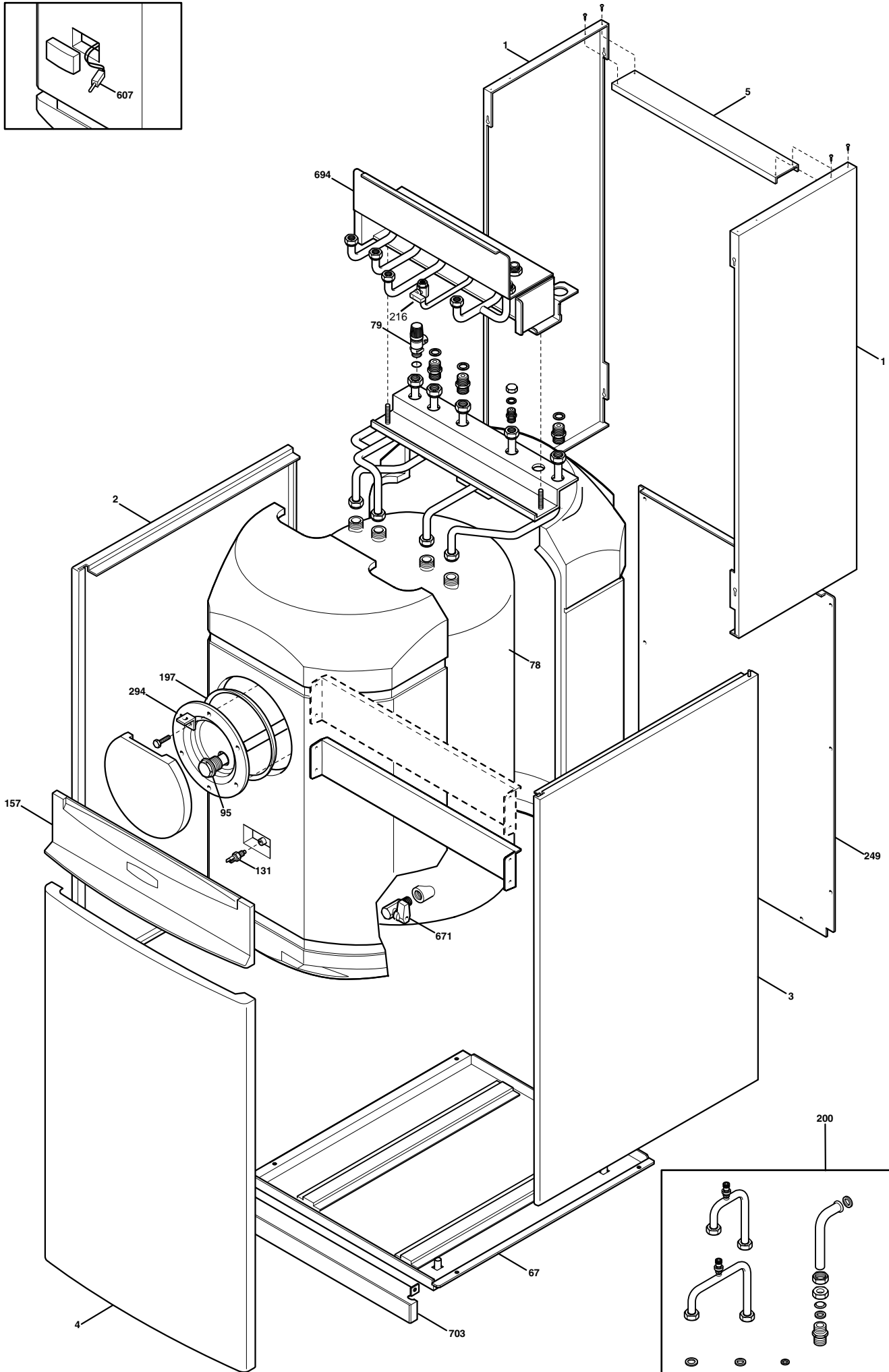
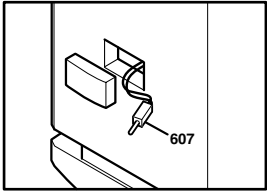
TABLERO UNIÓN CALDERA - EXPLOSIONADO

TABLEAU CONNECTION CODEX CHAUDIERE - VUE ECLATEE

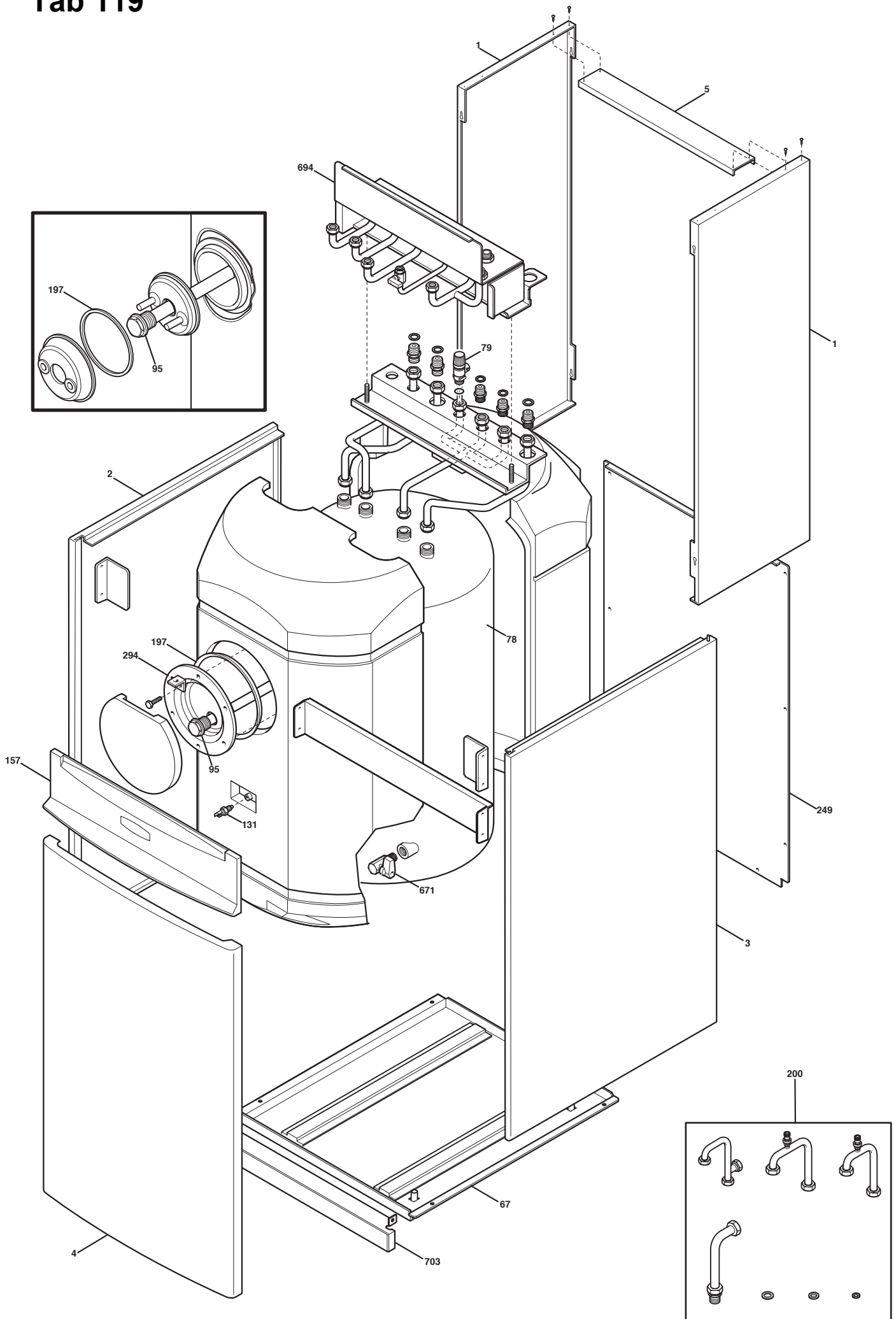
BOILER CODE	BOILER DESCRIPTION	EXPLODED REF.
CODICE CALDAIA	DESCRIZIONE CALDAIA	RIF. ESPLOSO
CODIGO CALDERA	DESCRIPCION CALDERA	REF. EXPLOSIONADO
CODE CHAUDIÈRE	DESCRIPTION CHAUDIÈRE	RÉF. EXPLOSÉE
KSL714084710/1	MODULO 80 LITRI	Tab 118
KSL714084712	MODULO 80 LITRI	Tab 118
KSL714084713/4/5	COMBI 80 LITRI	Tab 119
KSL714084716	COMBI 80 LITRI	Tab 119

Pos	Code/ Коды	Описание	Description	MODULO 80 LITR	MODULO 80 LITR	COMBI 80 LITRI	COMBI 80 LITRI	UntilTo/ начиная с серийного номера	FromTo/ до серийного номера	Interchangeable/ взаимоза- меняемость
1	3110020	ДЕКОРАТИВНАЯ БОКОВАЯ ПАНЕЛЬ	REAR ABUTMENT MODULO	•	•	•				
1	3111150	ДЕКОРАТИВНАЯ БОКОВАЯ ПАНЕЛЬ	REAR ABUTMENT MODULO				•			
2	616440	ЛЕВАЯ БОКОВАЯ ПАНЕЛЬ	ABUTMENT GROUP LEFT MODULO	•	•	•		B807		
2	620850	ЛЕВАЯ БОКОВАЯ ПАНЕЛЬ	LEFT PANEL				•			
2	620850	ЛЕВАЯ БОКОВАЯ ПАНЕЛЬ	LEFT PANEL	•	•	•			B808	YES
3	616430	ПРАВАЯ БОКОВАЯ ПАНЕЛЬ	ABUTMENT GROUP RIGHT MODULO	•	•	•				
3	620840	ПРАВАЯ БОКОВАЯ ПАНЕЛЬ	RIGHT PANEL				•			
4	615640	ПЕРЕДНЯЯ ПАНЕЛЬ	DOOR ASSEMBLY	•	•	•				
4	620830	ПЕРЕДНЯЯ ПАНЕЛЬ	DOOR FRONTAL PANEL				•			
5	3110030	ЗАДНЯЯ КРЕПЕЖНАЯ ПЛАНКА	TRAVERSE REAR ABUTMENT	•	•	•	•			
67	3619910	НИЖНЯЯ ПАНЕЛЬ БОЙЛЕРА	BOILER BASIN ASSEMBLY	•	•	•	•			
78	615560	БОЙЛЕР С ИЗОЛЯЦИЕЙ В СБОРЕ	STORAGE TANK ASSEMBLY WITH INS	•				B336		NO
78	616330	БОЙЛЕР С ИЗОЛЯЦИЕЙ В СБОРЕ	BOILER GROUP INS. 80 INOX		•	•				
78	616330	БОЙЛЕР С ИЗОЛЯЦИЕЙ В СБОРЕ	BOILER GROUP INS. 80 INOX	•					B337	
78	626960	БОЙЛЕР С ИЗОЛЯЦИЕЙ В СБОРЕ	ISOLATED BOILER INOX 80 L				•			
79	9950620	ОБРАТНЫЙ ПРЕДОХРАНИТЕЛЬНЫЙ КЛАПАН 8 АТМ.	HYDRAULIC SAFETY VALVE 8 BAR	•	•	•	•			
95	3619980	МАГНИЕВЫЙ АНОД С ЗАГЛУШКОЙ В СБОРЕ L=365	CAP/ANODE ASSEMBLY L=365	•	•	•				
95	3627180	МАГНИЕВЫЙ АНОД С ЗАГЛУШКОЙ В СБОРЕ	CAP/ANODE ASSEMBLY				•			
131	8435400	ДАТЧИК ТЕМПЕРАТУРЫ NTC	NTC SENSOR	•	•	•	•			
157	3401990	ПЕРЕДНЯЯ ПЛАСТИКОВАЯ ПАНЕЛЬ	PANEL PLATE FOR MODULO UB 80	•	•	•				
157	3402370	ПЕРЕДНЯЯ ПЛАСТИКОВАЯ ПАНЕЛЬ	PANEL PLATE COMBI				•			
197	3401860	ПРОКЛАДКА ФЛАНЦА	GASKET FLANGE UB 80/120 INOX	•	•	•				
197	5412820	ПРОКЛАДКА ФЛАНЦА	ORING 85,09X5,34 EPDM				•			
200	3620300	ГИДРАВЛИЧЕСКИЙ ПРИСОЕДИНИТЕЛЬНЫЙ КОМПЛЕКТ	CONNECTION SET BOILER MODULO	•						
200	3620640	ГИДРАВЛИЧЕСКИЙ ПРИСОЕДИНИТЕЛЬНЫЙ КОМПЛЕКТ	CONNECTION SET MODULO		•	•	•			
216	9951230	КРАН ЗАПОЛНЕНИЯ	FILLING TAP	•	•	•	•			
249	3109950	ЗАДНЯЯ ПАНЕЛЬ	MODULO UB 80 REAR PART	•	•	•	•			
294	3619970	ФЛАНЕЦ С АНОДОМ В СБОРЕ	FLANGE/ANODE ASSEMBLY	•	•	•				
607	8434930	КОНТАКТНЫЙ ДАТЧИК	CONTACT SENSOR	•				B336		
671	5646780	МЕДНЫЙ КРАН СЛИВА G 1/2	DRAINING TAP G 1/2 (COPPER)	•	•	•	•			
694	615650	ГИДРАВЛИЧЕСКАЯ ГРУППА ДЛЯ ПОДКЛЮЧЕНИЯ К КОТЛУ	CONNECTION GROUP MODULO	•	•	•	•			
703	3109960	КРЕПЕЖНАЯ ПЛАНКА НИЖНЕЙ ПАНЕЛИ	BASE	•	•	•				

Tab 118



Tab 119



Combi

12/11/2008

Pos	Code	Description code					To serial number	From serial number	Interchan geable:
			MODULO 80 Litri	MODULO 80 Litri	COMBI 80 Litri	COMBI 80 Litri			
1	3110020	REAR ABUTMENT MODULO	•	•	•				
1	3111150	REAR ABUTMENT MODULO				•			
2	616440	ABUTMENT GROUP LEFT MODULO	•	•	•		B807		
2	620850	LEFT PANEL				•			
2	620850	LEFT PANEL	•	•	•			B808 YES	
3	616430	ABUTMENT GROUP RIGHT MODULO	•	•	•				
3	620840	RIGHT PANEL				•			
4	615640	DOOR ASSEMBLY	•	•	•				
4	620830	DOOR FRONTAL PANEL				•			
5	3110030	TRAVERSE REAR ABUTMENT	•	•	•	•			
67	3619910	BOILER BASIN ASSEMBLY	•	•	•	•			
78	615560	STORAGE TANK ASSEMBLY WITH INS	•				B336	NO	
78	616330	BOILER GROUP INS. 80 INOX		•	•				
78	616330	BOILER GROUP INS. 80 INOX	•					B337	
78	626960	ISOLATED BOILER INOX 80 L				•			
79	9950620	HYDRAULIC SAFETY VALVE 8 BAR	•	•	•	•			
95	3619980	CAP/ANODE ASSEMBLY L=365	•	•	•				
95	3627180	CAP/ANODE ASSEMBLY				•			
131	8435400	NTC SENSOR	•	•	•	•			
157	3401990	PANEL PLATE FOR MODULO UB 80	•	•	•				
157	3402370	PANEL PLATE COMBI				•			
197	3401860	GASKET FLANGE UB 80/120 INOX	•	•	•				
197	5412820	ORING 85,09X5,34 EPDM				•			
200	3620300	CONNECTION SET BOILER MODULO	•						
200	3620640	CONNECTION SET MODULO		•	•	•			
216	9951230	FILLING TAP	•	•	•	•			
249	3109950	MODULO UB 80 REAR PART	•	•	•	•			
294	3619970	FLANGE/ANODE ASSEMBLY	•	•	•				
607	8434930	CONTACT SENSOR	•				B336		
671	5646780	DRAINING TAP G 1/2 (COPPER)	•	•	•	•			
694	615650	CONNECTION GROUP MODULO	•	•	•	•			
703	3109960	BASE	•	•	•				

BAXI

BAXI S.p.A.
Via Trozzetti, 20
36061 BASSANO DEL GRAPPA (VI)
ITALY
Tel. +390424517111
Telefax +390424517379
E-mail. service@baxi.it