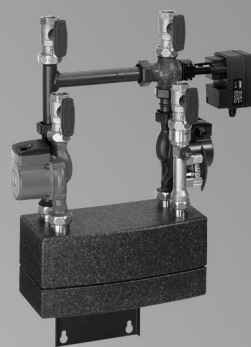


Технический паспорт

Номер заказа и цены см. в прайс-листе



Vitocell 100-L



Vitotrans 222

VITOCCELL 100-L Тип CVL

Вертикальная буферная емкость из стали, с внутренним эмалевым покрытием "Ceraprotect"
Объем 500, 750 и 1000 л

VITOTRANS 222

Комплект теплообменника для системы послыной загрузки водонагревателя
Передаваемая тепловая мощность до 80, до 120 и до 240 кВт

Описание изделия

Vitocell 100-L с отдельным комплектом теплообменника Vitotrans 222

Vitocell 100-L в комплекте с поставляемым в качестве принадлежности отдельным Vitotrans 222 (80, 120 и 240 кВт) образует систему послойной загрузки водонагревателя для приготовления горячей воды. Комплект теплообменника для приготовления горячей воды в проточном режиме состоит из пластинчатого теплообменника, арматуры и насосов.

Для регулировки смесительной группы пригодны следующие контроллеры:

- Vitotronic 100, тип GC1B и GC4B
- Vitotronic 200, тип GW1B
- Vitotronic 300, тип GW2B и GW4B
- Vitotronic 300-K, тип MW1B и MW2B

В качестве принадлежностей поставляются смесительные группы, терморегуляторы и контроллер Vitotronic 200-H, тип НК1В или НК3В.

Использование всей системы предпочтительно в следующих случаях и при следующих условиях:

- В отопительных установках, в которых нужна низкая температура обратной магистрали, или в отопительных контурах с ограничением температуры воды в обратной магистрали, например, в тепловых пунктах для систем централизованного отопления или для конденсационных котлов. Вследствие большой разности температур в контуре ГВС в обратной магистрали отопительного контура устанавливается низкая температура, что способствует повышению степени конденсации при использовании конденсационной техники.
- При больших объемах горячей воды со смещением периодов загрузки и отбора по времени, например, при пиковом отборе воды в школах, спортивных комплексах, больницах, воинских частях, общественных зданиях, многоквартирных домах и т.д.

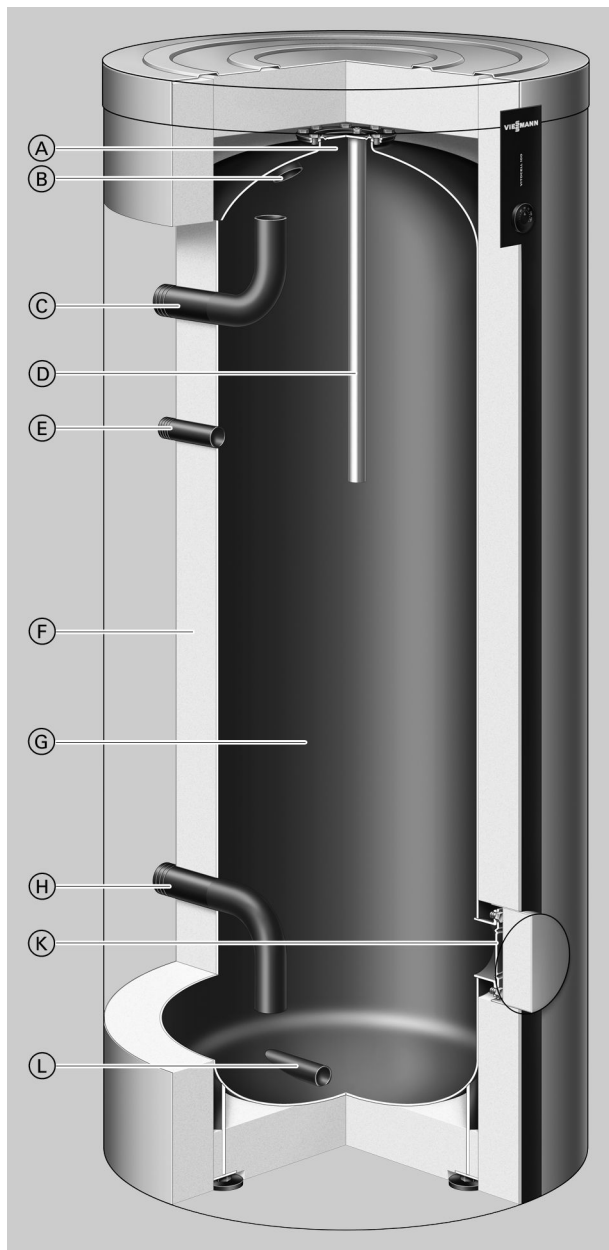
- При кратковременных пиковых нагрузках, т.е. высоких объемах отбора воды и смещенных по времени периодах дополнительного отопления, например, для приготовления горячей воды в крытых плавательных бассейнах, спортивных комплексах, на промышленных предприятиях, скотобойнях и т.д.
- В стесненных условиях, поскольку комплект теплообменника приготовления горячей воды в проточном режиме способен передавать большие тепловые мощности.

Основные преимущества

- Коррозионно-стойкий стальной бак накопительной емкости с внутренним эмалевым покрытием "Ceraprotect".
- Дополнительная катодная защита с помощью магниевого анода, анод с питанием от внешнего источника поставляется в качестве принадлежности.
- Малый вес и съемная теплоизоляция облегчают подачу на место установки.
- Незначительные тепловые потери благодаря высокоэффективной круговой теплоизоляции.
- Особенно эффективен для применения в комбинации с конденсационными котлами в качестве системы послойной загрузки водонагревателя вместе с комплектом теплообменника Vitotrans 222 (принадлежность).
- Точное поддержание температуры в накопительной емкости также при меняющейся температуре подачи.
- Vitotrans 222, состоящий из пластинчатого теплообменника, насоса загрузки водонагревателя и насоса загрузки теплообменника, поставляется в качестве принадлежности.
- Электронагревательная вставка и трубка послойной загрузки для использования в сочетании с тепловыми насосами поставляются в качестве принадлежности.

Основные преимущества (продолжение)

Vitocell 100-L, объем 500 л



- Ⓐ Верхнее отверстие для визуального контроля и чистки
- Ⓑ Трубопровод горячей воды
- Ⓒ Вход горячей воды из теплообменника
- Ⓓ Магнийевый анод или анод с электропитанием
- Ⓔ Циркуляционная линия
- Ⓕ Круговая теплоизоляция
- Ⓖ Стальной водонагреватель с внутренним эмалевым покрытием "Ceraprotect"
- Ⓗ Трубопровод холодной воды
- Ⓚ Переднее отверстие для визуального контроля и чистки (используется также для установки электронагревательной вставки и/или трубки послойной загрузки)
- Ⓛ Патрубок опорожнения

Технические характеристики Vitocell 100-L

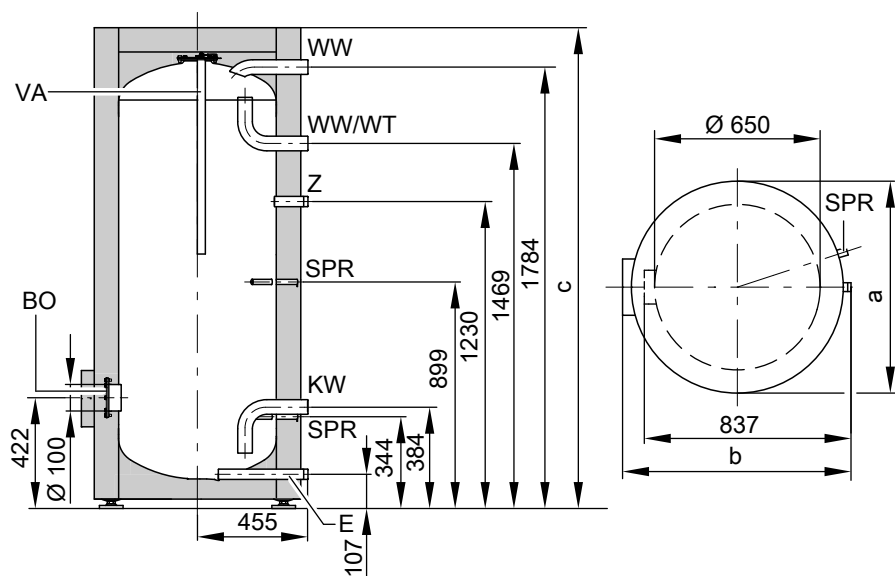
Буферная емкость для приготовления горячей воды в системе послышной загрузки

Предназначена для установок со следующими параметрами:

- макс. температура воды в водонагревателе **95 °C**
- рабочее давление в контуре ГВС до **10 бар (1,0 МПа)**

Объем емкости	л	500	750	1000	
Регистрационный номер по DIN		0256/08-13			
Затраты тепла на поддержание готовности q_{BS} при разности температур 45 К (измеренные значения согласно DIN 4753-8)	кВтч/24 ч	2,9	3,6	4,3	
Размеры					
Длина a (Ø)	без теплоизоляции	мм	650	750	850
	с теплоизоляцией	мм	859	960	1060
Ширина b	без теплоизоляции	мм	837	957	1059
	с теплоизоляцией	мм	923	1045	1155
Высота c	без теплоизоляции	мм	1844	2005	2077
	с теплоизоляцией	мм	1948	2106	2166
Кантовый размер	без теплоизоляции	мм	1860	2050	2130
Минимальная монтажная высота		мм	2045	2190	2250
Масса					
Водонагреватель	без теплоизоляции	кг	136	216	282
	с теплоизоляцией	кг	156	241	312
Подключения (наружная резьба)					
Вход горячей воды из теплообменника	R	2	2	2	
Холодная вода, горячая вода	R	2	2	2	
Циркуляция, опорожнение	R	1¼	1¼	1¼	

Объем 500 л



BÖ Отверстие для визуального контроля и чистки
 E Патрубок опорожнения
 KW Трубопровод холодной воды
 SPR Погружная гильза для датчика температуры емкостного водонагревателя или терморегулятора

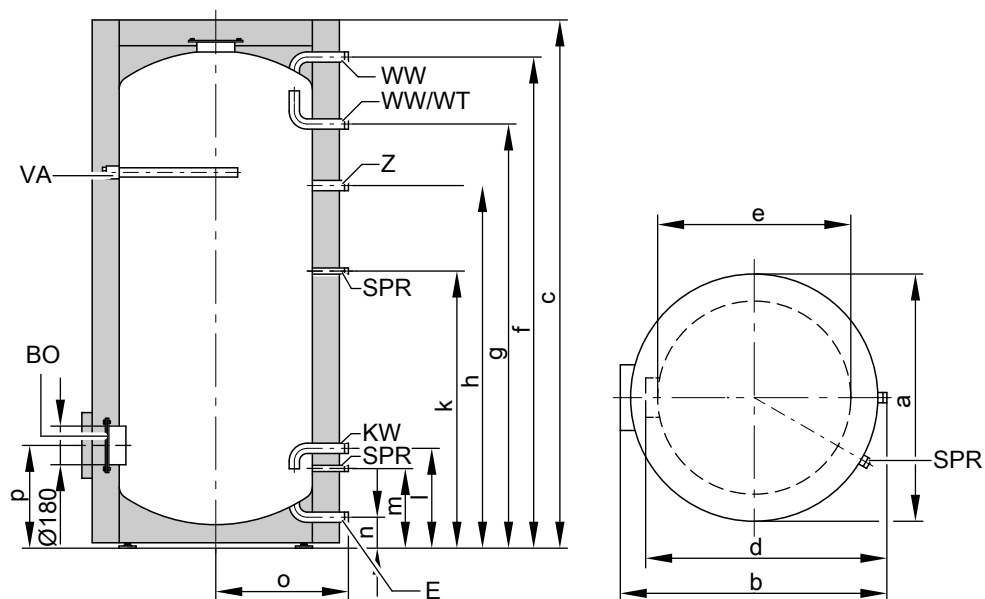
VA Магниевый защитный анод
 WW Трубопровод горячей воды
 WW/WT Вход горячей воды из теплообменника
 Z Циркуляционная линия

Таблица размеров

Объем емкости	л	500
a	мм	859
b	мм	923
c	мм	1948

Технические характеристики Vitocell 100-L (продолжение)

Объем 750 и 1000 л



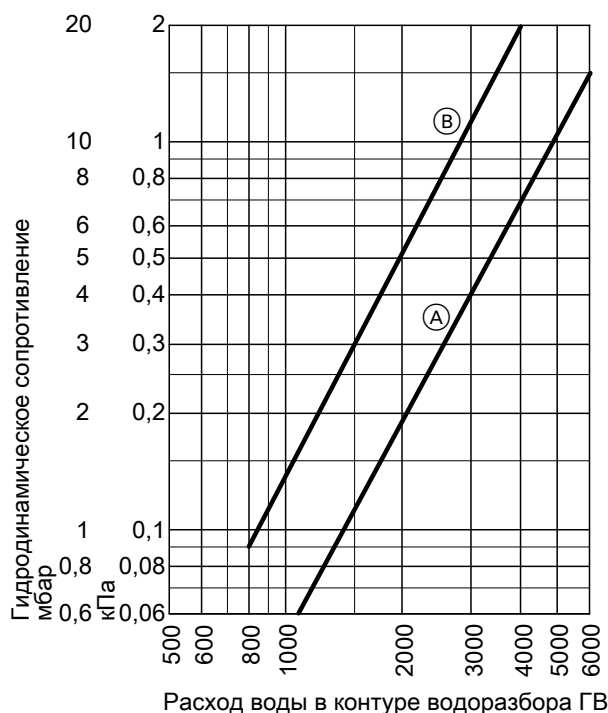
BÖ Отверстие для визуального контроля и чистки
 E Патрубок опорожнения
 KW Трубопровод холодной воды
 SPR Погружная гильза для датчика температуры емкостного водонагревателя или терморегулятора

VA Магнийевый защитный анод
 WW Трубопровод горячей воды
 WW/WT Вход горячей воды из теплообменника
 Z Циркуляционная линия

Таблица размеров

Объем емкости	л	750	1000
a	мм	960	1060
b	мм	1045	1155
c	мм	2106	2166
d	мм	957	1059
e	∅ мм	750	850
f	мм	1962	2025
g	мм	1632	1670
h	мм	1327	1373
k	мм	901	952
л	мм	357	368
m	мм	317	328
n	мм	103	104
o	мм	515	565
p	мм	457	468

Гидродинамическое сопротивление в контуре ГВС



- Ⓐ Объем 500 л
- Ⓑ Объем 750 и 1000 л

Технические данные системы послойной загрузки водонагревателя

Описание работы в режиме с переменной температурой теплоносителя

В комплекте для приготовления горячей воды в проточном режиме в процессе загрузки (при перерыве в водоразборе) холодная вода (Т) отбирается из нижней части емкостного водонагревателя (У) насосом загрузки (R), нагревается в комплекте теплообменника (С) и возвращается в верхнюю часть емкостного водонагревателя (В).

Чтобы не допустить нарушения термического расслоения в накопительной емкости, насос загрузки водонагревателя (R) включается только после получения сигнала датчика температуры (L) о том, что заданная температура достигнута.

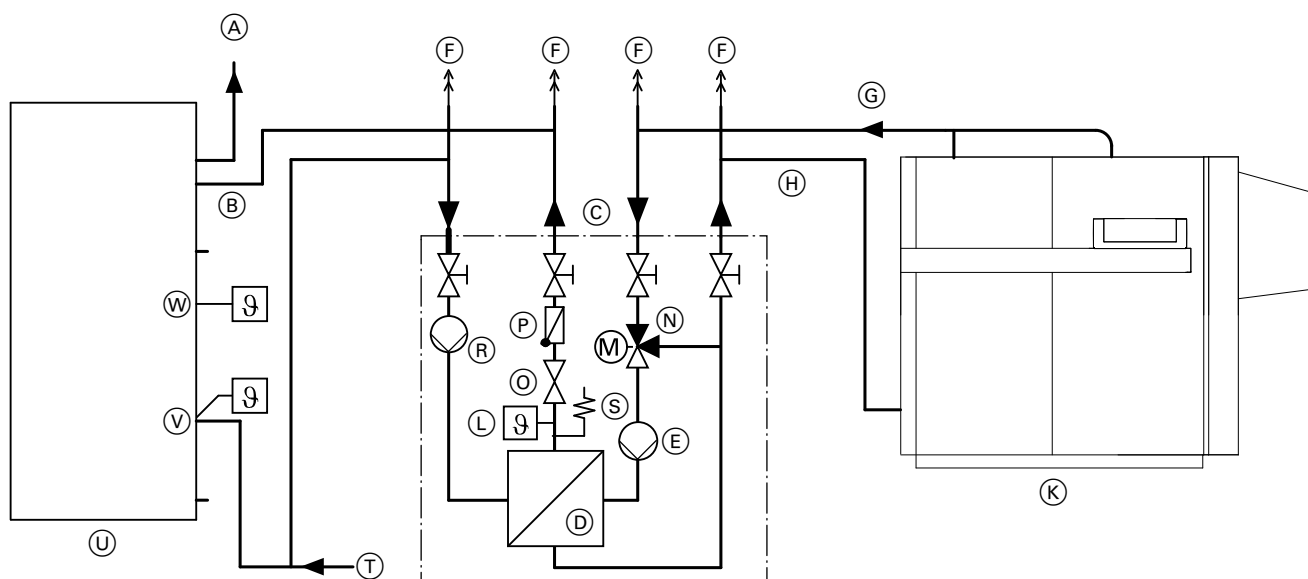
Необходимая передаваемая мощность теплообменника настраивается при помощи вентиля регулирования расхода (O).

Смесительная группа (принадлежность) (N) смешивает теплоноситель на первичной стороне в соответствии с заданной температурой воды в контуре водоразбора ГВС. Заданное значение температуры контура ГВС макс. 60 °С предотвращает образование накипи в пластинчатом теплообменнике.

Возможна термическая дезинфекция (схема защиты от легионелл) в сочетании с водогрейными котлами фирмы Viessmann с контроллерами котлового контура Vitotronic или контроллерами отопительных контуров Vitotronic 200-H (принадлежность).

Основная нагрузка покрывается долговременной мощностью Vitotrans 222. В режиме пиковой нагрузки дополнительный расход горячей воды обеспечивается объемом накопительной емкости. По окончании или во время водоразбора объем буферной емкости вновь нагревается с помощью Vitotrans 222 до заданной температуры. После загрузки (при перерыве в водозаборе) насос загрузки водонагревателя (R) и насос греющего контура (E) в Vitotrans 222 находятся в выключенном состоянии.

При соблюдении указанных заданных температур греющего контура и контура ГВС комплект теплообменника Vitotrans 222 можно использовать для нагрева воды в контуре ГВС общей жесткостью 20 °нем. градусов жесткости (сумма щелочных земель 3,6 моль/м³)



- (A) Трубопровод горячей воды
- (B) Вход горячей воды из теплообменника
- (C) Комплект теплообменника Vitotrans 222
- (D) Пластиначатый теплообменник
- (E) Насос греющего контура (первичный контур)
- (F) Воздухоотводчик
- (G) Подающая магистраль греющего контура
- (H) Обратная магистраль греющего контура
- (K) Водогрейный котел
- (L) Накладной датчик температуры
- (N) Смесительная группа (принадлежность)
- (O) Вентиль регулирования расхода
- (P) Обратный клапан
- (R) Насос загрузки водонагревателя (вторичный контур)
- (S) Предохранительный клапан
- (T) Общий патрубок трубопровода холодной воды с блоком предохранительных устройств по DIN 1988
- (U) Vitocell 100-L (здесь: объем 500 л)
- (V) Нижний датчик температуры накопительной емкости (отключение)
- (W) Верхний датчик температуры накопительной емкости (включение)

Описание работы в режиме с постоянной температурой теплоносителя

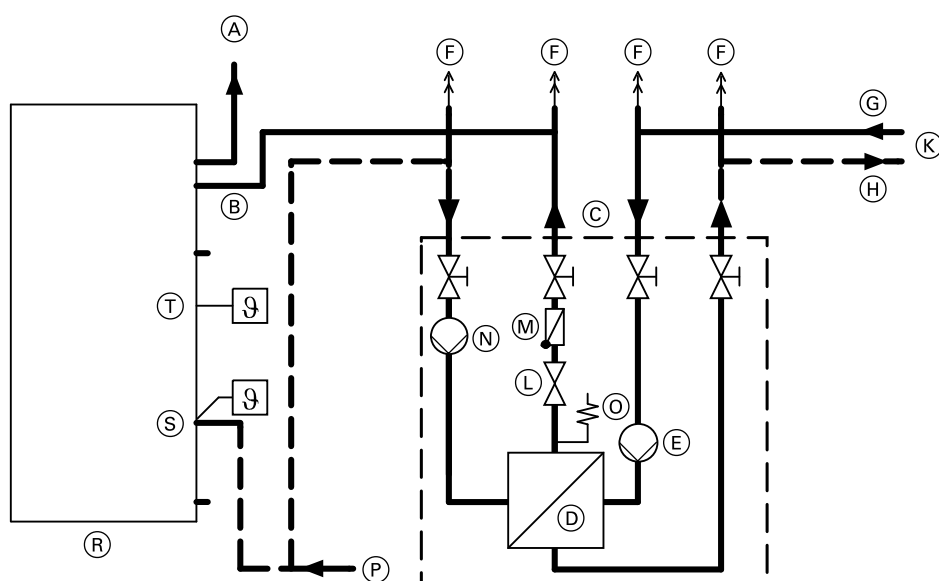
В этом режиме комплект теплообменника Vitotrans 222 работает без смесительной группы. Температура теплоносителя не должна превышать 75 °С.

Настройка необходимой температуры воды в контуре ГВС и передаваемой мощности выполняется посредством регулировки расхода циркуляционной воды в процессе загрузки в соответствии с тепловой мощностью теплообменника (или, если имеющаяся мощность котла ниже, чем у Vitotrans 222 - в соответствии с мощностью котла), что выполняется вентилем регулирования расхода (L).

Буферная емкость обеспечивает большие и средние объемы забора воды. В водонагреватель поступает холодная вода. Когда слой холодной воды в емкости поднимется до верхнего терморегулятора (T), начинается загрузка через комплект теплообменника.

Основная нагрузка покрывается долговременной мощностью Vitotrans 222. В режиме пиковой нагрузки дополнительный расход горячей воды обеспечивается объемом накопительной емкости. По окончании или во время водоразбора объем буферной емкости вновь нагревается с помощью Vitotrans 222 до заданной температуры. После загрузки (при перерыве в водозаборе) насос загрузки водонагревателя (N) и насос греющего контура (E) в Vitotrans 222 находятся в выключенном состоянии.

При соблюдении указанных заданных температур греющего контура и контура ГВС комплект теплообменника Vitotrans 222 можно использовать для нагрева воды в контуре ГВС общей жесткостью 20 °нем. градусов жесткости (сумма щелочных земель 3,6 моль/м³)



- | | |
|--|--|
| (A) Трубопровод горячей воды | (L) Вентиль регулирования расхода |
| (B) Вход горячей воды из теплообменника | (M) Обратный клапан |
| (C) Комплект теплообменника Vitotrans 222 | (N) Насос загрузки водонагревателя (вторичный контур) |
| (D) Пластинчатый теплообменник | (O) Предохранительный клапан |
| (E) Насос греющего контура (первичный контур) | (P) Общий патрубок трубопровода холодной воды с блоком предохранительных устройств по DIN 1988 |
| (F) Воздухоотводчик | (R) Vitocell 100-L (здесь: объем 500 л) |
| (G) Подающая магистраль греющего контура | (S) Нижний терморегулятор (отключение) |
| (H) Обратная магистраль греющего контура | (T) Верхний терморегулятор (включение) |
| (K) Источник тепла с постоянной температурой подачи (например, система централизованного отопления, макс. 75 °C) | |

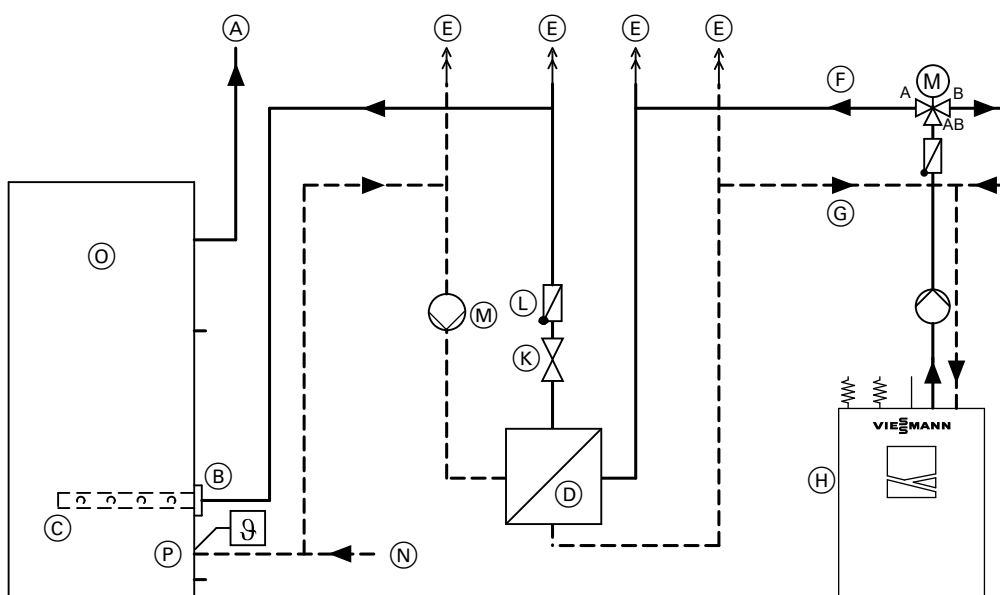
Режим работы с тепловым насосом в сочетании с трубкой загрузки для приготовления горячей воды

В комплект теплообменника приготовления ГВС в проточном режиме в процессе загрузки (при перерыве в водоразборе) холодная вода отбирается насосом загрузки (M) из нижней части емкостного водонагревателя (R), нагревается в пластинчатом теплообменнике (D) и возвращается в емкостный водонагреватель через трубку послойной загрузки (C), встроенную во фланец (B). В емкостном водонагревателе благодаря рассчитанным выходным отверстиям в трубке загрузки устанавливается чистое температурное расслоение вследствие низкой скорости истечения.

Дополнительная установка электронагревательной вставки ENE (принадлежность) во фланец буферной емкости обеспечивает возможность догрева.

Следует принять во внимание возможную общую жесткость воды в контуре ГВС в сочетании с используемым пластинчатым теплообменником.

Технические данные системы послойной загрузки водонагревателя (продолжение)



- (A) Трубопровод горячей воды
- (B) Вход горячей воды из теплообменника
- (C) Трубка послойной загрузки
- (D) Пластинчатый теплообменник, например, Vitotrans 100
- (E) Воздухоотводчик
- (F) Подающая магистраль теплоносителя от теплового насоса
- (G) Обратная магистраль теплоносителя к теплому насосу
- (H) Тепловой насос
- (K) Вентиль регулирования расхода
- (L) Обратный клапан
- (M) Насос загрузки водонагревателя
- (N) Общий патрубок трубопровода холодной воды с блоком предохранительных устройств по DIN 1988
- (O) Vitocell 100-L, (здесь: объем 750 или 1000 л)
- (P) Датчик температуры накопительной емкости теплового насоса

Технические данные Vitotrans 222

Передаваемая тепловая мощность при температуре подачи греющего контура 75 °C / температуре обратной магистрали греющего контура 35 °C и температуре холодной воды на входе 10 °C / температуре горячей воды на выходе 60 °C	кВт	до 80			до 120			до 240		
		Объем								
Теплоноситель	л		1,7		2,3		4,0			
Вода контура ГВС	л		1,7		2,3		4,0			
Подключения (DIN 2999)										
Подающая и обратная магистрали (внутренняя резьба)	Rp		1		1		1¼			
Трубопроводы холодной и горячей воды (внутренняя резьба)	Rp		1		1		1¼			
Масса	кг		25		27		60			
Допуст. рабочее давление	бар		10		10		10			
отоп. контур и контур ГВС	МПа		1,0		1,0		1,0			
Потребляемая эл. мощность насосом	Вт									
первичного/вторичного контура		Ступень 1 45	Ступень 2 65	Ступень 3 90	Ступень 1 45	Ступень 2 65	Ступень 3 90	Ступень 1 145	Ступень 2 220	Ступень 3 245
Макс. температура теплоносителя	°C									
со смесительной группой (для режима с переменной температурой)			110		110		110			
без смесительной группы (для режима с постоянной температурой)			75		75		75			

5457 962 GUS

Принадлежности для режима с постоянной температурой теплоносителя

Терморегулятор (требуется 2 шт.)

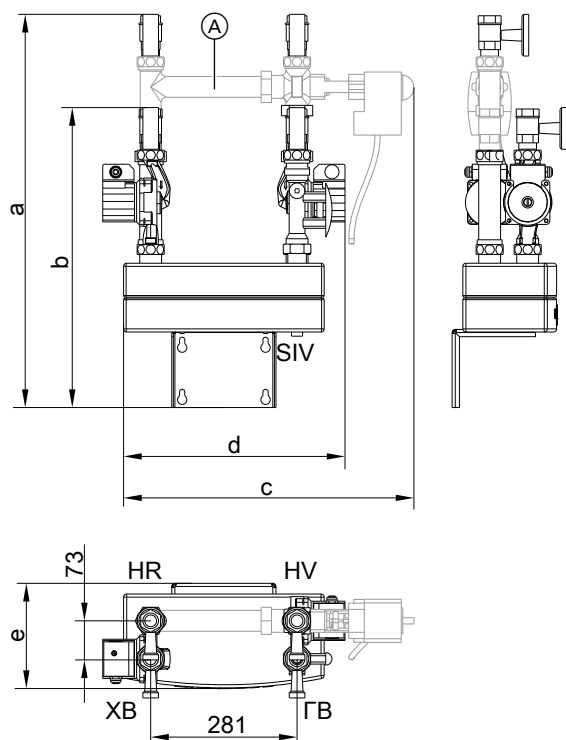
Технические данные Vitotrans 222 (продолжение)

Дополнительно необх. в режиме с переменной температурой теплоносителя

- Смесительная группа, принадлежность
- Vitotronic 200-H, только при наличии одного из следующих контроллеров:

- Vitotronic 100, тип GC1B и GC4B, Vitotronic 200, тип GW1B или Vitotronic 300, тип GW2B и GW4B с постоянной регулировкой температуры обратной магистрали
- Vitotronic 200-H без свободного отопительного контура со смесителем

Макс. передаваемая тепловая мощность 80 и 120 кВт



- HV Подающая магистраль греющего контура
- XB Холодная вода
- SIV Предохранительный клапан (для защиты теплообменника; не заменяет предохранительный клапан согласно DIN 1988)
- ГВ Горячая вода к буферной емкости

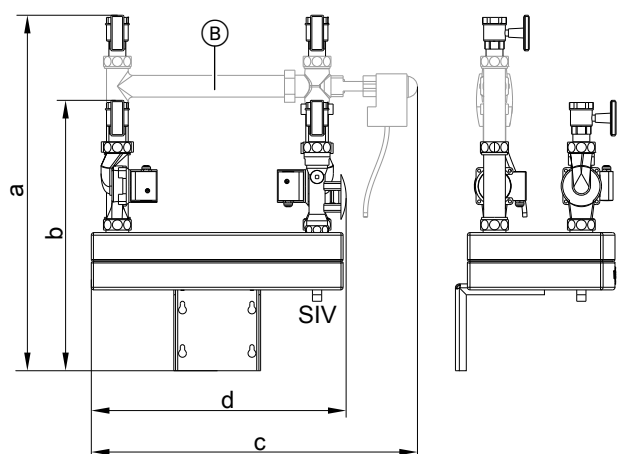
Таблица размеров

Максимальная передаваемая тепловая мощность	кВт	80	120
a	мм	755	805
b	мм	580	625
c	мм	600	600
d	мм	465	465
e	мм	205	205

- Ⓐ Смесительная группа для 80 и 120 кВт
- HR Обратная магистраль греющего контура

Технические данные Vitotrans 222 (продолжение)

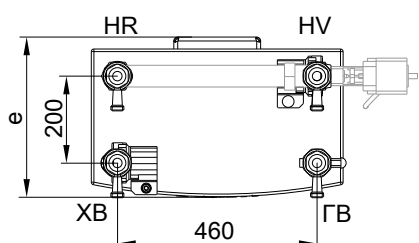
Макс. передаваемая тепловая мощность 240 кВт



- HV Подающая магистраль греющего контура
- XB Холодная вода
- SIV Предохранительный клапан (для защиты теплообменника; не заменяет предохранительный клапан согласно DIN 1988)
- ГВ Горячая вода к буферной емкости

Таблица размеров

Максимальная передаваемая тепловая мощность	кВт	240
a	мм	815
b	мм	620
c	мм	755
d	мм	590
e	мм	370



- ⓑ Смесительная группа для 240 кВт
- HR Обратная магистраль греющего контура

Рабочие характеристики Vitotrans 222 в сочетании с Vitocell 100-L

Коэффициент производительности N_L
при температуре горячей воды 60 °C

макс. передаваемая тепловая мощность	кВт	80	120	240
Коэффициент производительности N_L				
для накопительной емкости объемом				
500 л		32	50	—
750 л		45	65	125
1000 л		52	72	132

Технические данные Vitotrans 222 (продолжение)

Указание по коэффициенту производительности N_L
 Коэффициент производительности N_L изменяется в зависимости от температуры запаса воды в емкостном водонагревателе $T_{вод}$.

Кратковременная производительность (в течение 10 мин)
 при нагретой емкости (60 °С), температура водоразбора 45 °С

Нормативные показатели

- $T_{вод} = 60\text{ °С} \rightarrow 1,0 \times N_L$
- $T_{вод} = 55\text{ °С} \rightarrow 0,75 \times N_L$
- $T_{вод} = 50\text{ °С} \rightarrow 0,55 \times N_L$
- $T_{вод} = 45\text{ °С} \rightarrow 0,3 \times N_L$

макс. передаваемая тепловая мощность	кВт	80	120	240
Кратковременная производительность (л/10 мин) для накопительной емкости объемом				
500 л		785	1025	—
750 л		962	1210	1850
1000 л		1050	1290	1924

Долговременная мощность
 при нагретой емкости (60 °С), температура водоразбора 45 °С

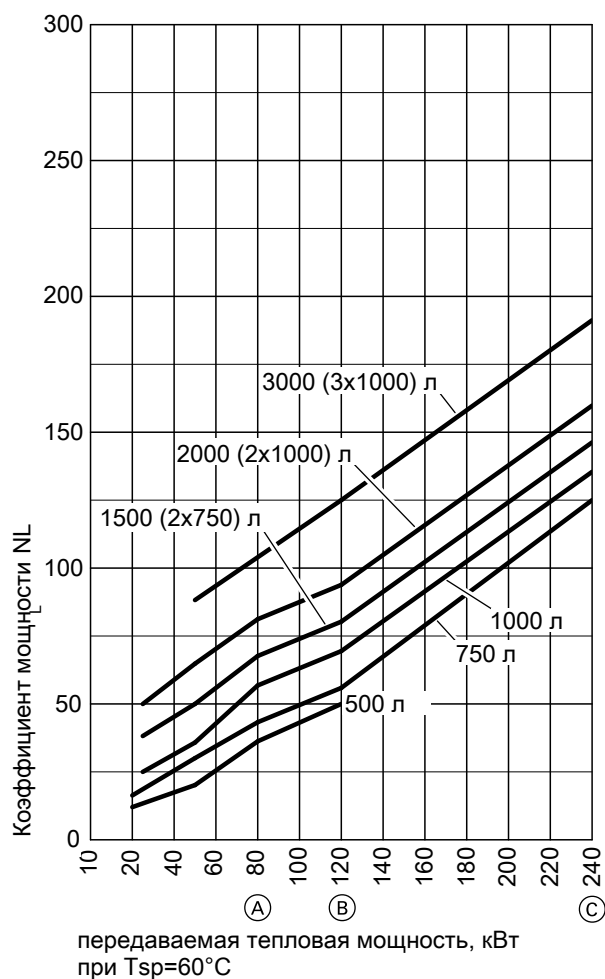
макс. передаваемая тепловая мощность	кВт	80	120	240
Долговременная мощность (л/ч) для накопительной емкости объемом				
500 л		1966	2949	—
750 л		1966	2949	5897
1000 л		1966	2949	5897

Время нагрева
 Нагрев воды в контуре ГВС с 10 до 60 °С

макс. передаваемая тепловая мощность	кВт	80	120	240
Период нагрева (мин) для накопительной емкости объемом				
500 л		22	14	—
750 л		33	22	11
1000 л		44	29	14

Технические данные Vitotrans 222 (продолжение)

Коэффициент производительности N_L



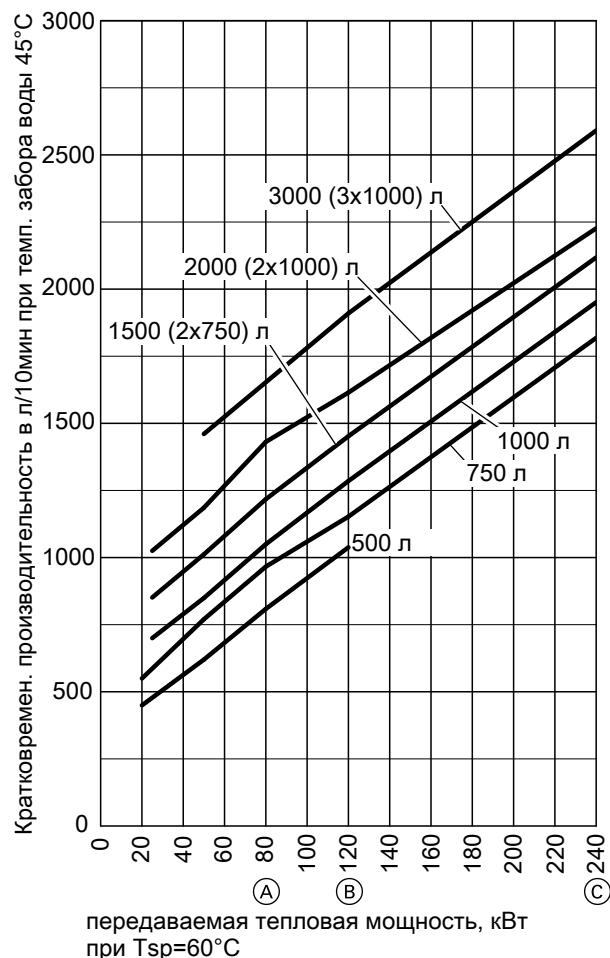
- (A) Vitotrans 222, до 80 кВт
- (B) Vitotrans 222, до 120 кВт
- (C) Vitotrans 222, до 240 кВт

Указание по коэффициенту производительности N_L
Коэффициент производительности N_L изменяется в зависимости от температуры запаса воды в емкостном водонагревателе $T_{вод}$.

Нормативные показатели

- $T_{вод} = 60^\circ\text{C} \rightarrow 1,0 \times N_L$
- $T_{вод} = 55^\circ\text{C} \rightarrow 0,75 \times N_L$
- $T_{вод} = 50^\circ\text{C} \rightarrow 0,55 \times N_L$
- $T_{вод} = 45^\circ\text{C} \rightarrow 0,3 \times N_L$

Кратковременная производительность (в течение 10 минут)



- (A) Vitotrans 222, до 80 кВт
- (B) Vitotrans 222, до 120 кВт
- (C) Vitotrans 222, до 240 кВт

Указание по кратковременной производительности
Кратковременная производительность в течение 10 минут изменяется в зависимости от температуры запаса воды в емкостном водонагревателе $T_{вод}$.

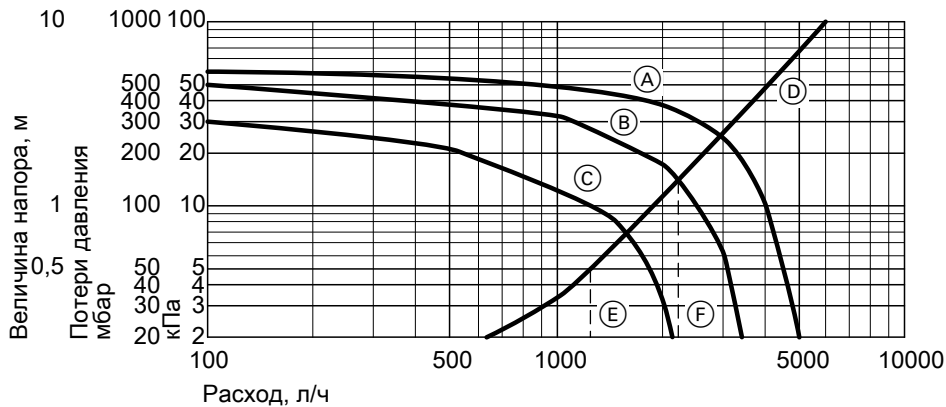
Нормативные показатели

- $T_{вод} = 60^\circ\text{C} \rightarrow 1,0 \times$ кратковременная производительность
- $T_{вод} = 55^\circ\text{C} \rightarrow 0,75 \times$ кратковременная производительность
- $T_{вод} = 50^\circ\text{C} \rightarrow 0,55 \times$ кратковременная производительность
- $T_{вод} = 45^\circ\text{C} \rightarrow 0,3 \times$ кратковременная производительность

Технические данные Vitotrans 222 (продолжение)

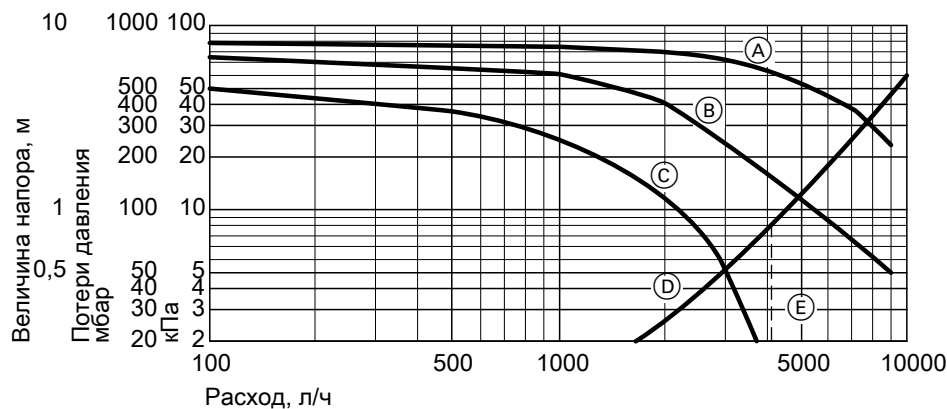
Гидродинамическое сопротивление Vitotrans 222 в контуре ГВС и характеристики насосов загрузки водонагревателя

Vitotrans 222 до 80 кВт и до 120 кВт



- (A) Ступень 3 (макс.)
- (B) Ступень 2
- (C) Ступень 1
- (D) Гидродинамическое сопротивление Vitotrans 222 до 80 кВт и до 120 кВт
- (E) Расход воды в контуре ГВС при 10/60 °C и макс. передаваемой тепловой мощности до 80 кВт = 1376 л/ч, $\Delta p = 50$ мбар (5,0 кПа)
- (F) Расход воды в контуре ГВС при 10/60 °C и макс. передаваемой тепловой мощности до 120 кВт = 2064 л/ч, $\Delta p = 150$ мбар (15,0 кПа)

Vitotrans 222 до 240 кВт

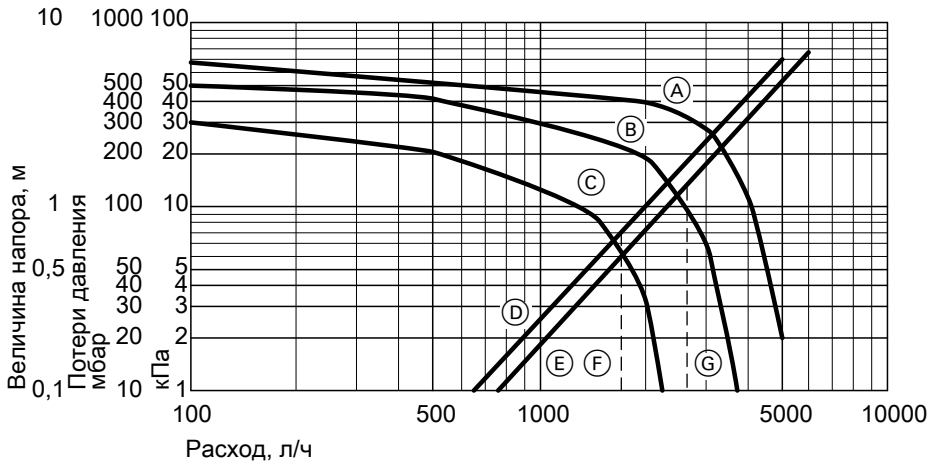


- (A) Ступень 3 (макс.)
- (B) Ступень 2
- (C) Ступень 1
- (D) Гидродинамическое сопротивление Vitotrans 222 до 240 кВт
- (E) Расход воды в контуре ГВС при 10/60 °C и макс. передаваемой тепловой мощности до 240 кВт = 4128 л/ч, $\Delta p = 90$ мбар (9,0 кПа)

Технические данные Vitotrans 222 (продолжение)

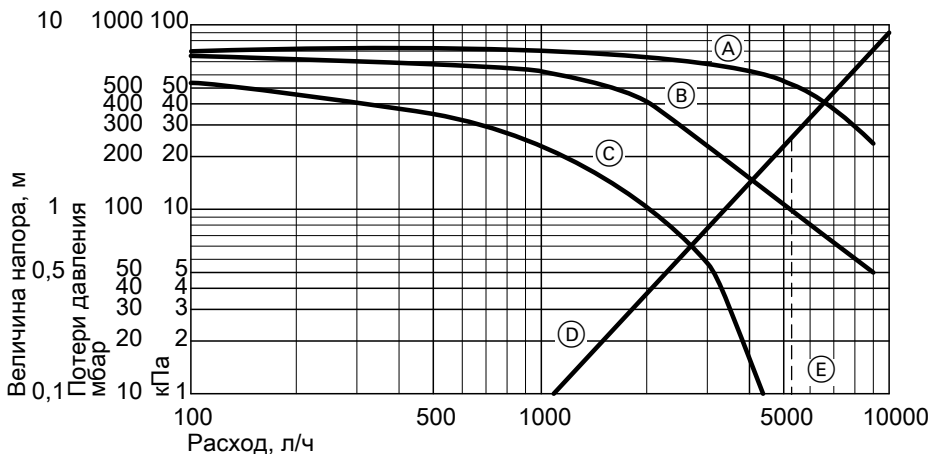
Гидродинамическое сопротивление Vitotrans 222 в контуре ГВС и характеристики насосов греющего контура

Vitotrans 222 до 80 кВт и до 120 кВт



- (A) Ступень 3 (макс.)
- (B) Ступень 2
- (C) Ступень 1
- (D) Гидродинамическое сопротивление Vitotrans 222 до 80 кВт
- (E) Гидродинамическое сопротивление Vitotrans 222 до 120 кВт
- (F) Расход теплоносителя при $T_{\text{под.}}/T_{\text{обр.}} = 75/35$ °C и макс. передаваемой тепловой мощности до 80 кВт = 1720 л/ч, $\Delta p = 70$ мбар (7,0 кПа)
- (G) Расход теплоносителя при $T_{\text{под.}}/T_{\text{обр.}} = 75/35$ °C и макс. передаваемой тепловой мощности до 120 кВт = 2580 л/ч, $\Delta p = 130$ мбар (13,0 кПа)

Vitotrans 222 до 240 кВт



- (A) Ступень 3 (макс.)
- (B) Ступень 2
- (C) Ступень 1
- (D) Гидродинамическое сопротивление Vitotrans 222 до 240 кВт
- (E) Расход теплоносителя при $T_{\text{под.}}/T_{\text{обр.}} = 75/35$ °C и макс. передаваемой тепловой мощности до 240 кВт = 5160 л/ч, $\Delta p = 250$ мбар (25,0 кПа)

Состояние при поставке

Vitocell 100-L, тип CVL

Объем 500, 750 и 1000 литров

Стальные вертикальные емкости с внутренним эмалевым покрытием Ceraprotect

- 2 сварные погружные гильзы для датчика температуры водонагревателя или терморегулятора
- Регулируемые опоры

- Магнийевый защитный анод
 - Теплоизоляция в отдельной упаковке
- Цвет пластикового покрытия теплоизоляции – серебристый.

Vitotrans 222 (принадлежность)

Передаваемая тепловая мощность до 80, до 120 и до 240 кВт
Комплект теплообменника для системы послышной загрузки буферной емкости

В сборе, в комплект входят:

- насос загрузки водонагревателя
- насос греющего контура
- пластинчатый теплообменник с теплоизоляцией
- вентиль регулирования расхода
- запорные вентили в первичном и вторичном контуре
- настенный кронштейн
- предохранительный клапан: 10 бар (1,0 МПа); только для теплообменника, не заменяет предохранительный клапан по DIN 1988 для емкостных водонагревателей)

Поставляются в качестве принадлежностей в отдельной упаковке:

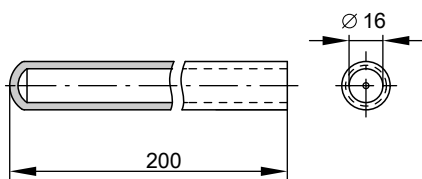
- смесительная группа с сервоприводом
- блок предохранительных устройств
- предохранительный клапан
- терморегулятор
- трубка послышной загрузки

Дополнительно имеются (см. прайс-лист):

- контроллер для режима с переменной температурой теплоносителя
- датчики температуры

Указания по проектированию

Погружные гильзы



2 погружные гильзы вварены в емкостный водонагреватель.

Гарантия

Предоставляемая нами гарантия на емкостный водонагреватель и комплект теплообменника сохраняет силу только при условии, что качество приготавливаемой горячей воды соответствует действующему Положению о питьевой воде и имеющиеся водоподготовительные установки работают исправно.

Электронагревательная вставка

При использовании изделий сторонних производителей электронагреватель должен иметь необогреваемый участок длиной не менее 100 мм, причем электронагревательная вставка должна быть пригодна для емкостных водонагревателей с внутренним эмалевым покрытием.

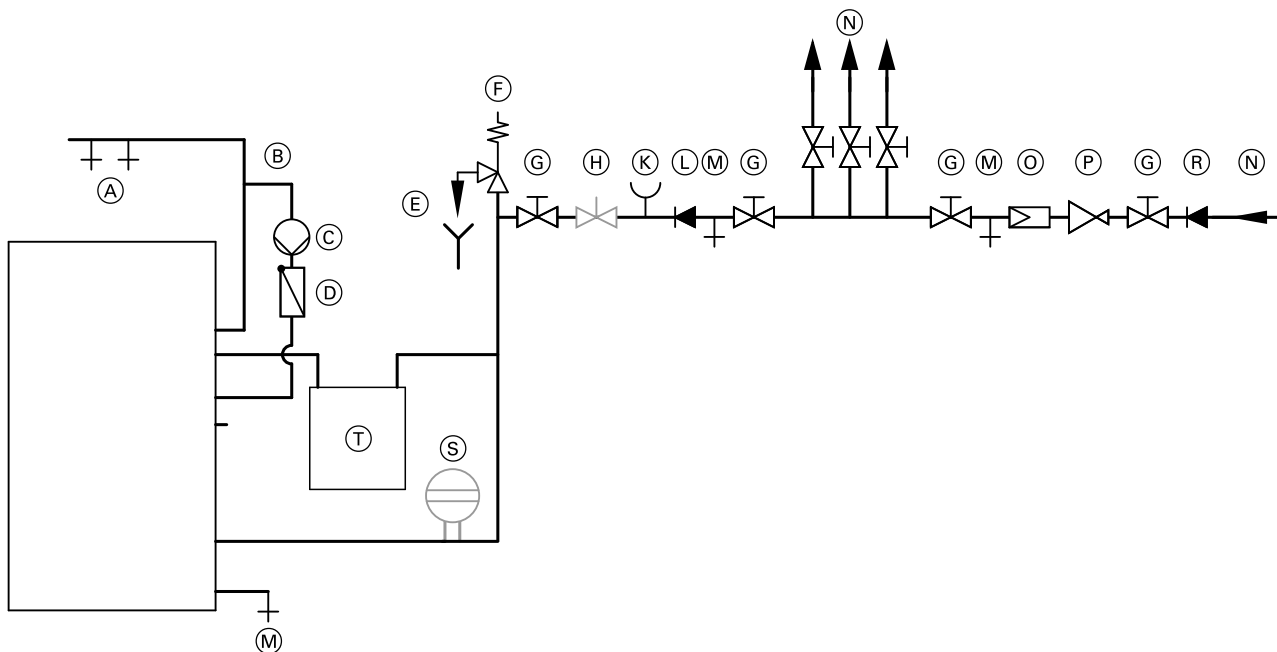
Указания по проектированию (продолжение)

Подключения контура ГВС комплекта Vitotrans 222 (принадлежность) в сочетании с Vitocell 100-L

(подключение согласно DIN 1988)

Указание

Трубопровод контура ГВС за Vitotrans 222 (в направлении потока) не должен быть выполнен из оцинкованной стальной трубы.



- | | |
|---|---|
| (A) Водоразборные точки (горячая вода) | (K) Подключение манометра |
| (B) Циркуляционный трубопровод | (L) Обратный клапан |
| (C) Циркуляционный насос | (M) Патрубок опорожнения |
| (D) Подпружиненный обратный клапан | (N) Трубопровод холодной воды |
| (E) Контролируемое выходное отверстие выпускной линии | (O) Фильтр для воды в контуре ГВС |
| (F) предохранительный клапан | (P) Редукционный клапан |
| (G) Запорный вентиль | (R) Обратный клапан/разделитель труб |
| (H) Регулируемый вентиль расхода (монтаж и рекомендуемая настройка максимального расхода воды должны соответствовать 10-минутной производительности емкостного водонагревателя) | (S) Мембранный расширительный бак контура ГВС |
| | (T) Vitotrans 222 |

Обязателен монтаж предохранительного клапана.

Рекомендация: Установить предохранительный клапан выше верхней кромки емкостного водонагревателя. За счет этого обеспечивается защита от загрязнения, образования накипи и высоких температур. Кроме того, в данном случае при работах на предохранительном клапане не требуется опорожнение емкостного водонагревателя.

Применение по назначению

Согласно назначению прибор может устанавливаться и эксплуатироваться только в закрытых системах в соответствии с EN 12828 / DIN 1988 или в гелиоустановках в соответствии с EN 12977 с учетом соответствующих инструкций по монтажу, сервисному обслуживанию и эксплуатации. Емкостные водонагреватели предусмотрены исключительно для аккумуляции и нагрева воды с качеством, эквивалентным питьевой; буферные емкости отопительного контура предназначены только для воды для наполнения с качеством, эквивалентным питьевой. Гелиоколлекторы должны эксплуатироваться только с использованием теплоносителя, имеющего допуск изготовителя.

Производственное или промышленное использование в целях, отличных от отопления помещений или приготовления горячей воды, считается использованием не по назначению.

Цели применения, выходящие за эти рамки, в отдельных случаях могут требовать одобрения изготовителя.

Неправильное обращение с прибором или его неправильная эксплуатация (например, вследствие открытия прибора пользователем установки) запрещено и ведет к освобождению от ответственности.

Условием применения по назначению является стационарный монтаж в сочетании с элементами, имеющими допуск для эксплуатации с этой установкой.

Указания по проектированию (продолжение)

Неправильным обращением также считается изменение элементов системы относительно предусмотренной для них функциональности (например, непосредственное приготовление горячей воды в коллекторе).

Необходимо соблюдать законодательные нормы, в особенности относительно гигиены приготовления горячей воды.

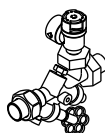
Принадлежности

Блок предохранительных устройств согласно DIN 1988

- 10 бар (1 МПа): № заказа 7180 662
- DN 20/R 1
- Макс. отопительная мощность: 150 кВт

Компоненты:

- Запорный клапан
- Обратный клапан и контрольный штуцер
- Штуцер для подключения манометра
- Мембранный предохранительный клапан

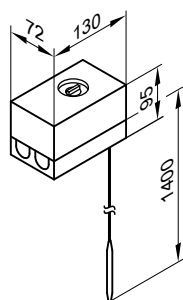


Терморегулятор

№ заказа 7151 989

Для режима работы с постоянной температурой подачи требуются 2 шт.

- С термостатической системой.
- С ручкой настройки снаружи на корпусе.
- Без погружной гильзы
У емкостных водонагревателей Viessmann погружная гильза входит в комплект поставки.
- С рейкой для монтажа на емкостном водонагревателе или на стене.



Технические данные

Подключение

Вид защиты

Диапазон настройки

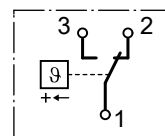
Разность между температурой вкл. и выкл.

Коммутационная способность

Функция переключения

3-проводным кабелем с поперечным сечением 1,5 мм²
IP 41 согласно EN 60529
30 - 60 °C
перенастройка до 110 °C
макс. 11 K

6(1,5) A, 250 В~
при росте температуры с 2 на 3



Пер. № по DIN

DIN TR 1168

Электронагревательная вставка ENE

В зависимости от мощности по выбору может использоваться 1 электронагревательная вставка ENE, в том числе и вместе с трубкой послышной загрузки (для объема 750 и 1000 л).

Вид тока и номинальное напряжение 3/N/PE 400 В/50 Гц

Вид защиты: IP 54

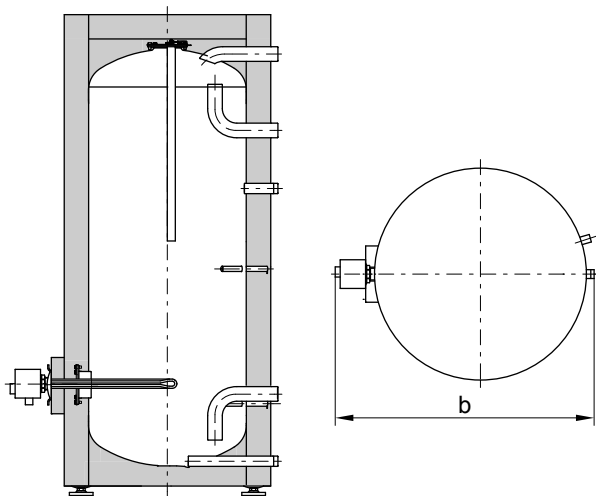
Диапазон мощности	макс. 6 кВт			макс. 12 кВт		
	2	4	6	4	8	12
Номинальное потребление в нормальном режиме/ при быстром нагреве	кВт					
Номинальный ток	А					
Время нагрева с 10 до 60 °C	500 л	ч	12,6	6,3	4,2	—
	750 л	ч	18,0	9,0	6,0	9,0
	1000 л	ч	24,2	12,0	8,3	12,0

Принадлежности (продолжение)

Буферная емкость с электронагревательной вставкой ENE

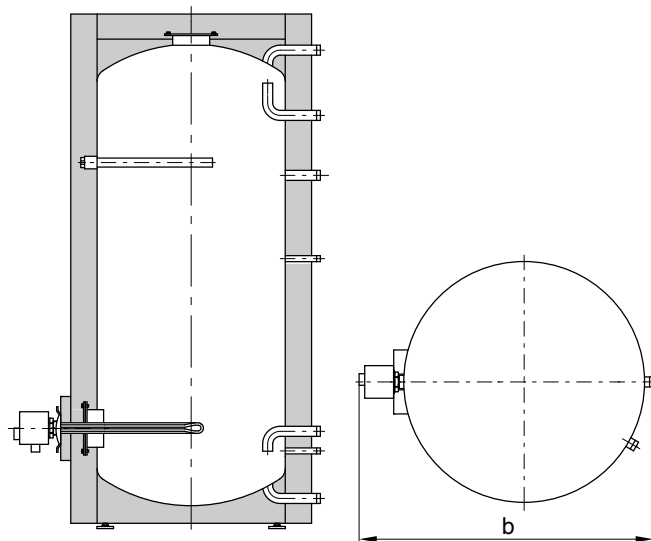
Vitocell 100-L

Объем емкости	л	500	750	1000
Объем, нагреваемый нагревательной вставкой	л	434	622	832
Размеры				
Ширина b (с электронагревательной вставкой)	мм	1028	1154	1254
Минимальное расстояние до стены				
для монтажа электронагревательной вставки	2/4/6 кВт	мм	650	650
	4/8/12 кВт	мм	—	950
Масса				
Vitocell 100-L		кг	156	241
Электронагревательная вставка	2/4/6 кВт	кг	2	2
	4/8/12 кВт	кг	—	3



Vitocell 100-L (объем 500 литров)

b = ширина с электронагревательной вставкой ENE



Vitocell 100-L (объем 750/1000 литров)

b = ширина с электронагревательной вставкой ENE

Трубка послышной загрузки

Трубка послышной загрузки обеспечивает быстрое приготовление горячей воды для установок с тепловыми насосами и большим расходом горячей воды.

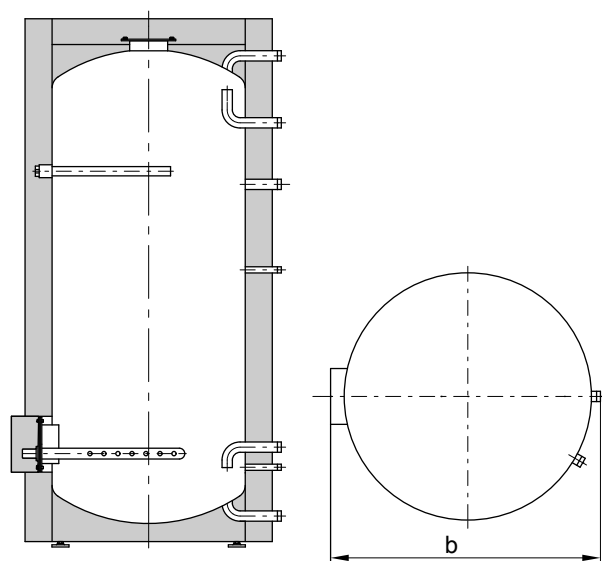
С помощью трубки послышной загрузки горячая вода медленно поступает через отверстия в нижней части водонагревателя. Уменьшается перемешивание воды с различной температурой. Горячая вода лучше и равномернее распределяется по большому объему (до водозаборного патрубка).

Трубка послышной загрузки может использоваться также вместе с 1 электронагревательной вставкой ENE (для объема 750 и 1000 л).

Трубка послышной загрузки с фланцем и кожухом:

- Трубка послышной загрузки представляет собой трубку с заглушкой в конце и несколькими отверстиями.
- Трубка послышной загрузки изготовлена из пластика, пригодного для питьевой воды.
- В особенности трубка эффективна для использования вместе с тепловыми насосами большой мощности.
- Дополнительно требуется пластинчатый теплообменник (Vitrans 100). Параметры пластинчатого теплообменника должны быть рассчитаны, исходя из конфигурации установки.

Объем емкости Vitocell 100-L	л	500	750	1000
Объем, нагреваемый трубкой послышной загрузки	л	427	648	855
Размеры				
Ширина b	мм	923	1045	1155
Минимальное расстояние до стены				
для монтажа трубки послышной загрузки	мм	535	535	535
Масса				
Трубка послышной загрузки	кг	0,5	0,5	0,5



Vitocell 100-L с трубкой послойной загрузки

b = ширина с трубкой послойной загрузки

Электронагревательная вставка в сочетании с трубкой послойной загрузки

Электронагревательная вставка (монтаж в Vitocell объемом 750 и 1000 л)

Номинальная мощность в нормальном режиме/при быстром подогреве	кВт	2	4	6	4	8	12
Время нагрева с 10 до 60 °С при объеме емкости:							
750 л	ч	17,4	8,7	5,8	8,7	4,3	2,9
1000 л	ч	23	11,5	7,7	11,5	5,7	3,8

Vitocell 100-L

Объем емкости	л	750	1000
Объем, нагреваемый электронагревательной вставкой	л	598	790

Оставляем за собой право на технические изменения.

ТОВ "Віссманн"
вул. Димитрова, 5 корп. 10-А
03680, м.Київ, Україна
тел. +38 044 4619841
факс. +38 044 4619843

Viessmann Group
ООО "Виссманн"
г. Москва
тел. +7 (495) 663 21 11
факс. +7 (495) 663 21 12
www.viessmann.ru