

Поздравляем Вас с приобретением электрического водонагревателя компании «БАКСИ». Данный аппарат является высоконадежным продуктом, соответствующим европейским стандартам качества. Он прост в обращении, имеет высокие потребительские свойства и будет служить Вам долго. Надеемся, что Вы останетесь довольны его работой. Мы просим Вас внимательно прочитать данную инструкцию для обеспечения корректной установки и эксплуатации водонагревателя.



Технические характеристики и размеры, обозначенные на чертежах

Модель		SR 501	SR 501 SL	SR 501 CR	SR 501 CR SL	SR 515	SR 515 SL	SR 515 CR	SV 530	SV 530 R
Объем	л	10	10	10	10	15	15	15	30	30
Напряжение	В	220 – 230								
Мощность	Вт	1200	1200	1200	1200	1200	1200	1200	1200	1200
Установка		над раков.	под раков.	над раков.	под раков.	над раков.	под раков.	над раков.	вертик.	вертик.
Размеры на чертежах	A	мм	267	267	267	350	350	350	-	-
	B	мм	250	250	250	310	310	310	-	-
	C	мм	70	70	70	70	100	100	-	-
	D	мм	128	128	128	128	168	168	168	-

## 1. ОБЩИЕ СВЕДЕНИЯ

### 1.1. Комплект поставки и назначение

- 1.1.1. Водонагреватель
- 1.1.2. Предохранительный клапан
- 1.1.3. Инструкция по установке и эксплуатации и условия гарантии
- 1.1.4. Заводская упаковка

Аппарат предназначен для нагрева объема воды до заданной температуры и дальнейшего поддержания температуры в автоматическом режиме.

Время нагрева воды зависит от мощности нагревательного элемента и от объема водонагревателя.

Пример: время нагрева водонагревателя емкостью 15 литров с нагревательным элементом (ТЭНом) на 1200 Вт с 15°C до 60°C составляет примерно 45 мин.

### 1.2. Принцип работы и основные элементы

Вода в водонагревателе нагревается до заданной температуры. При открытии крана горячей воды в водонагреватель через трубку холодной воды начинает поступать холодная вода. Холодная вода, поступает вниз и вытесняет ранее нагретую воду через трубку горячей воды, идущую из верхней точки аппарата. Таким образом, горячая вода, начиная с верхней части бака, поступает потребителю, а снизу водонагреватель заполняется холодной водой. Нагревательный элемент (ТЭН) снова начинает нагревать воду до заданной температуры.

Основными элементами водонагревателя являются:

- 1) Внутренний бак - выполнен из стали и защищен от коррозионного воздействия воды двухслойной высококачественной титановой эмалью.
- 2) Теплоизоляция - выполнена из термостойкого полистирола (в моделях на 10 и 15 литров) или высокоплотного пенополиуретана (в моделях на 30 литров). Обеспечивает минимальные потери температуры нагретой воды даже при отключенном водонагревателе.
- 3) Нагревательный элемент (ТЭН)
- 4) Термостат - отслеживает заданную температуру с помощью управления включением-выключением ТЭНа.
- 5) Регулятор температуры - задает желаемую температуру нагрева воды в водонагревателе и находится в зависимости от модели либо снаружи, либо под крышкой на термостате.
- 6) Индикатор температуры (в моделях на 30 литров) – показывает примерную степень нагрева воды в водонагревателе.
- 7) Предохранительный клапан - устанавливается на входе в водонагреватель и выполняет функции предотвращения возврата воды в магистраль водоснабжения и защиты внутреннего бака от давления свыше 8 бар (атм.)
- 8) Магнийевый анод - дополнительная защита внутреннего бака от коррозии.

Все водонагреватели имеют сертификаты соответствия Госстандарта России.

## 2. УСТАНОВКА

Для установки приобретенного оборудования Вы можете воспользоваться платными услугами специалистов сервисных центров, которые проведут все необходимые работы для нормального использования продукции. Адреса и телефоны сервисных центров необходимо спросить у продавца.

Вы можете также воспользоваться услугами любых других квалифицированных специалистов. Однако, в этом случае компания «БАКСИ» не несет ответственности за ущерб, нанесенный неверной установкой и пренебрежительным отношением к рекомендациям данного руководства, а именно:

1) Электрическое подсоединение должно выполняться в соответствии с правилами раздела «2.3. Электрическое подсоединение».

2) Предохранительный клапан, входящий в комплект поставки, нельзя заглушать или заменять.

3) Установку рекомендуется производить с помощью специалистов, имеющих необходимую квалификацию.

Чтобы уменьшить потери тепла по длине труб, аппарат следует устанавливать как можно ближе к месту отбора горячей воды. Для облегчения ухода за аппаратом следует оставить место для свободного доступа к электрическим частям (примерно 0,5 м).

### 2.1. Крепление водонагревателя

Водонагреватель крепится на крюки, вмонтированные в стену (в комплект поставки не входят). Для водонагревателей емкостью 10 и 15 литров крюки вставляются в крепежные отверстия сзади водонагревателя (предварительно сломав диафрагму). Для водонагревателей емкостью 30 литров для крепления к стене используется крепежная пластина сзади водонагревателя. Крюки, вмонтированные в стену, должны выдерживать вес, втрое превышающий вес нагревателя, заполненного водой. Для водонагревателей рекомендуется использовать металлический крепеж диаметром не менее 6 мм.

### 2.2. Подсоединение к системе водоснабжения

Подсоединяемые к водонагревателю шланги и соединения должны выдерживать как рабочее давление, так и температуру не ниже 80°C. Синим кольцом обозначен вход холодной воды, красным кольцом обозначен выход горячей воды.

#### 2.2.1. Стандартное подсоединение (рис. 2)

При стандартном подсоединении водонагреватель работает под давлением, определяемым давлением в магистрали.

Подсоединение входной трубы водонагревателя к системе водоснабжения осуществляется **через предохранительный клапан входящий в комплект поставки (рис.1 и рис.2-позиция 3)**.

Во избежание поломки при завинчивании предохранительного клапана не применяйте больших усилий.

Предохранительный клапан выполняет две функции:

- пропускает воду только в одном направлении (является обратным клапаном).
- при давлении выше 8 атм стравливает воду через отверстие сбоку.

Появление водяных капель из отверстия предохранительного клапана во время нагрева воды является естественным процессом и связано с расширением воды в баке при нагревании. Отверстие клапана советуем подсоединить отводной гибкой трубкой или при помощи воронки к системе слива.

#### Ни в коем случае нельзя закрывать отверстие клапана!

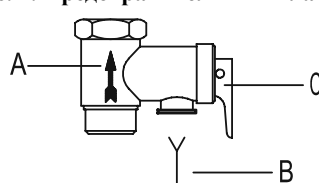
Если давление воды в магистрали превышает 5 бар (атмосфер), следует после водяного счетчика поставить редуктор давления.

Для удобства обслуживания при подсоединении к системе водоснабжения рекомендуется между входной трубой водонагревателя и предохранительным клапаном добавить тройниковый отвод, к которому подсоединить кран для слива воды из водонагревателя (4). Во избежание случайных открываний лучше, если этот кран будет открываться при помощи спец. ключа.

#### 2.2.2. Подсоединение к открытому резервуару с водой – «дачный вариант» (рис. 3).

Вода поступает в водонагреватель (1) самотеком из резервуара (9). Для этого тройник развода воды из резервуара на водонагреватель и прочие нужды должен быть выше верхней точки водонагревателя. При данном варианте подсоединения предохранительный клапан (рис.1) не используется.

Рис. 1. Предохранительный клапан



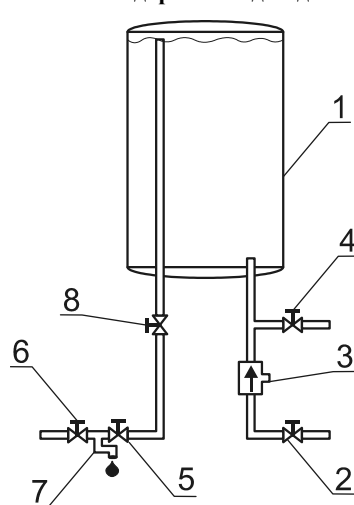
Условные обозначения на рисунках:

A – направление потока воды

B – ручка для слива воды (только для моделей на 30л)

C – подсоединение к системе слива

Рис 2. Стандартное подсоединение



1 – водонагреватель

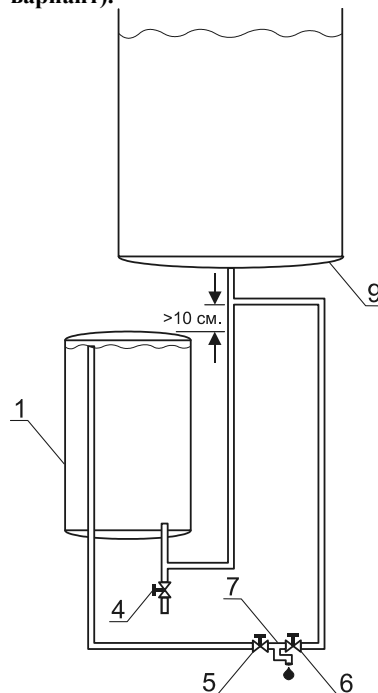
2 – запорный кран водопроводной сети

3 – предохранительный клапан

4 – Кран для слива воды из водонагревателя

5 – кран горячей воды смесителя

Рис 3. Подсоединение к открытому резервуару с водой (дачный вариант).



6 – кран холодной воды смесителя

7 – смеситель

8 – запорный кран горячей воды на выходе из водонагревателя

9 – резервуар (бак большой емкости)

### 2.3. Электрическое подсоединение

Аппарат предназначен для подключения к однофазной электрической сети переменного тока 220-230V;

Для отключения водонагревателя от сети следует использовать двухполюсный выключатель (желательно автомат) с расстоянием между разомкнутыми контактами не менее 3 мм.

Водонагреватели снабжены питающим кабелем для подсоединения к сети. При замене проводов питающий кабель вставляется в специальное отверстие и соединяется с клеммами термостата, а провод заземления (желто-зеленный) присоединяется к клемме с символом  $\perp$ . Провод заземления желательно оставить на 6 см длиннее.

Электропитание производится с помощью кабеля расчетного сечения (например, трехжильным медным кабелем 3x1,5 кв.мм).

## 3. ВКЛЮЧЕНИЕ И РАБОТА

### 3.1. Ввод в действие

Непосредственно перед включением заполните водонагреватель. Для этого откройте запорный кран водопроводной сети (2), запорный кран горячей воды на выходе из водонагревателя (8) и кран горячей воды смесителя (5) для вытеснения воздуха до тех пор, пока из смесителя (7) не будет наблюдаться равномерный выход воды.

После заполнения водонагревателя закройте кран горячей воды смесителя (5), осмотрите аппарат и убедитесь, что он не протекает. Включите водонагреватель.

Регулирующий термостат контролирует работу аппарата. В режиме нагрева горит лампочка-индикатор.

В процессе работы трубка подвода холодной воды может нагреваться.

Перед каждым последующим включением убедитесь, что водонагреватель заполнен водой, открыв кран горячей воды и убедившись, что вода течет.

### 3.2. Регулировка температуры

Для термостата максимальная уставка по температуре лежит в пределах от 68 до 75°C.

Температуру можно регулировать, вращая ручку, соединенную с

термостатом (для моделей, где эта ручка имеется) или вращая отверткой регулировочный винт термостата (для моделей, где ручки нет - для этого необходимо снять пластмассовую крышку). Направления для увеличения и уменьшения температуры показаны графически на указателе уровня нагрева или отмечены знаками «+» и «-».

3.3. Если аппарат не находится под присмотром в течение продолжительного времени, то следует отключить водонагреватель от электрической сети и перекрыть кран в магистрали холодного водоснабжения.

### 3.4. Отключение на зиму

Если аппарат не будет использоваться в течение зимнего периода (например, на даче), то во избежание замерзания воды в водонагревателе следует слить всю воду из аппарата. Для этого следует отключить водонагреватель от электрической сети, перекрыть кран в магистрали холодного водоснабжения, открыть кран на выходной трубе аппарата и слить воду из входной трубки (открыв кран тройникового отвода или отвинтив предохранительный клапан или пользуясь ручкой для слива на клапане). Модели с установкой «под раковину» для слива воды необходимо демонтировать и перевернуть.

## 4. ТЕХНИЧЕСКОЕ ОБСЛУЖИВАНИЕ И РЕМОНТ

*Рекомендуется выполнять специалистам, имеющим необходимую квалификацию.*

### 4.1. Замена отдельных частей и обслуживание

**Перед проведением любой операции по ремонту или обслуживанию отключите прибор от электрической сети!**

#### 4.1.1. Замена термостата и лампочки-индикатора

Чтобы иметь доступ к термостату, следует отвинтить и снять пластиковую крышку водонагревателя. Термостат или неисправная лампочка снимаются без слива воды из бака.

#### 4.1.2. Доступ к внутренним элементам (баку, нагревательному элементу, магниевому аноду)

Перед проведением работ с внутренними элементами необходимо опорожнить аппарат. Для этого перекрыть кран в магистрали холодного водоснабжения, открыть кран на выходной трубе аппарата и слить воду из входной трубки (открыв кран тройникового отвода или отвинтив предохранительный клапан или пользуясь ручкой для слива на клапане).

Снимите пластиковую крышку. Отсоедините клеммы питания и клемму заземления. Открутите болты и выньте фланец.

Нагревательный элемент соединен с фланцем. Устанавливая все на место, убедитесь, что фланцевая прокладка, термостат и нагревательный элемент установлены верно. При обратной установке рекомендуется закручивать болты по перекрестной схеме, используя средние усилия.

#### 4.1.3. Регулярное обслуживание

Примерно раз в 2 года рекомендуется удалять накипь с нагревательного элемента (сроки зависят от жесткости воды).

Накипь можно осторожно убирать механическим путем с демонтированного нагревательного элемента, чтобы не повредить его защитную поверхность, либо обрабатывать нагревательный элемент веществами, предназначенными для удаления накипи.

Для дополнительной защиты от коррозии водонагреватели оснащены магниевыми анодами. При агрессивных свойствах воды магниевый анод может изнашиваться.

**Необходимо НЕ РЕЖЕ ОДНОГО РАЗА В ГОД проверять состояние магниевых анодов. При сильном изнашивании магниевый анод необходимо заменить! Гарантия на бак при изношенном магниевом аноде недействительна.**

Для замены магниевых анодов следует вынуть фланец нагревательного элемента, отвинтить старый магниевый анод и прикрутить новый.

Выполнение правил регулярного обслуживания позволит Вам обеспечить долгий срок службы водонагревателя.

### 4.2. При срабатывании двухполюсного защитного устройства

Все водонагреватели имеют двухполюсное защитное устройство, которое срабатывает в случае перегрева воды. В этом случае следует определить причину перегрева и произвести ручной перезапуск термостата, нажав кнопку перезапуска, расположенную на термостате (или, в случае неисправности, заменить термостат).

### 4.3. ПОЛЕЗНЫЕ СОВЕТЫ

4.3.1. Прежде, чем вызывать мастера по первому подозрению в неисправности, проверьте сначала, не является ли причиной отказа в работе отсутствие света или воды.

4.3.2. Если из кранов не течет горячая вода, проверьте сначала, отвечает ли подсоединение к водоснабжению и электрической сети требованиям, изложенным в соответствующих разделах данного руководства. Проверьте надежность контактов между клеммами и соответствующими зажимами термостата. Если всё в порядке, значит могло сработать двухполюсное защитное устройство (см. предыдущий раздел).

4.3.3. Перед тем, как производить любые действия по уходу, ремонту или очистке, **отключите нагреватель от электросети и водоснабжения.**

4.3.4. Если не включается лампочка-индикатор, а аппарат нагревает воду, проверьте исправность лампочки (пункт 4.1.1.).

4.3.5. Если предохранительный клапан имеет ручку для слива, то во избежание засорения рекомендуем один раз в месяц промывать клапан. Для этого надо поднять ручку несколько раз.

4.3.6. Не рекомендуется усиленно снимать накипь с внутренней поверхности бака, т.к. слой накипи является дополнительной защитой бака от коррозии. Для очистки емкости бака от накипи используйте мыльный раствор. Запрещается использовать абразивные материалы и растворы, основанные на органических составляющих.

4.3.7. При подсоединении к системе водоснабжения следует избегать прямого контакта двух разных металлов (например, при использовании медных труб). Для этой цели используются *подсоединительные диэлектрические переходники*, которые можно приобрести в авторизованных сервисных центрах. *Диэлектрические переходники* также уменьшают коррозионные свойства воды. Их необходимо установить непосредственно на водонагреватель, а затем выполнить все гидравлические подсоединения, описанные в инструкции.

## 6. ГАРАНТИЙНЫЙ ТАЛОН.

### **ВОЗЬМИТЕ У ПРОДАВЦА АДРЕСА И НОМЕРА ТЕЛЕФОНОВ СЕРВИСНЫХ ЦЕНТРОВ!**

Настоящая гарантия выдается изготовителем в дополнение к конституционным и иным правам потребителей и ни в коей мере не ограничивает их.

Уважаемый покупатель! Задача технической службы компании «БАКСИ» - предоставить Вам высококачественное сервисное обслуживание, а при возникновении неисправности обеспечить для Вас короткий срок выполнения ремонта. Через сеть наших сервисных центров Вы можете заказать и приобрести не только оригинальные запасные части к водонагревателю, но и дополнительные аксессуары (например: диэлектрические переходники, нагревательные элементы большей мощности), а также получить необходимую техническую консультацию по нашей продукции. Обратитесь в наши сервисные центры, проверьте качество сервисного обслуживания.

Просим Вас хранить инструкцию и гарантийный талон в течение всего гарантийного срока. При покупке изделия требуйте заполнения гарантийного талона. Просим Вас осмотреть водонагреватель и проверить комплектность до заполнения гарантийного талона. Претензии по механическим повреждениям внешней поверхности и некомплектности после продажи не принимаются. Для гарантийного ремонта предъявляйте гарантийный талон вместе с чеком покупки с указанной датой покупки. Без предъявления данного талона, его неправильном заполнении или при отсутствии печати торгующей организации претензии к качеству не принимаются и ремонт не производится.

Модель .....

Заводской номер .....

Торговая организация .....

Название магазина: .....

Проверил и продал: .....  
(Фамилия и подпись продавца)

Дата продажи .....

Место печати

#### **Условия гарантии.**

Данный талон дает право на бесплатное устранение дефектов изделия в течение гарантийного срока: выезд мастера, ремонт, стоимость запасных частей (выезд мастера обеспечивается при наличии сервисного центра в вашем регионе). При появлении неисправностей в работе водонагревателя позвоните в один из сервисных центров в вашем регионе.

Гарантийный срок исчисляется со дня продажи изделия, указанного в гарантийном талоне и чеке покупки.

При отсутствии в талоне или чеке даты продажи гарантийный срок исчисляется с момента изготовления изделия.

Данная гарантия действует только на территории России.

#### **Гарантийный срок водонагревателей определяется следующим образом:**

- в случае выхода из строя отдельных компонентов водонагревателя - таких, как нагревательный элемент, термостат, лампочка-индикатор, уплотнительная прокладка, предохранительный клапан - гарантийный срок составляет 12 месяцев;
  - в случае выхода из строя водосодержащей емкости (стального бака) из-за коррозии и возникновения течи гарантийный период составляет 3 года.
- Сохраняйте чек на купленное изделие.

#### **Гарантийные обязательства утрачивают свою силу в случаях:**

- несоблюдения правил установки и эксплуатации;
- утраты чека;
- отсутствия маркировочной таблички на корпусе водонагревателя;
- небрежного хранения или транспортировки владельцем, торговой или транспортной организацией;
- включения изделия в сеть с недопустимыми параметрами;
- использования изделия в целях, для которых оно не предназначено.

#### **Установка и подключение.**

Для установки приобретенного оборудования Вы можете воспользоваться платными услугами специалистов нижеуказанных сервисных центров, которые проведут все необходимые работы для нормального использования продукции.

Вы можете также воспользоваться услугами любых других квалифицированных специалистов. Однако, в этом случае, если изделие вышло из строя вследствие неправильной установки, вы теряете право на гарантийное обслуживание.

Для дополнительной информации

[www.baxi.it](http://www.baxi.it); [service@baxi.ru](mailto:service@baxi.ru)

