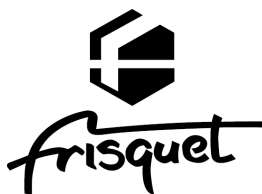


Переход с природного газа на пропан



HYDROMOTRIX	23 кВт -> Ref. F3AA40470
HYDROMOTRIX	32 кВт -> Ref. F3AA40471
HYDROMOTRIX	45 кВт -> Ref. F3AA40472
HYDROCONFORT	23 кВт -> Ref. F3AA40470
PRESTIGE	23 кВт -> Ref. F3AA40475
PRESTIGE	32 кВт -> Ref. F3AA40710
PRESTIGE	50 кВт -> Ref. F3AA40477

ECO RADIO SYSTEM®

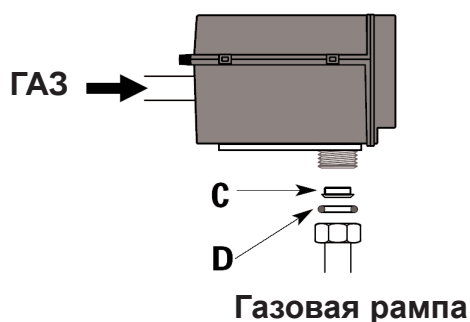
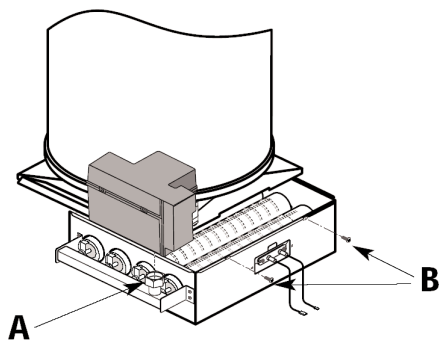
Демонтаж горелки:

1. Отсоединить провода от электродов.
2. Раскрутить гайку А.
3. Раскрутить два винта В.
4. Вынуть горелку.

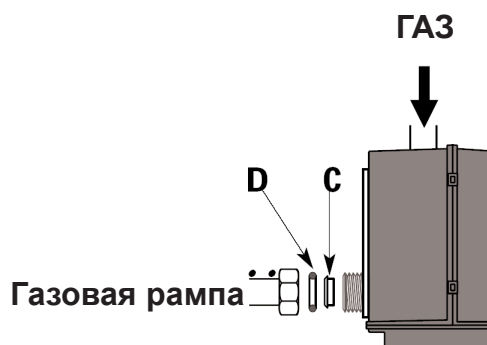
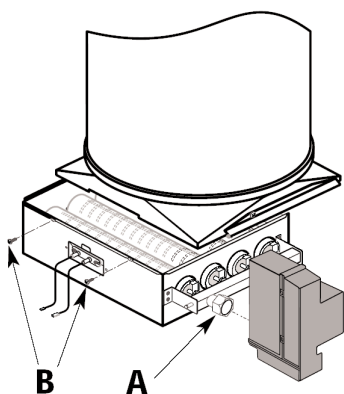
Переход на другой газ:

1. Снять диафрагму С (природный газ) в газовом блоке и заменить её на диафрагму С (пропан), которая удерживается торцевым уплотнением D.

HYDROMOTRIX PRESTIGE



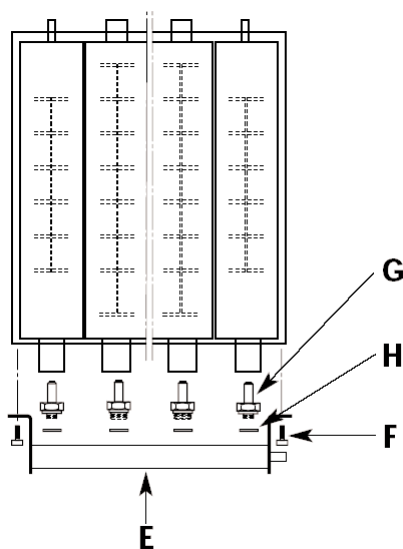
HYDROCONFORT



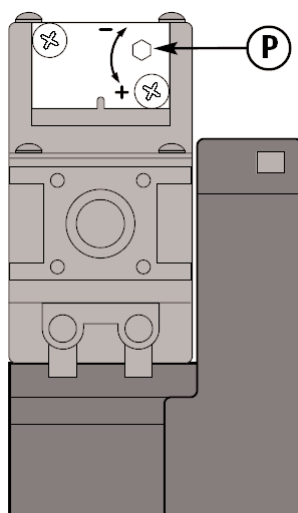
2. Демонтировать газовую рампу **E**, выкрутив винты **F**.

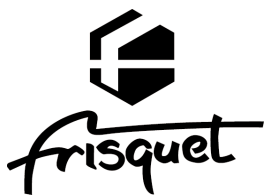
3. Заменить форсунки **G**, не забыв об алюмин. прокладках **H**.

	Газ. Блок	Диаф. 1/100 мм	форсунки внутр.	форсунки внеш.
Hydromotrix 23 кВ Hydroconfort 23 кВ Prestige 23 кВ	DN 941	300	180 (nb : 2)	155 (nb : 2)
Prestige 32 кВ	DN 941	380	195 (nb : 2)	165 (nb : 2)
Hydromotrix 32 кВ	DN 941	400	195 (nb : 2)	165 (nb : 2)
Hydromotrix 45 кВ	DN 941	470	195 (nb : 3)	185 (nb : 2)
Prestige 50 кВ	DN 941	520	195 (nb : 3)	185 (nb : 2)



4. Регулятор давления **P** раскрутить до упора в направлении +.





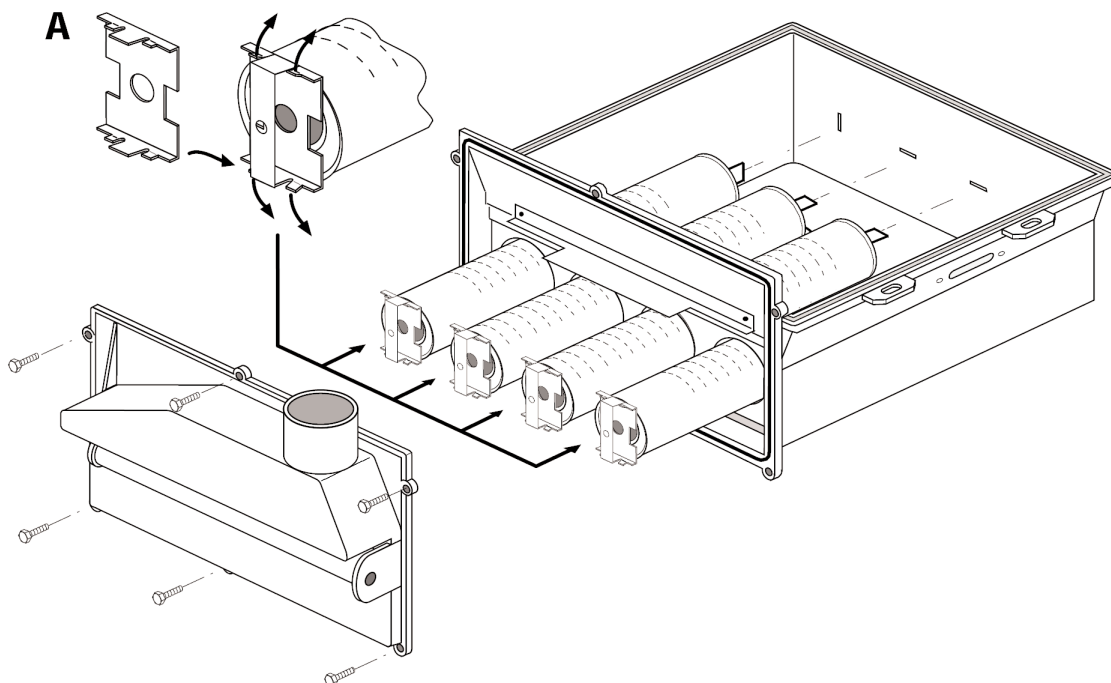
Переход с природного газа на пропан

HYDROMOTRIX	турбо 32 кВ -> Ref. F3AA40473
HYDROMOTRIX	турбо 32 кВ -> Ref. F3AA40474
HYDROCONFORT	турбо 23 кВ -> Ref. 3AA40473
PRESTIGE	турбо 23 кВ -> Ref. F3AA40473
PRESTIGE	турбо 32 кВ -> Ref. F3AA40747

ECO RADIO SYSTEM[®]

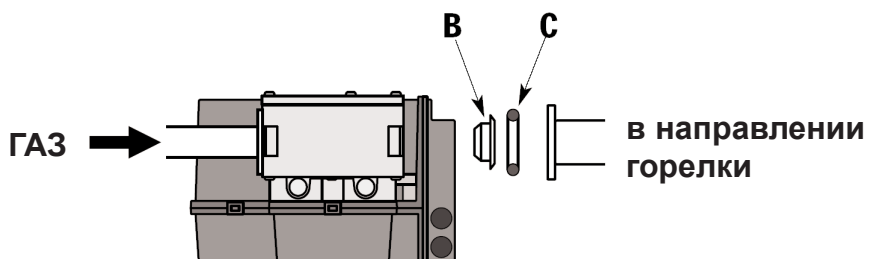
Демонтаж камеры сгорания:

1. Отсоединить провода от электродов.
2. Демонтировать камеру сгорания.
3. Установить 4 пластинки А на 4 сопла горелки.
4. Загнуть 4 выступа каждой пластины.



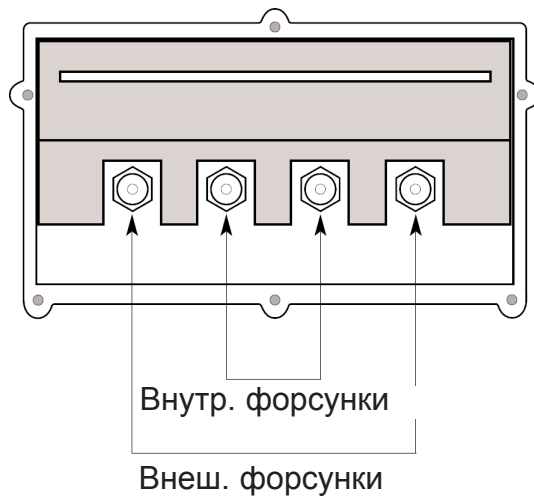
Переход на другой газ:

1. Снять диафрагму В (природный газ) в газовом блоке и заменить её на диафрагму С (пропан), которая удерживается торцевым уплотнением С.



2. Заменить 4 форсунки.

	Газ. Блок	Диаф. 1/100 мм	форсунки внутр.	форсунки внеш.
Hydromotrix (турбо) 23 кВ Hydroconfort (турбо) 23 кВ Prestige (турбо) 23 кВ	DN 940	310	180 (nb : 2)	150 (nb : 2)
Hydromotrix (турбо) 45 кВ Prestige (турбо) 50 кВ	DN 940	370	195 (nb : 2)	175 (nb : 2)



4. Регулятор давления P раскрутить до упора в направлении +.

